



RW222263



RA050220:
Aktiv Kohlefilter

Einbau-Weinkühlschrank Serie 200
122 x 56 cm
RW222263

- Die Luftfeuchtigkeit wird konstant gehalten
- Zwei getrennt steuerbare Klimazonen
- Ausziehbare Flaschenablagen aus Buchenholz und Aluminium
- Konstante Temperaturen mit gradgenauer Regelung von +5 °C bis +20 °C
- 2 getrennt steuerbare Klimazonen
- Konstante Temperaturen mit gradgenauer Regelung von +5 °C bis +20 °C
- Steuerung der Luftfeuchtigkeit
- Ausziehbare Flaschenablagen aus Buchenholz und Aluminium
- Zuschaltbares Präsentationslicht
- Vibrationsarme Lagerung
- Kapazität für 48 Standardweinflaschen

Bedienung

Elektronische Temperaturregelung mit digitaler Anzeige.
Sensortasten.
Präsentationslicht pro Klimazone zuschaltbar und stufenlos dimmbar.
LED-Innenbeleuchtung (3000 K) mit automatischer Dimmung bei Türöffnung und -schließung.

Technische Features

Dynamische Kälteverteilung.
Abtau-Automatik mit Tauwasserverdunstung.
Gedämpftes Türeinzugssystem im Türscharnier integriert.
1 Aktivkohleluftfilter für beide Klimazonen.
UV-Schutz.
Alarm bei offener Tür oder Störung.
Kindersicherung.

Ausstattung

Kapazität 48 Flaschen (0,75-l-Standardflaschenformen).
6 Flaschenablagen, davon 4 ausziehbar.
Lagerung von Magnum-Flaschen möglich.
LED-Beleuchtung.
Nutzinhalt gesamt 159 Liter.

Verbrauchsdaten

Energieeffizienzklasse G auf einer Skala der Effizienzklassen von A bis G.
Energieverbrauch 151 kWh/Jahr.
Geräusch-Wert 32 dB (A) re 1 pW.

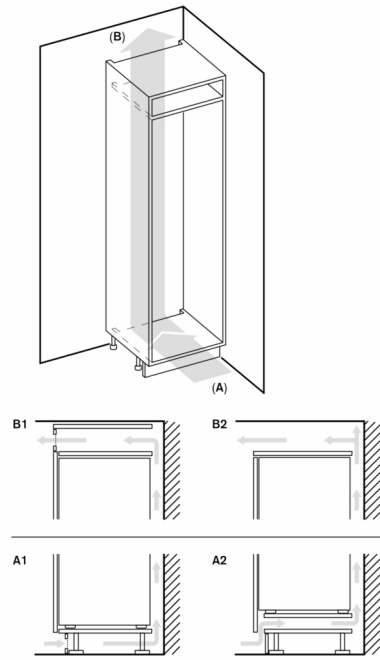
Planungshinweise

Flachscharnier.
Türanschlag rechts, wechselbar.
Höhenverstellbare Füße.
Türöffnungswinkel 115°, fixierbar auf 90°.
Max. zulässiges Türfrontgewicht 20 kg.
Türfrontdicke min. 16 mm / max. 22 mm.
Anschlussdose außerhalb der Einbaunische planen.
Für eine Side-by-Side-Installation muss jedes Gerät in einer eigenen Nische geplant werden.

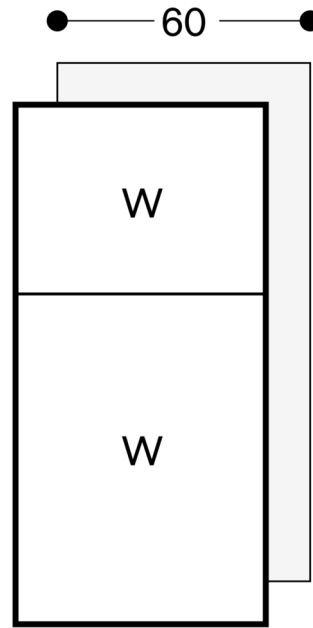
Der Weinklimaschrank kann mit einem zweiten Weinklimaschrank oder ausschließlich mit einem Gefriergerät (RF 287 oder RF 282) kombiniert werden. Bei Kombination des Weinklimaschranks mit anderen Kältegeräten (RC, RT, RB) muss ein Mindestabstand von 150 mm zwischen den Geräten eingehalten werden, um Kondensation zu vermeiden.
Kein Transport/Betrieb über 1500 m Meereshöhe.

Anschlussdaten

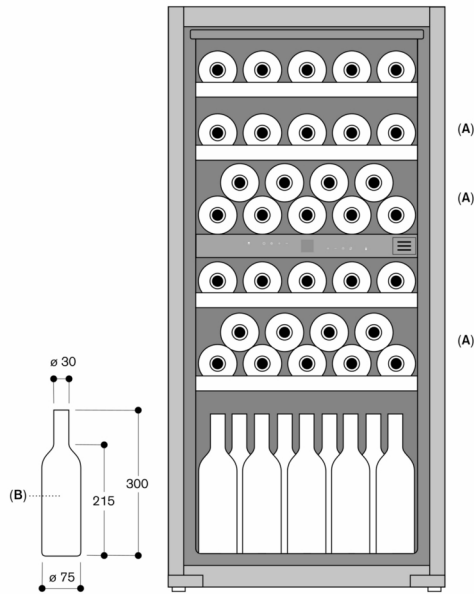
Gesamtanschlusswert: 0.130 kW.
Anschlusskabel 2.0 m mit Stecker.



A: Lufteinlass $\geq 200 \text{ cm}^2$; Belüftungsoptionen A1 oder A2
 B: Luftauslass $\geq 200 \text{ cm}^2$; Belüftungsoptionen B1 oder B2



Flaschenaufbewahrung



A: Geeigneter Bereich für die Aufbewahrung von Magnum-Flaschen bei der Ausführung mit Standardschublade
 B: 0,75 l
 Maße in mm

