



RW404264



RA050220:

Aktiv Kohlefilter

RA097600:

SbS Verbindungssatz für RW404 und RW402

#### Einbau-Weinkühlschrank Serie 200

82 x 60 cm

RW404264

- Die Luftfeuchtigkeit wird konstant gehalten
- Zwei getrennt steuerbare Klimazonen
- Ausziehbare Flaschenablagen aus Buchenholz und Aluminium
- Konstante Temperaturen mit gradgenauer Regelung von +5 °C bis +20 °C
- 2 getrennt steuerbare Klimazonen

Konstante Temperaturen mit gradgenauer

Regelung von +5 °C bis +20 °C

Steuerung der Luftfeuchtigkeit

Ausziehbare Flaschenablagen aus Buchenholz und Aluminium

LED-Beleuchtung

Gedämpftes Türeinzugssystem ermöglicht ein sanftes und kontrolliertes Schließen

Tür abschließbar

Kapazität für 34 Standardweinflaschen

Side-by-Side-Installation mit passendem

Sonderzubehör möglich

#### Bedienung

Elektronische Temperaturregelung mit digitaler Anzeige.

Sensortasten.

Präsentationslicht pro Klimazone zuschaltbar und stufenlos dimmbar.

LED-Innenbeleuchtung (3000 K) mit automatischer Dimmung bei Türöffnung und -schließung.

#### Technische Features

Dynamische Kälteverteilung.

Abtau-Automatik mit Tauwasserverdunstung.

Gedämpftes Türeinzugssystem im Türscharnier integriert.

1 Aktivkohleluftfilter für beide Klimazonen.

UV-Schutz.

Alarm bei offener Tür oder Störung.

Staubfilter, spülmaschinenfest.

#### Ausstattung

Kapazität 34 Flaschen

(0,75-l-Standardflaschenformen).

5 Flaschenablagen, davon 3 ausziehbar.

Lagerung von Magnum-Flaschen möglich.

LED-Beleuchtung.

Nutzhalt gesamt 94 Liter.

#### Verbrauchsdaten

Energieeffizienzklasse G auf einer Skala der Effizienzklassen von A bis G.

Energieverbrauch 138 kWh/Jahr.

Geräusch-Wert 34 dB (A) re 1 pW.

#### Planungshinweise

Flachscharnier.

Türanschlag rechts, wechselbar.

Höhenverstellbare Füße.

Türöffnungswinkel 115°, fixierbar auf 95°.

Bei Integration neben einer seitlichen Wand einen Abstand scharnierseitig von 150 mm vorsehen.

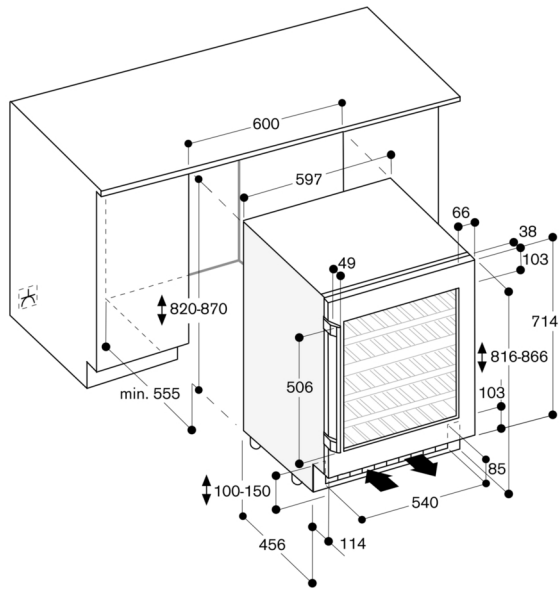
Anschlussdose außerhalb der Einbaunische planen.

Kein Transport/Betrieb über 1500 m Meereshöhe.

#### Anschlussdaten

Gesamtanschlusswert 0.130 kW.

Anschlusskabel 2.0 m mit Stecker.



Einlagerung von Flaschen

