



<b>RY492301</b>
<b>Vario Kühl- und Gefrierkombination Serie 400</b>
<b>mit Frischkühlen</b>
<b>voll integrierbar</b>
<b>Nischenbreite 91.4 cm, Nischenhöhe 213.4 cm</b>
<b>Kühlraum doppeltürig</b>

**Edelstahl-Innenraum**  
**Großzügiges Lichtkonzept**  
**Türabsteller aus massivem Aluminium**  
**Nutzhalt 526 Liter**  
**Integrierter Eisbereiter mit Festanschluss an Wasserzulauf**  
**Eine motorisierte Glas-Abstellfläche, voll beladen verstellbar**  
**Eine asymmetrisch geteilte Glas-Abstellfläche**  
**Voll ausziehbare Gefrierschublade mit praktischer Unterteilung**  
**Energieeffizienzklasse A+**

#### Farbvarianten

**RY492301**  
**mit Frischkühlen**  
**voll integrierbar**

#### Im Geräte-Preis enthalten

1 x Eierbehälter mit Deckel.  
 1 x Eiswürfelschaufel.

#### Erforderliches Installationszubehör

**RA460000**  
**Installationszubehör für Side-by-Side-Einbau**  
**RA460011**  
**Seitliche Zusatzheizung**

#### Installationszubehör

**RA421912**  
**Türfronten Edelstahl mit Griffen**  
**RA425110**  
**Möbelgriff lang, Edelstahl**  
**RA425910**  
**Möbelgriff kurz, Edelstahl**  
**RA460030**  
**Geteilte Verbindungshilfe für optisch vertikal geteilte Fronten (Kühl-Gefrier-Kombination)**  
**RA461911**  
**Lüftungsgitter Edelstahl**

#### Bedienung

Elektronische Temperaturregelung mit digitaler Anzeige.

#### Technische Features

Dynamische Kälteverteilung.  
 Abtau-Automatik mit Tauwasserverdunstung.  
 Aktivkohleluftfilter.  
 Ruhemodus, Star-K zertifiziert.  
 Alarm bei offener Tür oder Störung.

#### Kühlen

Nutzhalt 380 Liter.  
 No-Frost-Technik mit Schnell-Kühlen.  
 Temperatur verstellbar von +2 °C bis +8 °C.  
 2 Abstellflächen aus Sicherheitsglas, davon 1 motorisch verstellbar.  
 1 asymmetrisch geteilte Abstellfläche aus Sicherheitsglas, manuell verstellbar.  
 2 voll ausziehbare Schubladen mit transparenter Front.  
 Helle Innenraumbeleuchtung mit seitlichen Leuchtelementen.  
 4 höhenverstellbare Türabsteller, davon 2 extra tief.  
 2 Türabsteller mit transparenter Frontklappe.

#### Frischkühlen

No-Frost-Technik.  
 1 voll ausziehbare Frischkühlschublade über die volle Breite mit transparenter Front, manuell regelbar.

#### Gefrieren

Nutzhalt 146 Liter.  
 No-Frost-Technik mit Schnell-Gefrieren.  
 Temperatur verstellbar von -16 °C bis -24 °C.  
 4-Sterne Gefrierraum.  
 Gefriervermögen 16 kg/24 Std.  
 Lagerzeit bei Störung 17 Std.  
 2 voll ausziehbare Schubladen.  
 Innenbeleuchtung mit 2 Spots.

#### Eisbereiter

Integriert in den Gefrierraum, mit Festanschluss an Wasserzulauf.  
 Abschaltbar.  
 Eisproduktion ca. 1.7 kg/24 Std.  
 Entnehmbare Eiswürfelbehälter für einen Vorrat von ca. 3 kg.

#### Verbrauchsdaten

Energieeffizienzklasse A+ auf einer Skala der Effizienzklassen von A+++ bis D.  
 Energieverbrauch 423 kWh/Jahr.  
 Schalleistung 42 dB (re 1 pW).

#### Planungshinweise

Flachscharnier.  
 Türöffnungswinkel 115°, fixierbar auf 90°.  
 Max. zulässiges Türfrontgewicht: Pro Tür 57 kg.  
 Schublade 10 kg.

#### Ausstattungsmerkmale

<b>Bauform</b>
Eingebaut
<b>Dekorrahmen/ - platte</b>
Nicht möglich
<b>Höhe (mm)</b>
2125
<b>Gerätebreite (mm)</b>
908
<b>Gerätetiefe (mm)</b>
608
<b>Nischenmaße (H x B x T) (mm)</b>
2134.0 x 914.0 x 610
<b>Nettogewicht (kg)</b>
220,526
<b>Anschlusswert (W)</b>
574
<b>Absicherung (A)</b>
10
<b>Türanschlag</b>
links und rechts
<b>Spannung (V)</b>
220-240
<b>Frequenz (Hz)</b>
50
<b>Approbationszertifikate</b>
CE, KEMA, VDE
<b>Länge Anschlusskabel (cm)</b>
300
<b>Energieeffizienzklasse</b>
<b>Energieverbrauch (kWh)</b>
<b>Geschätzter Jahresverbrauch Strom (kWh)</b>
<b>Nettofassungsvermögen-Kühlzone (l)</b>
<b>Nettofassungsvermögen-Gefrierzone (l)</b>
<b>Gefrierleistung (kg/24 Std.)</b>
<b>Lagerung bei Stromausfall (h)</b>
17
<b>Anzahl Verdichter</b>
2
<b>Anzahl unabhängiger Kühlkreisläufe</b>
2
<b>Innenlüfter</b>
Ja
<b>Scharniere wechselbar</b>
Nein
<b>Anzahl verstellbarer Ablagen-Kühlteil (Stck)</b>
2
<b>Flaschenregale</b>
Nein
<b>Volumen Wassertank (l)</b>
<b>EAN-Nummer</b>
4242006217617

#### Verbrauchs- und Anschlusswerte

<b>Marke</b>
Gaggenau
<b>Internationale Bestellbezeichnung</b>
RY492301
<b>Energieeffizienzklasse (2010/30/EC)</b>
A+
<b>Jährlicher Energieverbrauch (kWh/annum) - neu (2010/30/EC)</b>
423,00
<b>Nettofassungsvermögen Kühlteil (l) - neu (2010/30/EC)</b>
380
<b>Nettofassungsvermögen Gefrierenteil (l) - neu (2010/30/EC)</b>
146
<b>Frostfree System</b>
Kühlschrank und Gefriergeräte
<b>Lagerzeit bei Störung (h)</b>
17
<b>Gefrierleistung (kg/24h) - neu (2010/30/EC)</b>
16
<b>Klimaklasse</b>
SN-T
<b>Schalleistung (dB(A) re 1 pW)</b>
42
<b>Art der Installation</b>
nicht zutreffend
<b>erstellt am 2019-04-19</b>
<b>Seite 1</b>

Absperrventil für Wasseranschluss muss seitlich neben dem Gerät geplant werden und immer zugänglich sein. Bei einem Wasserdruck über 0,8 MPa (8 bar), Druckbegrenzer zwischen Trinkwasseranschluss und Schlauch-Set installieren.

#### Anschlussdaten

Gesamtanschlusswert 0,574 kW.  
 Anschlusskabel 3,0 m, steckbar.  
 Wasserzulauf.  
 Zulaufschlauch 3,0 m mit 3/4 " Anschluss.  
 Wasserdruckbereich 2 bis 8 bar.

RY492301

Vario Kühl- und Gefrierkombination  
Serie 400

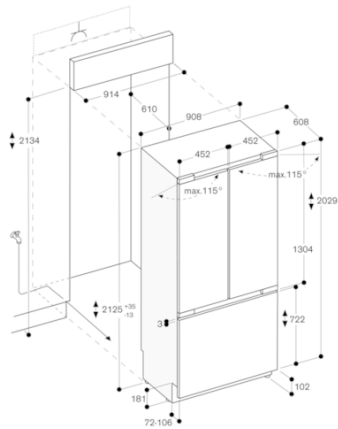
mit Frischkühlen  
voll integrierbar

Nischenbreite 91.4 cm, Nischenhöhe  
213.4 cm

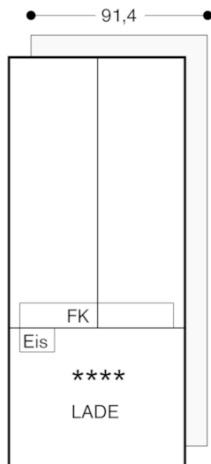
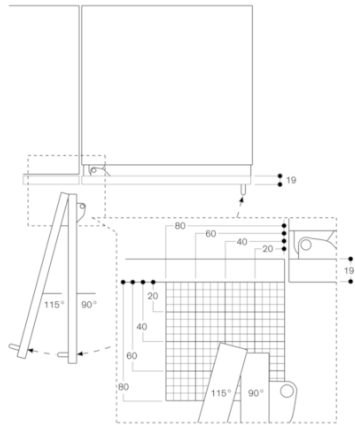
Kühlraum doppeltürig

erstellt am 2019-04-19

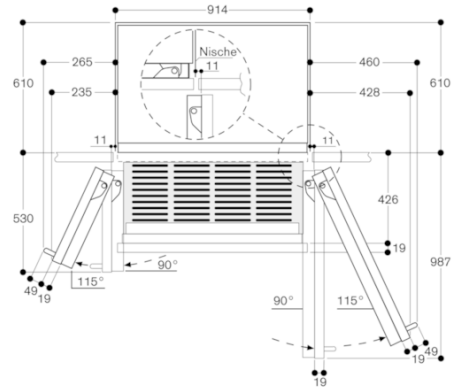
Seite 2



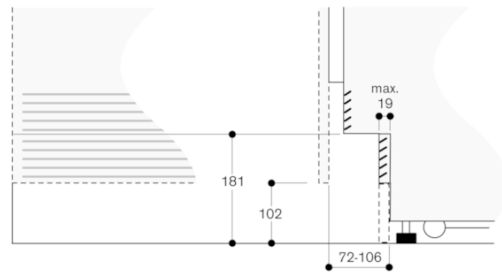
Türöffnungswinkel



Wandabstand RB 492/RV 492



Detail Sockel



**GAGGENAU**