



**RY492305**  
**Vario Kühl- und Gefrierkombination**  
**Serie 400**  
 Mit Frischkühlen nahe 0 °C  
 Voll integrierbar  
 Nischenbreite 91.4 cm, Nischenhöhe 213.4 cm  
 Kühlraum doppeltürig und eine vollausziehbare Gefrierschublade



Edelstahl-Innenraum mit massiven Aluminium Elementen in Anthrazit  
 Blendfreie LED-Spots mit warmweißen Licht  
 Öffnungshilfe für die Tür:  
 1. Push-to-open Funktion für grifflose Möbelfronten 2. Pull-to-open Funktion für leichteres Öffnen der Tür mit Griff  
 Flache Innentüren mit Edelstahl  
 Nahezu unsichtbares und flexibles Aufhängungssystem für Abstellflächen und Türabsteller  
 Türabsteller aus massivem anthrazitfarbenen Aluminium  
 1 Frischkühlschublade nahe 0 °C mit manueller Temperaturregulierung und 1 Frischkühlschublade mit manueller Feuchteregulierung  
 Integrierter Eisbereiter mit Festanschluss für Wasserzulauf  
 1 asymmetrisch geteilte Glas-Abstellfläche, höhenverstellbar  
 Voll ausziehbare Gefrierschublade mit praktischer Unterteilung in Anthrazit TFT-Touch-Display  
 Nutzinhalt gesamt 552 Liter

**Bedienung**  
 Bedienung durch TFT-Touch-Display. Klartextanzeige.

**Technische Features**  
 Dynamische Kälteverteilung.  
 Abtau-Automatik mit Tauwasserverdunstung.  
 Gedämpftes Türeinzugssystem.  
 Aktivkohleluftfilter.  
 Ruhemodus, Star-K zertifiziert.  
 Bei aktivem Ruhemodus können Tür und Schublade nur mit einem Griff geöffnet werden.  
 Alarm bei offener Tür oder Störung.

**Ausgewählte digitale Dienste (Home Connect)**  
 Fernsteuerung und -überwachung.  
 Ferndiagnose.  
 Heimnetzwerkintegration für digitale Dienste (Home Connect) kabellos über WiFi.  
 Die Nutzung der Home Connect Funktion ist abhängig von den Home Connect Diensten, welche nicht in jedem Land verfügbar sind. Weitere Informationen hierzu finden Sie unter home-connect.com.

**Kühlen**  
 No-Frost-Technik mit Schnell-Kühlen. Temperatur verstellbar von +2 °C bis +8 °C.  
 1 Abstellfläche aus Sicherheitsglas, Weißglas, in der Höhe individuell verstellbar.  
 1 asymmetrisch geteilte Abstellfläche aus Sicherheitsglas, manuell höhenverstellbar.  
 1 Abstellfläche aus satiniertem Glas.  
 4 brillante LED-Spots mit blendfreiem und warmweißen Licht (3500 K) in Kühlraum und Schubladen.  
 Flache Innentür mit vollflexiblen Aufhängungssystem für Türabsteller.  
 6 höhenverstellbare Türabsteller, davon 2 extra tief.  
 Nutzinhalt Kühlfächer gesamt 386 Liter.

**Frischkühlen nahe 0 °C**  
 1 voll ausziehbare Frischkühlschublade nahe 0 °C mit transparenter Front, beleuchtet.  
 Gedämpfter Einzug.

**Ausstattungsmerkmale**  
**Energieeffizienzklasse (EU 2017/1369)**  
 F  
**Durchschnittlicher Energieverbrauch in Kilowattstunden pro Jahr (kWh/a) (EU 2017/1369)**  
 415  
**Summe der Volumen der Tiefkühlfächer (EU 2017/1369)**  
 166  
**Summe der Volumen der Kaltlagerfächer (EU 2017/1369)**  
 386  
**Luftschallemmissionen (EU 2017/1369)**  
 42  
**Luftschallemmissionsklasse (EU 2017/1369)**  
 D  
**Bauform**  
 Eingebaut  
**Dekorrahmen/ -platte**  
 Nicht möglich  
**Höhe**  
 2125  
**Gerätebreite**  
 908  
**Gerätetiefe**  
 608  
**Min. Nischenmaße für Installation (H x B x T)**  
 2134.0 x 914.0 x 610  
**Nettogewicht**  
 221,9  
**Anschlusswert**  
 300  
**Absicherung**  
 10  
**Türanschlag**  
 Links und rechts  
**Spannung**  
 220-240  
**Frequenz**  
 50-60  
**Länge Anschlusskabel**  
 300,0  
**Anzahl Verdichter**  
 2  
**Anzahl unabhängiger Kühlkreisläufe**  
 2  
**Innenlüfter**  
 Ja  
**Scharniere wechselbar**  
 Nein  
**Anzahl verstellbarer Ablagen-Kühlteil (Stck)**  
 2  
**Flaschenregale**  
 Nein  
**Volumen Wassertank**  
**EAN-Nummer**  
 4242006290849  
**Marke**  
 Gaggenau  
**Internationale Bestellbezeichnung**  
 RY492305  
**Frostfree System**  
**Art der Installation**  
 nicht zutreffend  
**Integriertes Zubehör**  
 1 x Eierbehälter mit Deckel, 1 x Eiswürfelschaufel

**Verbrauchs- und Anschlusswerte**  
 erstellt am 2023-03-25  
 Seite 1

Temperatur manuell veränderbar.  
 Ideal für Fleisch, Fisch und Geflügel.

**Frischkühlen**  
 1 voll ausziehbare Frischkühlschublade mit transparenter Front und Beleuchtung.  
 Gedämpfter Einzug.  
 Feuchtigkeit manuell regulierbar.  
 Ideal für Obst und Gemüse.

**Gefrieren**  
 No-Frost-Technik mit Schnell-Gefrieren bei -30 °C.  
 Temperatur verstellbar von -14 °C bis -24 °C.  
 4-Sterne Gefriererraum.  
 Gefriervermögen 14 kg /24 Std.  
 Lagerzeit bei Störung 13 Std.  
 2 voll ausziehbare Schubladen, davon 1 innen liegend. Außenschublade mit synchron laufenden Auszugsschienen.  
 Innenbeleuchtung mit 2 LED-Spots, warmweißes Licht.  
 Nutzinhalt 166 Liter.

**Eisbereiter**  
 Integriert in den Gefriererraum, mit Festanschluss für Wasserzulauf.  
 Partikelfilter für den Wasserzulauf, in Lüftungsgitter integriert.  
 Sättigungsanzeige in TFT-Touch-Display.  
 Abschaltbar.  
 Eisproduktion ca. 1.6 kg/24 Std.  
 Entnehmbare Eiswürfelbehälter für einen Vorrat von ca. 3 kg.

**Verbrauchsdaten**  
 Energieeffizienzklasse F auf einer Skala der Effizienzklassen von A bis G.  
 Energieverbrauch 415 kWh/Jahr.  
 Geräusch-Wert 42 dB (A) re 1 pW.

**Planungshinweise**  
 Flachscharnier.  
 Türöffnungswinkel 115°, fixierbar auf 90°.  
 Max. zulässiges Türfrontgewicht: Türen, je 67 kg. Schublade 12 kg.  
 Absperrventil für Wasseranschluss muss seitlich neben dem Gerät geplant werden und immer zugänglich sein.  
 Bei einem Wasserdruck über 0,8 MPa (8 bar), Druckbegrenzer zwischen Trinkwasseranschluss und Schlauch-Set installieren.

**Anschlussdaten**  
 Gesamtanschlusswert 0.300 kW.  
 Anschlusskabel 3.0 m, steckbar.  
 Wasserzulauf.  
 Zulaufschlauch 2.0 m mit 3/4 " Anschluss.  
 Wasserdruckbereich 2 bis 8 bar.

RY492305

Vario Kühl- und Gefrierkombination  
Serie 400

Mit Frischkühlen nahe 0 °C

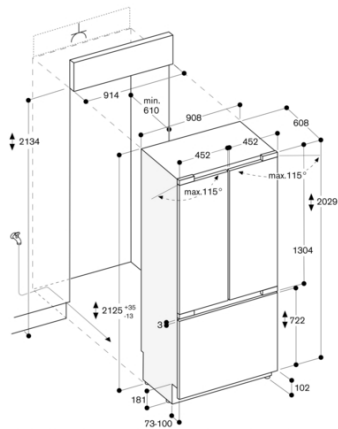
Voll integrierbar

Nischenbreite 91.4 cm, Nischenhöhe  
213.4 cm

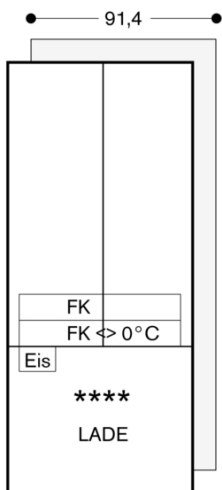
Kühlraum doppeltürig und eine  
vollausziehbare Gefrierschublade

erstellt am 2023-03-25

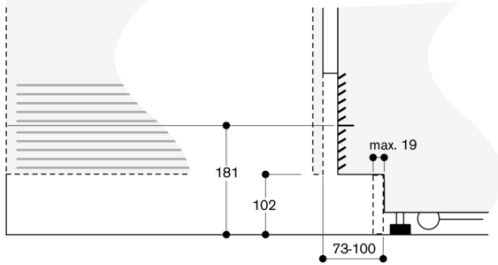
Seite 2



Die maximalen Türfrontmaße sind auf ein Spaltmaß von 3 mm ausgelegt.

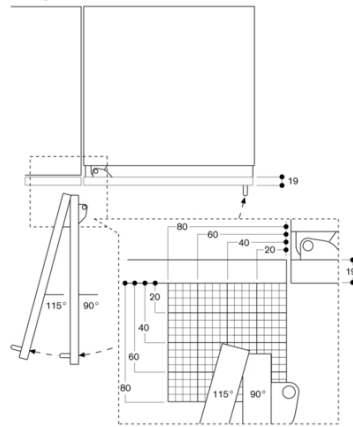


#### Detail Sockel



Bezogen auf die Standardhöhe des Gerätes beträgt die Höhe der Sockelleiste 102 mm. Maximale Dicke der Sockelleiste 19 mm.

#### Türöffnungswinkel



Der Schamienweg und die daraus resultierenden Abstände zum benachbarten Möbel und Möbelgriffe können in Abhängigkeit der Frontdicke aus der Zeichnung entnommen werden. In der Zeichnung wurde eine Möbelfrontdicke von 19 mm angenommen.