



#### Farbvarianten

VE230114  
Edelstahl-Bedienblende  
Breite 28 cm

#### Im Geräte-Preis enthalten

1 x Glasschaber.

#### Sonderzubehör

VD201014  
Geräteabdeckung aus Edelstahl,  
gebürstet

#### Installationszubehör

SH230001  
Scharnierhalter zur Montage der  
Geräteabdeckung  
VV200014  
Verbindungsleiste aus Edelstahl zur  
Kombination mit weiteren Vario Geräten

VE230114  
Vario Glaskeramikkochfeld Serie 200  
Edelstahl-Bedienblende  
Breite 28 cm

Mit weiteren Kochgeräten der Vario Serie 200 zu einer harmonischen Einheit kombinierbar  
Großzügige Bedienblende für eine komfortable und sichere Handhabung

#### Kochzonen

1 Super-Quick-Kochzone ø 14,5 cm (1200 W).  
1 Super-Quick-Kochzone ø 12 cm (700 W), umschaltbar auf Kochzone ø 18 cm (1800 W).

#### Bedienung

Stufenlose Energieregler.

#### Ausstattung

Kochzonenmarkierung.

#### Sicherheit

Einzel-Restwärmanzeige.  
Betriebsanzeige.

#### Planungshinweise

Eintauchtiefe 44 mm, im Bereich des Elektro-Anschlussgehäuses 65 mm.  
Gerät ist von oben in die Arbeitsplatte einschnappbar.  
Gerätengewicht: ca. 6 kg.

#### Anschlussdaten

Gesamtanschlusswert 3,0 kW.  
Anschlusskabel 1,7 m ohne Stecker.

#### Ausstattungsmerkmale

Gerätetyp  
Vario/Domino Kochstelle Glas

Bauform  
CONSTR\_TYPE.Built-in

Energiequelle  
Elektro

Anzahl der Kochzonen, die gleichzeitig benutzt werden können  
2

Nischenmaße (H x B x T) (mm)  
65 x 268 x 490

Gerätebreite (mm)  
288

Abmessungen des Gerätes (mm)  
65 x 288 x 523

Abmessungen des verpackten Gerätes (mm)  
177 x 405 x 604

Nettogewicht (kg)  
5,776

Bruttogewicht (kg)  
6,9

Restwärmanzeige  
Getrennt

Lage der Steuerung  
Vorne

Hauptoberflächenmaterial  
Glaskeramik

Oberflächenfarbe  
Schwarz

Rahmenfarbe

Approbationszertifikate  
CE, EAC-Eurasian, G-Mark, Ukraine, VDE

Länge Anschlusskabel (cm)  
170

EAN-Nummer  
4242006190446

#### Verbrauchs- und Anschlusswerte

Elektroanschlusswert (W)  
3000

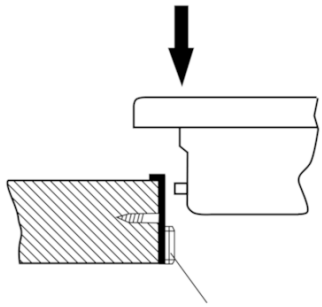
Gasanschlusswert (W)

Absicherung (A)  
16

Spannung (V)  
220-240

Frequenz (Hz)  
50; 60

erstellt am 2019-10-29  
Seite 1



Montageschiene  
(hinten und vorne)

