

VF414110
Vario Fritteuse Serie 400
Edelstahl
Breite 38 cm

**Dreizonen-Becken, keine
Geschmacksübertragung
Exakte Temperaturregelung, kein
Leistungsabfall
Integrierte Abtropfhalterung
Massiver Edelstahl-Bedienknebel
Präzise verarbeiteter 3 mm starker
Edelstahl
Wahlweise aufgesetzter Einbau
mit sichtbarer Kante oder dezent
flächenbündig integriert
Mit weiteren Vario Geräten der Serie
400 perfekt kombinierbar**

Farbvarianten

VF414110

Edelstahl

Breite 38 cm

Im Geräte-Preis enthalten

1 x Fritierkorb.

Installationszubehör

VA420000

Verbindungsleiste zur Kombination mit weiteren Vario Geräten der Serie 400 bei flächenbündigem Einbau

VA420001

Verbindungsleiste zur Kombination mit weiteren Vario Geräten der Serie 400 bei flächenbündigem Einbau mit Geräteabdeckung/Ausgleichsleiste

VA420010

Verbindungsleiste zur Kombination mit weiteren Vario Geräten der Serie 400 bei aufgesetztem Einbau

VA420011

Verbindungsleiste zur Kombination mit weiteren Vario Geräten der Serie 400 bei aufgesetztem Einbau mit Geräteabdeckung/Ausgleichsleiste

VA440010

Edelstahl-Geräteabdeckung mit Montageleiste

VA450400

Edelstahl-Ausgleichsleiste 38 cm

Kochzonen

Drei-Zonen-Becken.

Öffüllmenge 3,5 Liter.

Bedienung

Bedienknebel mit Leuchtring, Öl-/ Fettwahl und Temperaturmarkierung. Elektronische Temperaturregelung von 135 °C bis 190 °C, in 5 °C-Schritten.

Ausstattung

Reinigungsstufe.

Schonende Fettschmelzstufe.

Schaumausdehnungszone.

Frittierzone.

Kaltölzone.

Ausschwenkbarer Heizkörper (3000 W).

Sicherheit

Ölablaufhahn mit Kindersicherung.

Sicherheitsabschaltung.

Planungshinweise

Je nach Einbauart (aufgesetzt oder flächenbündig, mit oder ohne Geräteabdeckung) auf die spezifische Festlegung des Ausschnittes und der Knebelpositionen achten.

Bei der Montage mit Geräteabdeckung VA 440 oder Ausgleichsleiste VA 450 muss der zusätzliche Platzbedarf in der Tiefe berücksichtigt werden.

Bei einer Kombination von mehreren Geräten mit mindestens einer Geräteabdeckung ist die Ausgleichsleiste VA 450 erforderlich, um die Tiefe der Geräte ohne Geräteabdeckung auszugleichen. Bei der Kombination mehrerer Vario Geräte der Serie 400 muss eine Verbindungsleiste VA 420 zwischen den Geräten eingesetzt werden. Je nach Einbauart entsprechende Verbindungsleiste vorsehen.

Das Montagesystem erfordert im Ausschnitt eine Seitenkantenhöhe von mind. 10 mm für aufgesetzten Einbau und von mind. 13 mm für flächenbündigen Einbau. Auf eine durchgängige Schnittfläche von 90° achten.

Die Tragfähigkeit und die Stabilität insbesondere bei dünnen Arbeitsplatten ist durch geeignete Unterkonstruktionen sicherzustellen. Gerätegewicht inkl. zusätzlicher Beladung berücksichtigen. Zusätzliche Hinweise für flächenbündigen Einbau: Der Einbau eignet sich in Arbeitsplatten aus Stein, synthetischem Material oder Massivholz. Hitzebeständigkeit und wasserdichte Versiegelung der Schnittkanten sind zu berücksichtigen. Bei anderen Materialien stimmen Sie sich bezüglich der Verwendung mit dem Arbeitsplatten-Hersteller ab.

Ausstattungsmerkmale

Gerätetyp

Vario/Domino Fritteuse

Bauform

Eingebaut

Energiequelle

Elektro

Steuerung

elektronisch

Bedienelemente

Zylinderknebel

Nischenmaße (H x B x T) (mm)

270 x 360 x 490

Gerätebreite (mm)

380

Abmessungen des Gerätes (mm)

270 x 380 x 520

Abmessungen des verpackten Gerätes (mm)

380 x 451 x 590

Nettogewicht (kg)

12,945

Bruttogewicht (kg)

15,5

Betriebskontrolleuchte

Ja

Lage der Steuerung

Steuerung

stufenlose Energieregulierung

Hauptoberflächenmaterial

Edelstahl

Oberflächenfarbe

Edelstahl, Edelstahl

Rahmenfarbe

Edelstahl

Approbationszertifikate

Australia Standards, CE, China, EAC-

Eurasian, G-Mark, Ukraine, VDE

Länge Anschlusskabel (cm)

4242006213244

EAN-Nummer

4242006213244

Verbrauchs- und Anschlusswerte

Elektroanschlusswert (W)

3000

Absicherung (A)

16

Spannung (V)

220-240

Frequenz (Hz)

60; 50

erstellt am 2020-04-02

Seite 1

Die Nut muss durchgängig und eben sein, um eine gleichmäßige Auflage der Geräte auf der Dichtung zu gewährleisten. Keine punktuellen Unterfütterungen verwenden.

Durch Maßtoleranzen der Kombinationen und des Arbeitsplattenausschnittes kann die Fugenbreite variieren.

Bei der Montage mehrerer Geräte in Einzelausschnitten muss eine Stegbreite von 50 mm zwischen den Einzelausschnitten geplant werden. Zur Bedienung des Ölablaufhahns eine Tür im Unterschrank vorsehen.

Einbauschaltpult im Unterschrank in Schubfachhöhe zu integrieren.

Blendenstärke 16 - 26 mm.

Wenn die Blendenstärke 26 mm überschreitet, muss die Skizze

"Montage Bedienknebel" beachtet werden (hinten muss ausgespart werden).

VF 414 und Dampfgerar VK 414 dürfen nicht direkt nebeneinander eingebaut werden.

Abstand von der Gerätekannte zur Wand oder seitlichen Möbelteilen von mind. 40 mm beachten.

Gerät ist von oben in die Arbeitsplatte einschnappbar.

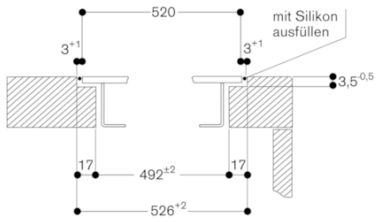
Gerätegewicht: ca. 13 kg.

Anschlussdaten

Gesamtanschlusswert 3.0 kW.

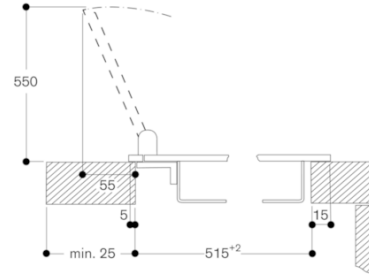
Anschlusskabel vorsehen.

Querschnitt

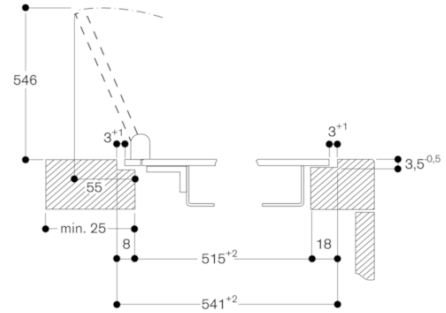


Bei Montage mit Geräteabdeckung oder Ausgleichsleiste, auf den tieferen Ausschnitt und die Nutbreite vorne und hinten achten.

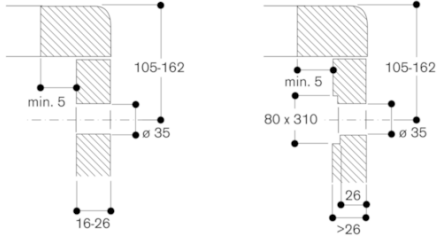
Montage mit Geräteabdeckung / Ausgleichsleiste, aufgesetzter Einbau



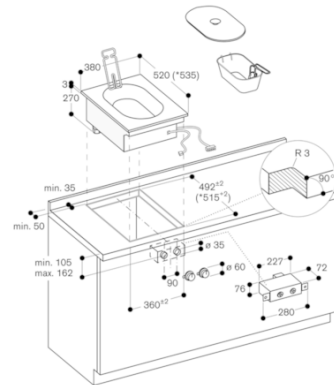
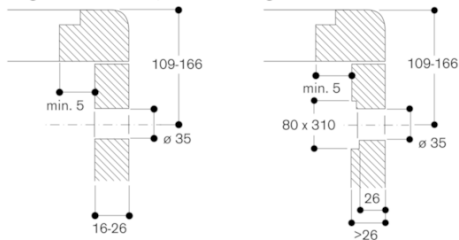
Montage mit Geräteabdeckung / Ausgleichsleiste, flächenbündiger Einbau



Montage Bedienknebel, aufgesetzter Einbau

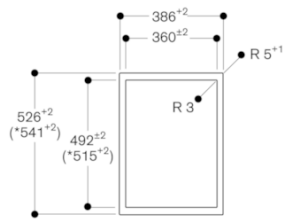


Montage Bedienknebel, flächenbündiger Einbau



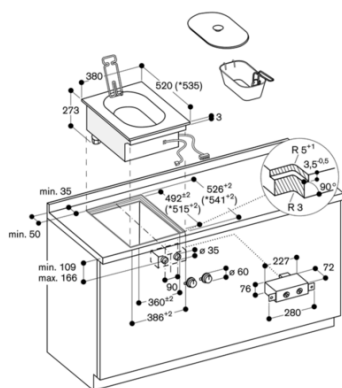
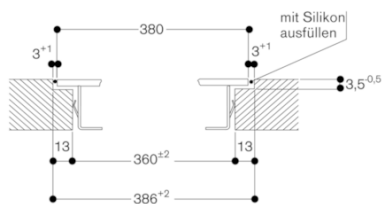
* mit Geräteabdeckung oder Ausgleichsleiste.
 Separate Planungshinweise beachten.

Ansicht von oben



* mit Geräteabdeckung oder Ausgleichsleiste
(Asymmetrisch Auflage vorne und hinten beachten,
siehe separate Hinweise „Montage mit Geräteabdeckung/
Ausgleichsleiste“).

Längsschnitt



* mit Geräteabdeckung oder Ausgleichsleiste.
Separate Planungshinweise beachten.