

VG232220DE

VD200020:
Geräteabdeckung schwarz Serie 200

VV200010:
Verbindungsleiste Serie 200 Edelstahl

VV200020:
Verbindungsleiste Serie 200 schwarz

Vario Gaskochfeld Serie 200
28 cm, Erdgas 20 mbar
VG232220DE

- Mechanische Stufenregulierung in 9 Leistungsstufen
 - Bedienblende für eine komfortable und sichere Handhabung
 - Mehrkreis-Brenner aus robustem, hitzebeständigem Messing wie in der Profi-Küche
 - Mit weiteren Kochgeräten der Vario Serie 200 zu einer harmonischen Einheit kombinierbar
- Bedienblende für eine komfortable und sichere Handhabung
- Mechanische Stufenregulierung für exakt einstellbare und reproduzierbare Flammengröße in 9 Leistungsstufen
- Glattflächige Gussroste zum bequemen und sicheren Verschieben des Kochgeschirrs

Kochzonen

- 1 Starkbrenner (560 W - 3000 W), geeignet für Töpfe bis max. ø 22 cm.
- 1 Normalbrenner (380 W – 1900 W), geeignet für Töpfe bis max. ø 20 cm.

Bedienung

- Bedienknebel mit Leuchtring.
- Integrierte Bedienblende.
- Einhandbedienung.
- Elektrozündung.

Ausstattung

- Gussrost mit durchgehender Topffläche.
- Emaillierte Brennerdeckel.

Sicherheit

- Thermoelektrische Flammenüberwachung.
- Restwärmeanzeige.
- Betriebsanzeige.

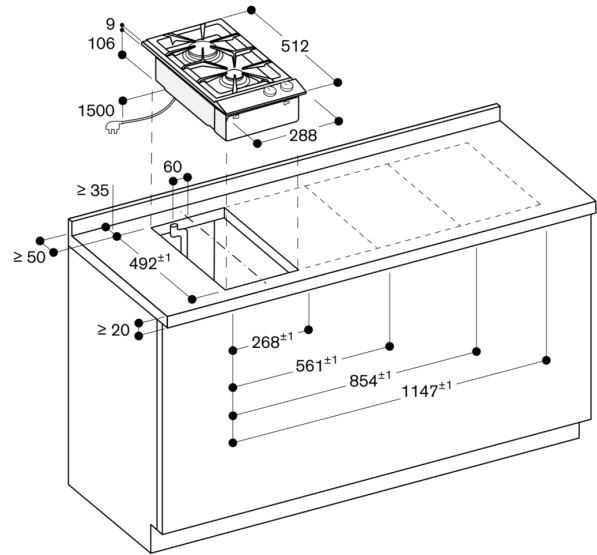
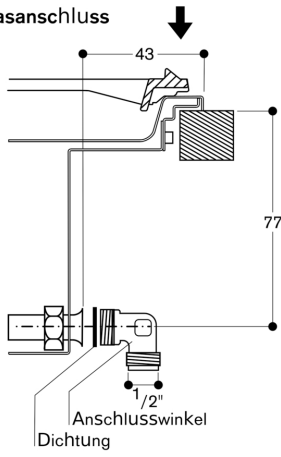
Planungshinweise

- Spezialdüsen für Flüssiggas 50 mbar sind als Ersatzteile zu bestellen.
- Gerät ist von oben in die Arbeitsplatte einschnappbar.
- Seitlichen Abstand zu wärmeempfindlichen Möbelteilen oder Anstellflächen von mind. 150 mm beachten oder eine wärmedämmende Isolierung anbringen.
- Bei einer Gesamtleistung der installierten Gaskochfelder über 11 kW sind die örtlichen Vorschriften hinsichtlich Raumlüftung, Raumgröße und Kombination mit Dunstabzugshauben im Abluft- oder Umluftbetrieb zu beachten.
- Der Mindestabstand von der Kochfeldoberfläche zu einem darüber montierten Möbel aus brennbarem Material beträgt 65 cm.
- Der Mindestabstand zu einer übergebauten Abzugshaube ist bei den Planungshinweisen der individuellen Abzugshaube zu beachten.
- Gerätengewicht: ca. 8 kg.

Anschlussdaten

- Gesamtanschlusswert Gas 4.9 kW.
- Gesamtanschlusswert Elektro 10 W.
- Anschlusskabel 1.5 m mit Stecker.

Gasanschluss



Mindestabstand vom Geräteausschnitt zur Seitenwand 150 mm.

Maße in mm