



Farbvarianten

VG415111
Edelstahl
Breite 38 cm

Im Geräte-Preis enthalten

1 x Wok-Aufsatzring.

Sonderzubehör

WP400001
Wok-Pfanne aus Mehrschichtenmaterial

Installationszubehör

VA420004
Verbindungsleiste zur Kombination mit weiteren Vario Geräten der Serie 400 bei flächenbündigem Einbau
VA420010
Verbindungsleiste zur Kombination mit weiteren Vario Geräten der Serie 400 bei aufgesetztem Einbau
VA440010
Edelstahl-Geräteabdeckung mit Montageleiste

VG415111

Vario Gas-Wok Serie 400

Edelstahl

Breite 38 cm

Flüssiggas 50 mbar

Wokbrenner mit bis zu 5.8 kW

Mehrkreis-Brenner mit bis zu 5.8 kW
 Vollelektronische Stufenregulierung in 12 Leistungsstufen
 Exakt einstellbare und reproduzierbare Flammengrößen
 Automatische Schnellzündung, elektronische Flammenüberwachung mit automatischer Wiederzündung
 Simmerstufe für Köcheln auf niedrigster Leistungsstufe
 Massiver Edelstahl-Bedienknebel
 Präzise verarbeiteter 3 mm starker Edelstahl
 Wahlweise aufgesetzter Einbau mit sichtbarer Kante oder dezent flächenbündig integriert
 Mit weiteren Vario Geräten der Serie 400 perfekt kombinierbar

Kochzonen

1 Mehrkreis-Wokbrenner (300 W – 5800 W), geeignet für Töpfe bis max. ø 32 cm.

Bedienung

Bedienknebel mit Leuchtring, Kochzonen- und Leistungsmarkierung. Einhandbedienung.
 Vollelektronische Steuerung für exakte Regulierung der 12 Leistungsstufen plus Simmerstufe.
 Automatische Schnellzündung.

Ausstattung

Simmerstufe.
 Gussrost mit ebener, durchgehender Topffläche.
 Brennringe aus Messing.

Sicherheit

Elektronische Flammenüberwachung mit automatischer Wiederzündung.
 Restwärmanzeige.
 Sicherheitsabschaltung.

Planungshinweise

Je nach Einbauart (aufgesetzt oder flächenbündig, mit oder ohne Geräteabdeckung) auf die spezifische Festlegung des Ausschnittes und der Knebelpositionen achten.
 Wenn die Blendenstärke 23 mm überschreitet, muss die Skizze "Montage Bedienknebel" beachtet werden (hinten muss ausgespart werden).
 Bei der Kombination mehrerer Vario Geräte der Serie 400 muss eine Verbindungsleiste VA 420 zwischen den Geräten eingesetzt werden.
 Je nach Einbauart entsprechende Verbindungsleiste vorsehen.
 Die Tragfähigkeit und die Stabilität insbesondere bei dünnen Arbeitsplatten ist durch geeignete Unterkonstruktionen sicherzustellen. Gerätegewicht inkl. zusätzlicher Beladung berücksichtigen.
 Zusätzliche Hinweise für flächenbündigen Einbau:
 Der Einbau eignet sich in Arbeitsplatten aus Stein, synthetischem Material oder Massivholz. Hitzebeständigkeit und wasserdichte Versiegelung der Schnittkanten sind zu berücksichtigen.
 Bei anderen Materialien stimmen Sie sich bezüglich der Verwendung mit dem Arbeitsplatten-Hersteller ab.
 Die Nut muss durchgängig und eben sein, um eine gleichmäßige Auflage der Geräte auf der Dichtung zu gewährleisten. Keine punktuellen Unterfütterungen verwenden.

Ausstattungsmerkmale

Produktbezeichnung / -familie

Vario/Domino Gasmulde

Produktbezeichnung / -familie

Vario/Domino Gasmulde

Bauform

Eingebaut

Bauform

Eingebaut

Energiequelle

Gas

Energiequelle

Gas

Anzahl der Kochzonen für gleichzeitige Nutzung

1

Anzahl der Kochzonen für gleichzeitige Nutzung

1

Min. Nischenmaße für Installation (H x B x T)

134 x 360 x 492

Min. Nischenmaße für Installation (H x B x T)

134 x 360 x 492

Gerätebreite

380

Gerätebreite

380

Abmessungen des Gerätes

158 x 380 x 520

Abmessungen des Gerätes

158 x 380 x 520

Abmessungen des verpackten Gerätes

300 x 500 x 600

Abmessungen des verpackten Gerätes

300 x 500 x 600

Nettogewicht

14,6

Nettogewicht

14,6

Bruttogewicht

16,6

Bruttogewicht

16,6

Restwärmanzeige

Getrennt

Restwärmanzeige

Getrennt

Lage der Steuerung

Außerhalb des Gerätes

Lage der Steuerung

Außerhalb des Gerätes

Hauptoberflächenmaterial

Edelstahl, gebürstet

Hauptoberflächenmaterial

Edelstahl, gebürstet

Oberflächenfarbe

Edelstahl, Edelstahl

Oberflächenfarbe

Edelstahl, Edelstahl

Rahmenfarbe

Edelstahl, Edelstahl

Rahmenfarbe

Edelstahl, Edelstahl

Länge Anschlusskabel

140,0

Länge Anschlusskabel

140,0

EAN-Nummer

4242006261238

EAN-Nummer

4242006261238

Gasanschlusswert

5800

Gasanschlusswert

5800

Absicherung

2

Absicherung

2

Spannung

220-240

Spannung

220-240

Frequenz

50; 60

Frequenz

50; 60

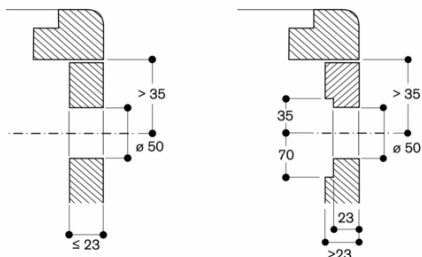
Integriertes Zubehör

1 x Wok-Aufsatzring

Durch Maßtoleranzen der Kombinationen und des Arbeitsplattenausschnittes kann die Fugenbreite variieren.
 Bei der Montage mehrerer Geräte in Einzelausschnitten muss eine Stegbreite von 50 mm zwischen den Einzelausschnitten geplant werden. Spezialdüsen sind als Ersatzteile zu bestellen.
 Elektrischen Anschluss vorsehen (ohne Stromversorgung ist das Gerät nicht funktionsfähig).
 Luftansaugung von oben.
 Kein Zwischenboden erforderlich.
 Rückwand und Wandabschlussleisten müssen hitzebeständig und aus nicht brennbarem Material sein.
 Seitlichen Abstand zu wärmeempfindlichen Möbelteilen oder Anstellflächen von mind. 150 mm beachten oder eine wärmedämmende Isolierung anbringen.
 Bei Betrieb neben der Muldenlüftung VL 414 ist die Luftleitschiene AA 414 empfohlen, um die maximale Leistung des Kochfeldes sicherzustellen.
 Bei einer Gesamtleistung der installierten Gaskochfelder über 11 kW sind die örtlichen Vorschriften hinsichtlich Raumlüftung, Raumgröße und Kombination mit Dunstabzugshauben im Abluft- oder Umluftbetrieb zu beachten.
 Der Mindestabstand von der Kochfeldoberfläche zu einem darüber montierten Möbel aus brennbarem Material beträgt 70 cm.
 Der Mindestabstand zu einer übergebauten Abzugshaube ist bei den Planungshinweisen der individuellen Abzugshaube zu beachten.
 Gerät ist von oben in die Arbeitsplatte einschnappbar.
 Gerätegewicht: ca. 15 kg.

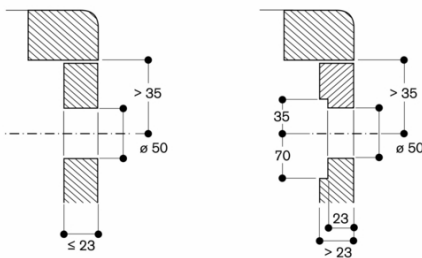
Anschlussdaten
 Gesamtanschlusswert Gas 5.8 kW.
 Gesamtanschlusswert Elektro 15 W.
 Anschlusskabel 1.4 m mit Stecker.

Montage Bedienknebel, flächenbündiger Einbau



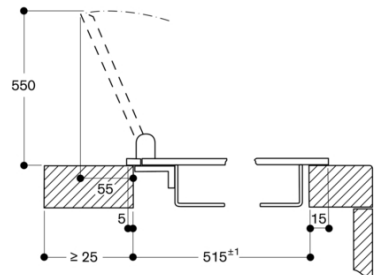
Maße in mm

Montage Bedienknebel, aufgesetzter Einbau



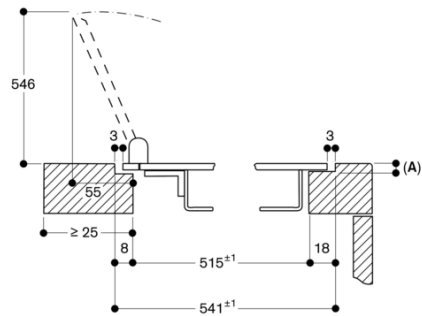
Maße in mm

Montage mit Geräteabdeckung, aufgesetzter Einbau

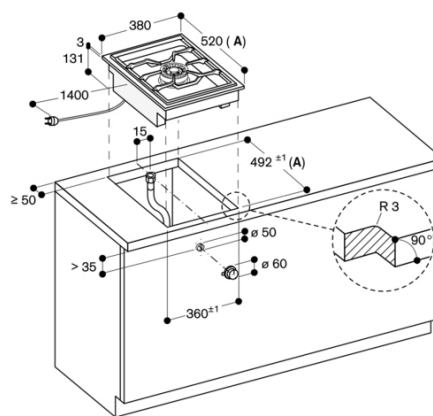


Maße in mm

Montage mit Geräteabdeckung, flächenbündiger Einbau

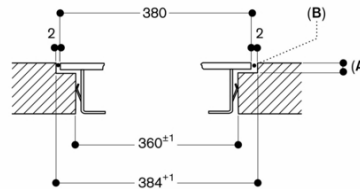


A: 3,5^{+0,5}
 Maße in mm



A: Bei Montage mit Geräteabdeckung den tieferen Ausschnitt berücksichtigen (separate Planungshinweise beachten)
 Maße in mm

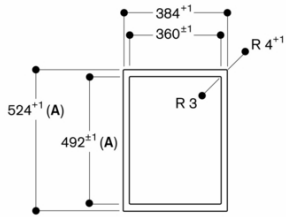
Längsschnitt



A: 3,5^{+0,5}
 6,5^{+0,5} In Kombinationen mit rahmenlosen Induktionskochfeldern
 B: Füllung mit Silikon
 Maße in mm

VG415111
 Vario Gas-Wok Serie 400
 Edelstahl
 Breite 38 cm
 Flüssiggas 50 mbar
 Wokbrenner mit bis zu 5.8 kW
 erstellt am 2023-05-30
 Seite 3

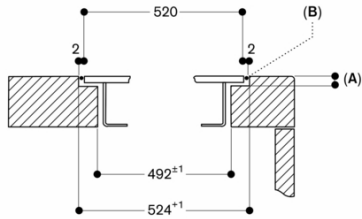
Ansicht von oben



A: Bei Montage mit Geräteabdeckung den tieferen Ausschnitt berücksichtigen (separate Planungshinweise beachten)

Maße in mm

Querschnitt

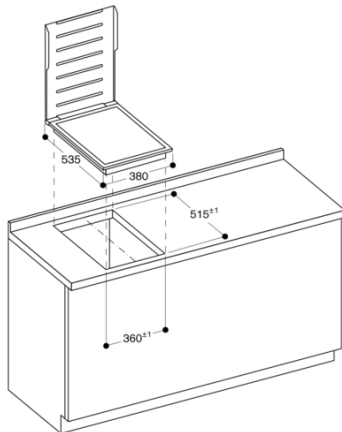


A: $3,5^{-0,5}$
 $6,5^{+0,5}$ in Kombinationen mit rahmenlosen Induktionskochfeldern
 B: Füllung mit Silikon

Bei der Installation mit Geräteabdeckung auf den tieferen Ausschnitt und die vordere und hintere Nutbreite achten.

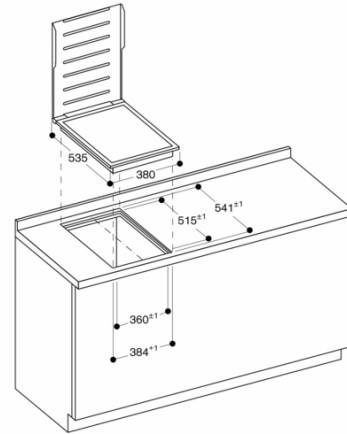
Maße in mm

Montage mit Geräteabdeckung, aufgesetzter Einbau

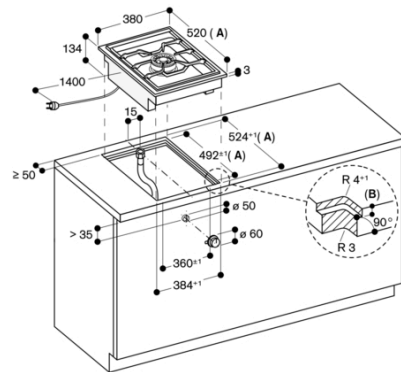


Maße in mm

Montage mit Geräteabdeckung, flächenbündiger Einbau



Maße in mm



A: Bei Montage mit Geräteabdeckung den tieferen Ausschnitt berücksichtigen (separate Planungshinweise beachten)

B: $3,5^{0,5}$ mm
 $6,5^{+0,5}$ mm in Kombinationen mit rahmenlosen Induktionskochfeldern

Maße in mm