



Farbvarianten

VG415211
Edelstahl
Breite 38 cm

Im Geräte-Preis enthalten

1 x Wok-Aufsatzring.

Sonderzubehör

WP400001
Wok-Pfanne aus Mehrschichtenmaterial

Installationszubehör

VA420004
Verbindungsleiste zur Kombination mit weiteren Vario Geräten der Serie 400 bei flächenbündigem Einbau
VA420010
Verbindungsleiste zur Kombination mit weiteren Vario Geräten der Serie 400 bei aufgesetztem Einbau
VA440010
Edelstahl-Geräteabdeckung mit Montageleiste

VG415211

Vario Gas-Wok Serie 400

Edelstahl

Breite 38 cm

Erdgas 20 mbar

Wokbrenner mit bis zu 6 kW

Mehrkreis-Brenner mit bis zu 6 kW
Vollelektronische Stufenregulierung in 12 Leistungsstufen
Exakt einstellbare und reproduzierbare Flammengrößen
Automatische Schnellzündung, elektronische Flammenüberwachung mit automatischer Wiederzündung
Simmerstufe für Köcheln auf niedrigster Leistungsstufe
Massiver Edelstahl-Bedienknebel
Präzise verarbeiteter 3 mm starker Edelstahl
Wahlweise aufgesetzter Einbau mit sichtbarer Kante oder dezent flächenbündig integriert
Mit weiteren Vario Geräten der Serie 400 perfekt kombinierbar

Kochzonen

1 Mehrkreis-Wokbrenner (300 W – 6000 W), geeignet für Töpfe bis max. ø 32 cm.

Bedienung

Bedienknebel mit Leuchtring, Kochzonen- und Leistungsmarkierung. Einhandbedienung.
Vollelektronische Steuerung für exakte Regulierung der 12 Leistungsstufen plus Simmerstufe.
Automatische Schnellzündung.

Ausstattung

Simmerstufe.
Gussrost mit ebener, durchgehender Topffläche.
Brennerringe aus Messing.

Sicherheit

Elektronische Flammenüberwachung mit automatischer Wiederzündung.
Restwärmeanzeige.
Sicherheitsabschaltung.

Planungshinweise

Je nach Einbauart (aufgesetzt oder flächenbündig, mit oder ohne Geräteabdeckung) auf die spezifische Festlegung des Ausschnittes und der Knebelpositionen achten.
Wenn die Blendenstärke 23 mm überschreitet, muss die Skizze "Montage Bedienknebel" beachtet werden (hinten muss ausgespart werden).
Bei der Kombination mehrerer Vario Geräte der Serie 400 muss eine Verbindungsleiste VA 420 zwischen den Geräten eingesetzt werden.
Je nach Einbauart entsprechende Verbindungsleiste vorsehen.
Die Tragfähigkeit und die Stabilität insbesondere bei dünnen Arbeitsplatten ist durch geeignete Unterkonstruktionen sicherzustellen. Gerätegewicht inkl. zusätzlicher Beladung berücksichtigen.
Zusätzliche Hinweise für flächenbündigen Einbau:
Der Einbau eignet sich in Arbeitsplatten aus Stein, synthetischem Material oder Massivholz. Hitzebeständigkeit und wasserdichte Versiegelung der Schnittkanten sind zu berücksichtigen. Bei anderen Materialien stimmen Sie sich bezüglich der Verwendung mit dem Arbeitsplatten-Hersteller ab.
Die Nut muss durchgängig und eben sein, um eine gleichmäßige Auflage der Geräte auf der Dichtung zu gewährleisten. Keine punktuellen Unterfütterungen verwenden.

Ausstattungsmerkmale

Gerätetyp

Vario/Domino Gasmulde

Bauform

Eingebaut

Energiequelle

Gas

Anzahl der Kochzonen, die gleichzeitig benutzt werden können

1

Nischenmaße (H x B x T) (mm)

134 x 360 x 492

Gerätebreite (mm)

380

Abmessungen des Gerätes (mm)

134 x 380 x 520

Abmessungen des verpackten Gerätes (mm)

300 x 500 x 600

Nettogewicht (kg)

15,154

Bruttogewicht (kg)

17,2

Restwärmeanzeige

Lage der Steuerung

Extern

Hauptoberflächenmaterial

Edelstahl, gebürstet

Oberflächenfarbe

Edelstahl, Edelstahl

Rahmenfarbe

Edelstahl, Edelstahl

Approbationszertifikate

CE, EAC-Eurasian, Ukraine, VDE

Länge Anschlusskabel (cm)

140

EAN-Nummer

4242006261276

Elektroanschlusswert (W)

15

Gasanschlusswert (W)

6000

Absicherung (A)

2

Spannung (V)

220-240

Frequenz (Hz)

50; 60

Verbrauchs- und Anschlusswerte

erstellt am 2021-06-20

Seite 1

Durch Maßtoleranzen der Kombinationen und des Arbeitsplattenausschnittes kann die Fugenbreite variieren.

Bei der Montage mehrerer Geräte in Einzelausschnitten muss eine Stegbreite von 50 mm zwischen den Einzelausschnitten geplant werden. Spezialdüsen sind als Ersatzteile zu bestellen.

Elektrischen Anschluss vorsehen (ohne Stromversorgung ist das Gerät nicht funktionsfähig).

Luftansaugung von oben.

Kein Zwischenboden erforderlich.

Rückwand und Wandabschlussleisten müssen hitzebeständig und aus nicht brennbarem Material sein.

Seitlichen Abstand zu wärmeempfindlichen Möbelteilen oder Anstellflächen von mind. 150 mm beachten oder eine wärmedämmende Isolierung anbringen.

Bei Betrieb neben der Muldenlüftung VL 414 ist die Luftleitschiene AA 414 empfohlen, um die maximale Leistung des Kochfeldes sicherzustellen.

Bei einer Gesamtleistung der installierten Gaskochfelder über 11 kW sind die örtlichen Vorschriften hinsichtlich Raumlüftung, Raumgröße und Kombination mit Dunstabzugshauben im Abluft- oder Umluftbetrieb zu beachten.

Über 11 kW Gesamtleistung beträgt der Mindestabstand zu einer Dunstabzugshaube 70 cm.

Gerät ist von oben in die Arbeitsplatte einschnappbar.

Gerätengewicht: ca. 15 kg.

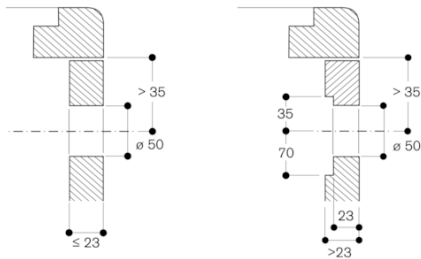
Anschlussdaten

Gesamtanschlusswert Gas 6.0 kW.

Gesamtanschlusswert Elektro 15 W.

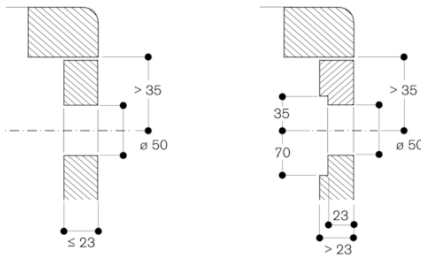
Anschlusskabel 1.4 m mit Stecker.

Montage Bedienknebel, flächenbündiger Einbau



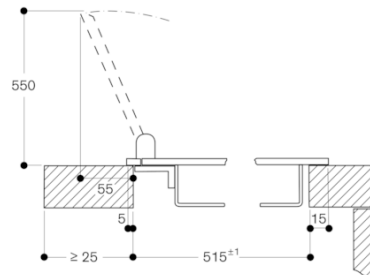
Maße in mm

Montage Bedienknebel, aufgesetzter Einbau



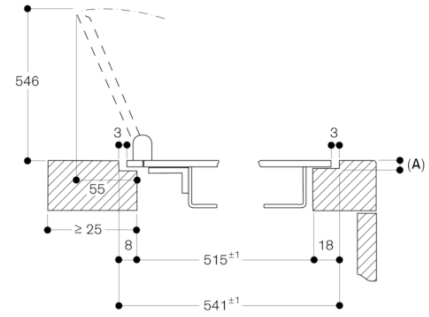
Maße in mm

Montage mit Geräteabdeckung, aufgesetzter Einbau

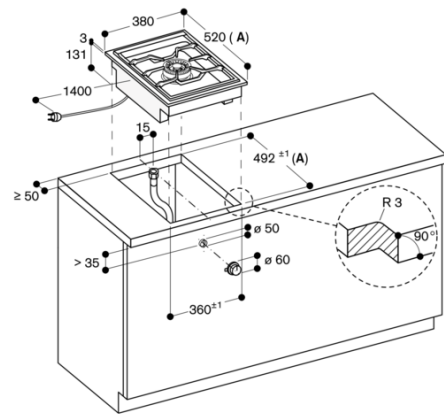


Maße in mm

Montage mit Geräteabdeckung, flächenbündiger Einbau



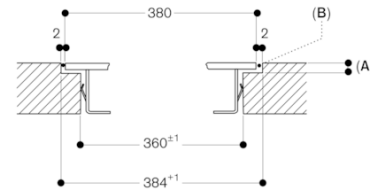
A: $3,5^{+0,5}$
 Maße in mm



A: Bei Montage mit Geräteabdeckung den tieferen Ausschnitt berücksichtigen (separate Planungshinweise beachten)

Maße in mm

Längsschnitt



A: $3,5^{+0,5}$
 $6,5^{+0,5}$ In Kombinationen mit rahmenlosen Induktionskochfeldern
 B: Füllung mit Silikon

Maße in mm

VG415211

Vario Gas-Wok Serie 400

Edelstahl

Breite 38 cm

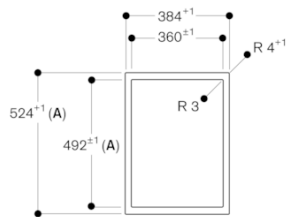
Erdgas 20 mbar

Wokbrenner mit bis zu 6 kW

erstellt am 2021-06-20

Seite 3

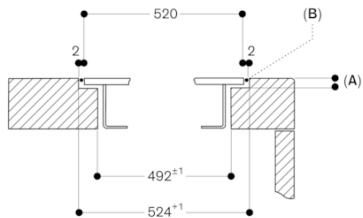
Ansicht von oben



A: Bei Montage mit Geräteabdeckung den tieferen Ausschnitt berücksichtigen (separate Planungshinweise beachten)

Maße in mm

Querschnitt



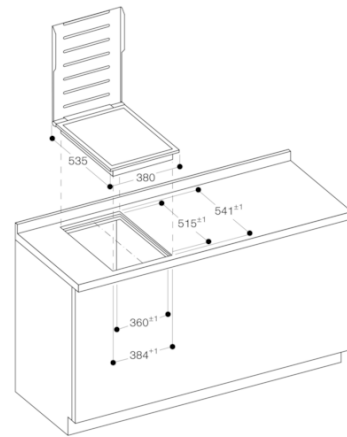
A: 3,5^{-0,5}
6,5^{-0,5} In Kombinationen mit rahmenlosen Induktionskochfeldern

B: Füllung mit Silikon

Bei der Installation mit Geräteabdeckung auf den tieferen Ausschnitt und die vordere und hintere Nutbreite achten.

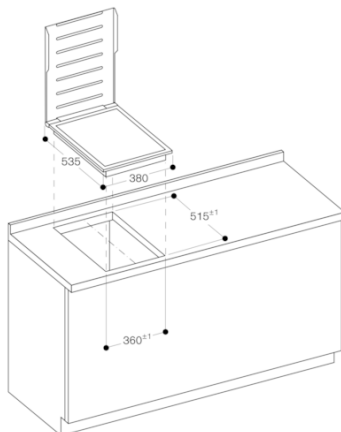
Maße in mm

Montage mit Geräteabdeckung, flächenbündiger Einbau



Maße in mm

Montage mit Geräteabdeckung, aufgesetzter Einbau



Maße in mm

GAGGENAU