



Farbvarianten

VG425111

Edelstahl

Breite 38 cm

Installationszubehör

VA420004

Verbindungsleiste zur Kombination mit weiteren Vario Geräten der Serie 400 bei flächenbündigem Einbau

VA420010

Verbindungsleiste zur Kombination mit weiteren Vario Geräten der Serie 400 bei aufgesetztem Einbau

VA440010

Edelstahl-Geräteabdeckung mit Montageleiste

VG425111

Vario Gaskochfeld Serie 400

Edelstahl

Breite 38 cm

Flüssiggas 50 mbar

Mehrkreis-Brenner, bis 4 kW
 Vollelektronische Stufenregulierung in 12 Leistungsstufen
 Exakt einstellbare und reproduzierbare Flammengrößen
 Automatische Schnellzündung, elektronische Flammenüberwachung mit automatischer Wiederzündung
 Simmerstufe für Köcheln auf niedrigster Leistungsstufe
 Massiver Edelstahl-Bedienknebel
 Präzise verarbeiteter 3 mm starker Edelstahl
 Wahlweise aufgesetzter Einbau mit sichtbarer Kante oder dezent flächenbündig integriert
 Mit weiteren Vario Geräten der Serie 400 perfekt kombinierbar

Kochzonen

1 Starkbrenner mit 2 Flammenkreisen (165 W – 4000 W), geeignet für Töpfe bis max. ø 28 cm.
 1 Normalbrenner mit 2 Flammenkreisen (165 W – 2000 W), geeignet für Töpfe bis max. ø 24 cm.

Bedienung

Bedienknebel mit Leuchtring, Kochzonen- und Leistungsmarkierung, Einhandbedienung.
 Vollelektronische Steuerung für exakte Regulierung der 12 Leistungsstufen plus Simmerstufe.
 Automatische Schnellzündung.

Ausstattung

Simmerstufe.
 Gussrost mit ebener, durchgehender Topffläche.
 Brennerringe aus Messing.

Sicherheit

Elektronische Flammenüberwachung mit automatischer Wiederzündung.
 Restwärmeanzeige.
 Sicherheitsabschaltung.

Planungshinweise

Je nach Einbauart (aufgesetzt oder flächenbündig, mit oder ohne Geräteabdeckung) auf die spezifische Festlegung des Ausschnittes und der Knebelpositionen achten.
 Wenn die Blendenstärke 23 mm überschreitet, muss die Skizze "Montage Bedienknebel" beachtet werden (hinten muss ausgespart werden).
 Bei der Kombination mehrerer Vario Geräte der Serie 400 muss eine Verbindungsleiste VA 420 zwischen den Geräten eingesetzt werden.
 Je nach Einbauart entsprechende Verbindungsleiste vorsehen.
 Die Tragfähigkeit und die Stabilität insbesondere bei dünnen Arbeitsplatten ist durch geeignete Unterkonstruktionen sicherzustellen. Gerätegewicht inkl. zusätzlicher Beladung berücksichtigen.
 Zusätzliche Hinweise für flächenbündigen Einbau:
 Der Einbau eignet sich in Arbeitsplatten aus Stein, synthetischem Material oder Massivholz. Hitzebeständigkeit und wasserdichte Versiegelung der Schnittkanten sind zu berücksichtigen.
 Bei anderen Materialien stimmen Sie sich bezüglich der Verwendung mit dem Arbeitsplatten-Hersteller ab.

Ausstattungsmerkmale

Gerätetyp

Vario/Domino Gasmulde

Gerätetyp

Vario/Domino Gasmulde

Bauform

Eingebaut

Bauform

Eingebaut

Energiequelle

Gas

Energiequelle

Gas

Anzahl der Kochzonen, die gleichzeitig benutzt werden können

2

Anzahl der Kochzonen, die gleichzeitig benutzt werden können

2

Nischenmaße (H x B x T)

134 x 360 x 492

Nischenmaße (H x B x T)

134 x 360 x 492

Gerätebreite

380

Gerätebreite

380

Abmessungen des Gerätes

158 x 380 x 520

Abmessungen des Gerätes

158 x 380 x 520

Abmessungen des verpackten Gerätes

300 x 500 x 600

Abmessungen des verpackten Gerätes

300 x 500 x 600

Nettogewicht

13,4

Nettogewicht

13,4

Bruttogewicht

15,4

Bruttogewicht

15,4

Restwärmeanzeige

Getrennt

Restwärmeanzeige

Getrennt

Lage der Steuerung

Außerhalb des Gerätes

Lage der Steuerung

Außerhalb des Gerätes

Hauptoberflächenmaterial

Edelstahl, gebürstet

Hauptoberflächenmaterial

Edelstahl, gebürstet

Oberflächenfarbe

Edelstahl, Edelstahl

Oberflächenfarbe

Edelstahl, Edelstahl

Rahmenfarbe

Edelstahl, Edelstahl

Rahmenfarbe

Edelstahl, Edelstahl

Approbationszertifikate

CE, VDE

Approbationszertifikate

CE, VDE

Länge Anschlusskabel

140

Länge Anschlusskabel

140

EAN-Nummer

4242006261436

EAN-Nummer

4242006261436

Elektroanschlusswert

15

Elektroanschlusswert

15

Gasanschlusswert

6000

Gasanschlusswert

6000

Absicherung

2

Absicherung

2

Spannung

220-240

Spannung

220-240

Frequenz

50-60

Die Nut muss durchgängig und eben sein, um eine gleichmäßige Auflage der Geräte auf der Dichtung zu gewährleisten. Keine punktuellen Unterfütterungen verwenden.

Durch Maßtoleranzen der Kombinationen und des Arbeitsplattenausschnittes kann die Fugenbreite variieren.

Bei der Montage mehrerer Geräte in Einzelausschnitten muss eine Stegbreite von 50 mm zwischen den Einzelausschnitten geplant werden. Spezialdüsen sind als Ersatzteile zu bestellen.

Elektrischen Anschluss vorsehen (ohne Stromversorgung ist das Gerät nicht funktionsfähig).

Luftansaugung von oben.
 Kein Zwischenboden erforderlich.

Rückwand und Wandabschlussleisten müssen hitzebeständig und aus nicht brennbarem Material sein.
 Seitlichen Abstand zu wärmeempfindlichen Möbelteilen oder Anstellflächen von mind. 150 mm beachten oder eine wärmedämmende Isolierung anbringen.

Bei Betrieb neben der Muldenlüftung VL 414 ist die Luftleitschiene AA 414 empfohlen, um die maximale Leistung des Kochfeldes sicherzustellen.

Bei einer Gesamtleistung der installierten Gaskochfelder über 11 kW sind die örtlichen Vorschriften hinsichtlich Raumlüftung, Raumgröße und Kombination mit Dunstabzugshauben im Abluft- oder Umluftbetrieb zu beachten.

Über 11 kW Gesamtleistung beträgt der Mindestabstand zu einer Dunstabzugshaube 70 cm.

Gerät ist von oben in die Arbeitsplatte einschnappbar.

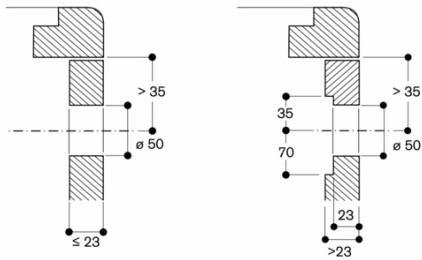
Gerätegewicht: ca. 13 kg.

Anschlussdaten

Gesamtanschlusswert Gas 6.0 kW.
 Gesamtanschlusswert Elektro 15 W.
 Anschlusskabel 1.4 m mit Stecker.

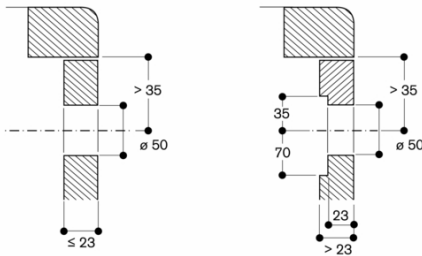
GAGGENAU

Montage Bedienknebel, flächenbündiger Einbau



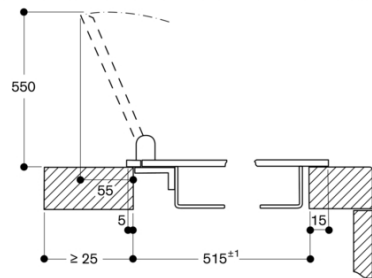
Maße in mm

Montage Bedienknebel, aufgesetzter Einbau



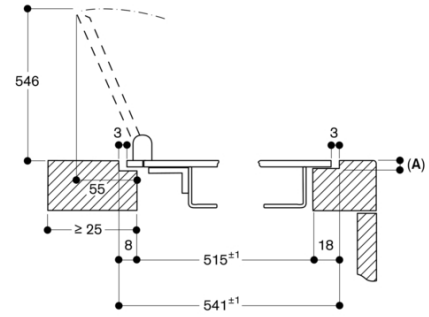
Maße in mm

Montage mit Geräteabdeckung, aufgesetzter Einbau

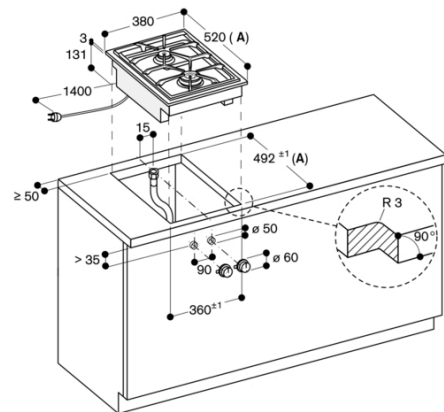


Maße in mm

Montage mit Geräteabdeckung, flächenbündiger Einbau

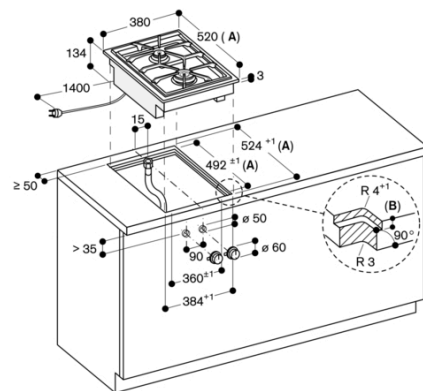


A: 3,5^{0,5}
 Maße in mm



A: Bei Montage mit Geräteabdeckung den tieferen Ausschnitt berücksichtigen (separate Planungshinweise beachten)

Maße in mm

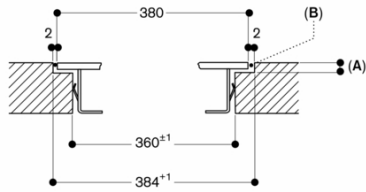


A: Bei der Installation mit Geräteabdeckung den tieferen Ausschnitt berücksichtigen (separate Planungshinweise beachten)

B: 3,5^{0,5}
 6,5^{0,5} in Kombinationen mit rahmenlosen Induktionskochfeldern

Maße in mm

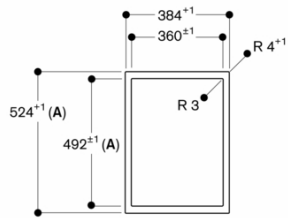
Längsschnitt



A: 3,5^{-0,5}
 6,5^{+0,5} In Kombinationen mit rahmenlosen Induktionskochfeldern
 B: Füllung mit Silikon

Maße in mm

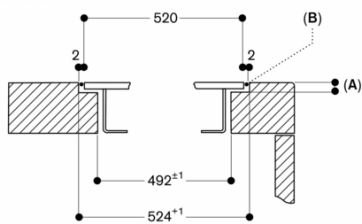
Ansicht von oben



A: Bei Montage mit Geräteabdeckung den tieferen Ausschnitt berücksichtigen (separate Planungshinweise beachten)

Maße in mm

Querschnitt

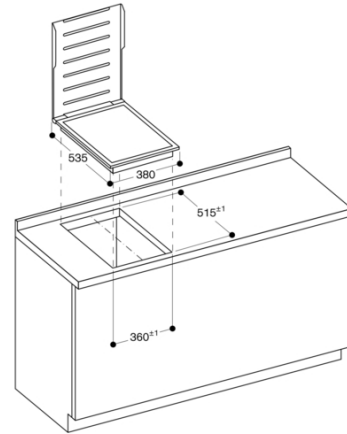


A: 3,5^{-0,5}
 6,5^{+0,5} In Kombinationen mit rahmenlosen Induktionskochfeldern
 B: Füllung mit Silikon

Bei der Installation mit Geräteabdeckung auf den tieferen Ausschnitt und die vordere und hintere Nutbreite achten.

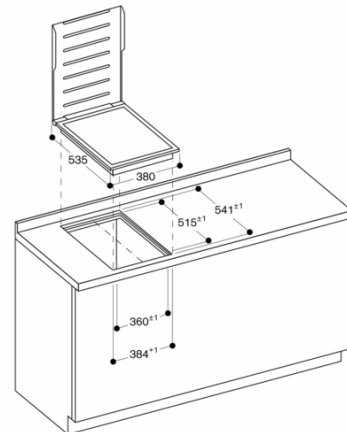
Maße in mm

Montage mit Geräteabdeckung, aufgesetzter Einbau



Maße in mm

Montage mit Geräteabdeckung, flächenbündiger Einbau



Maße in mm