



VG491111
Vario Gaskochfeld Serie 400
Edelstahl
Breite 90 cm
Flüssiggas 50 mbar

Fünf Mehrkreis-Brenner, bis 17,8 kW
Vollelektronische Stufenregulierung in 12 Leistungsstufen
Exakt einstellbare und reproduzierbare Flammengrößen
Automatische Schnellzündung, elektronische Flammenüberwachung mit automatischer Wiederzündung
Simmerstufe für Köcheln auf niedrigster Leistungsstufe
Glattflächige Gussroste
Massiver Edelstahl-Bedienknebel
Präzise verarbeiteter 3 mm starker Edelstahl
Wahlweise aufgesetzter Einbau mit sichtbarer Kante oder dezent flächenbündig integriert
Mit weiteren Vario Geräten der Serie 400 perfekt kombinierbar

Kochzonen

1 Mehrkreis-Wokbrenner (300 W – 5800 W), geeignet für Töpfe bis max. ø 32 cm.
2 Starkbrenner mit 2 Flammenkreisen (165 W – 4000 W), geeignet für Töpfe bis max. ø 28 cm.
2 Normalbrenner mit 2 Flammenkreisen (165 W – 2000 W), geeignet für Töpfe bis max. ø 24 cm.

Bedienung

Bedienknebel mit Leuchtring, Kochzonen- und Leistungsmarkierung. Einhandbedienung.
Vollelektronische Steuerung für exakte Regulierung der 12 Leistungsstufen plus Simmerstufe.
Automatische Schnellzündung.

Ausstattung

Simmerstufe.
Dreiteiliger Gussrost mit ebener, durchgehender Topffläche.
Brennerringe aus Messing.

Sicherheit

Elektronische Flammenüberwachung mit automatischer Wiederzündung.
Restwärmeanzeige.
Sicherheitsabschaltung.

Planungshinweise

Je nach Einbauart (aufgesetzt oder flächenbündig, mit oder ohne Geräteabdeckung) auf die spezifische Festlegung des Ausschnittes und der Knebelpositionen achten.
Die Knebel können in Abstimmung mit den Brennern horizontal positioniert werden.
Wenn die Blendenstärke 23 mm überschreitet, muss die Skizze "Montage Bedienknebel" beachtet werden (hinten muss ausgespart werden).
Bei der Kombination mehrerer Vario Geräte der Serie 400 muss eine Verbindungsleiste VA 420 zwischen den Geräten eingesetzt werden.
Je nach Einbauart entsprechende Verbindungsleiste vorsehen.
Die Tragfähigkeit und die Stabilität insbesondere bei dünnen Arbeitsplatten ist durch geeignete Unterkonstruktionen sicherzustellen. Gerätegewicht inkl. zusätzlicher Beladung berücksichtigen.
Zusätzliche Hinweise für flächenbündigen Einbau:

Ausstattungsmerkmale

Gerätetyp
Gas-Schaltermulde

Bauforn
Eingebaut

Energiequelle
Gas

Anzahl der Kochzonen, die gleichzeitig benutzt werden können
5

Nischenmaße (H x B x T) (mm)
141 x 887 x 492

Gerätebreite (mm)
908

Abmessungen des Gerätes (mm)
141 x 908 x 520

Abmessungen des verpackten Gerätes (mm)
300 x 700 x 1010

Nettogewicht (kg)
31,227

Bruttogewicht (kg)
34,0

Restwärmeanzeige

Lage der Steuerung
Extern

Hauptoberflächenmaterial
Edelstahl, gebürstet

Oberflächenfarbe
Edelstahl, Edelstahl

Rahmenfarbe
Edelstahl, Edelstahl

Approbationszertifikate
CE, VDE

Länge Anschlusskabel (cm)
140

EAN-Nummer
4242006261511

Verbrauchs- und Anschlusswerte

Elektroanschlusswert (W)
15

Gasanschlusswert (W)
17800

Absicherung (A)
2

Spannung (V)
220-240

Frequenz (Hz)
50; 60

erstellt am 2020-10-18
Seite 1

Der Einbau eignet sich in Arbeitsplatten aus Stein, synthetischem Material oder Massivholz. Hitzebeständigkeit und wasserdichte Versiegelung der Schnittkanten sind zu berücksichtigen. Bei anderen Materialien stimmen Sie sich bezüglich der Verwendung mit dem Arbeitsplatten-Hersteller ab. Die Nut muss durchgängig und eben sein, um eine gleichmäßige Auflage der Geräte auf der Dichtung zu gewährleisten. Keine punktuellen Unterfütterungen verwenden. Durch Maßtoleranzen der Kombinationen und des Arbeitsplattenausschnittes kann die Fugenbreite variieren. Bei der Montage mehrerer Geräte in Einzelausschnitten muss eine Stegbreite von 50 mm zwischen den Einzelausschnitten geplant werden. Spezialdüsen sind als Ersatzteile zu bestellen.

Elektrischen Anschluss vorsehen (ohne Stromversorgung ist das Gerät nicht funktionsfähig).
Luftansaugung von oben.
Kein Zwischenboden erforderlich.
Rückwand und Wandabschlussleisten müssen hitzebeständig und aus nicht brennbarem Material sein.
Seitlichen Abstand zu wärmeempfindlichen Möbelteilen oder Anstellflächen von mind. 300 mm beachten oder eine wärmedämmende Isolierung anbringen.
Einbau in 90 cm breiten Unterschrank möglich.

Von einer Kombination mit VL 414 ist abzuraten, da eine effiziente Absaugung von dem mittleren Brenner nicht gewährleistet ist.
Bei einer Gesamtleistung der installierten Gaskochfelder über 11 kW sind die örtlichen Vorschriften hinsichtlich Raumlüftung, Raumgröße und Kombination mit Dunstabzugshauben im Abluft- oder Umluftbetrieb zu beachten.
Über 11 kW Gesamtleistung beträgt der Mindestabstand zu einer Dunstabzugshaube 70 cm.
Gerät ist von oben in die Arbeitsplatte einschnappbar.
Gerätgewicht: ca. 31 kg.

Anschlussdaten

Gesamtanschlusswert Gas 17,8 kW.
Gesamtanschlusswert Elektro 15 W.
Anschlusskabel 1,4 m mit Stecker.

Farbvarianten

VG491111
Edelstahl
Breite 90 cm

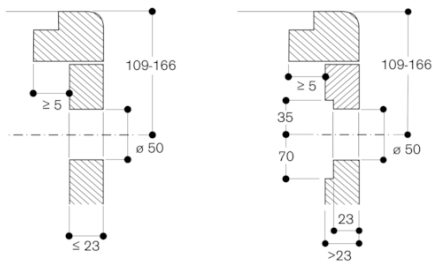
Sonderzubehör

WP400001
Wok-Pfanne aus Mehrschichtenmaterial

Installationszubehör

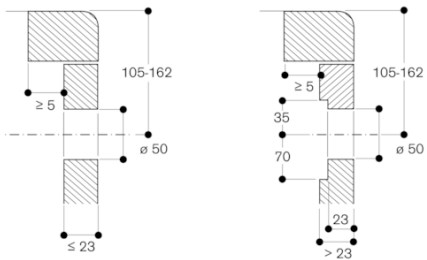
VA420000
VA420010

Montage Bedienknebel, flächenbündiger Einbau

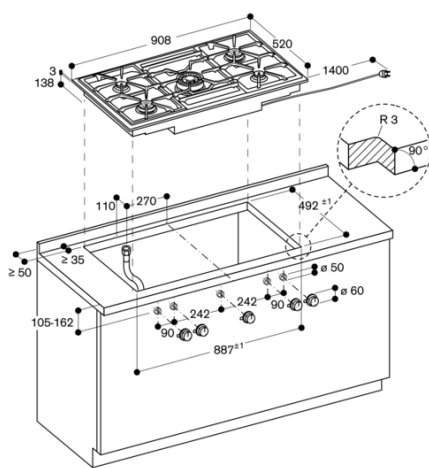


Maße in mm

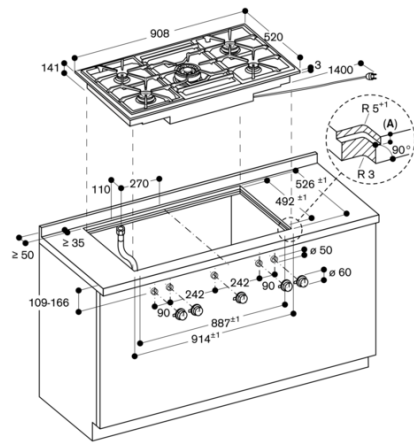
Montage Bedienknebel, aufgesetzter Einbau



Maße in mm

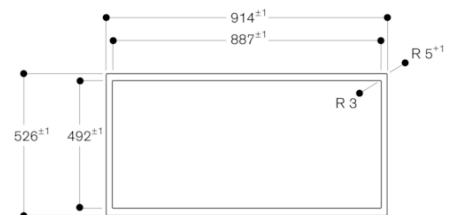


Maße in mm



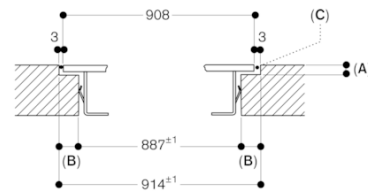
A: 3,5^{0,5}
 Maße in mm

Ansicht von oben



Maße in mm

Längsschnitt



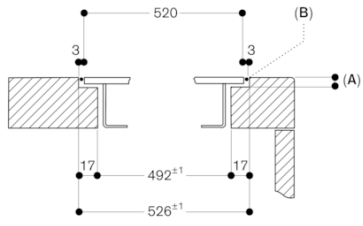
A: 3,5^{0,5}
 B: 13,5
 C: Füllung mit Silikon

Maße in mm

VG491111
Vario Gaskochfeld Serie 400
Edelstahl
Breite 90 cm
Flüssiggas 50 mbar

erstellt am 2020-10-18
Seite 3

Querschnitt



A: 3,5^{0,5}
B: Füllung mit Silikon
Maße in mm