



<b>VG491211</b>
<b>Vario Gaskochfeld Serie 400</b>
<b>Edelstahl</b>
<b>Breite 90 cm</b>
<b>Erdgas 20 mbar</b>

Fünf Mehrkreis-Brenner, bis 18 kW  
 Vollelektronische Stufenregulierung in 12 Leistungsstufen  
 Exakt einstellbare und reproduzierbare Flammengrößen  
 Automatische Schnellzündung, elektronische Flammenüberwachung mit automatischer Wiederzündung  
 Simmerstufe für Köcheln auf niedrigster Leistungsstufe  
 Glattflächige Gussroste  
 Massiver Edelstahl-Bedienknebel  
 Präzise verarbeiteter 3 mm starker Edelstahl  
 Wahlweise aufgesetzter Einbau mit sichtbarer Kante oder dezent flächenbündig integriert  
 Mit weiteren Vario Geräten der Serie 400 perfekt kombinierbar

#### Kochzonen

1 Mehrkreis-Wokbrenner (300 W – 6000 W), geeignet für Töpfe bis max. ø 32 cm.  
 2 Starkbrenner mit 2 Flammenkreisen (165 W – 4000 W), geeignet für Töpfe bis max. ø 28 cm.  
 2 Normalbrenner mit 2 Flammenkreisen (165 W – 2000 W), geeignet für Töpfe bis max. ø 24 cm.

#### Bedienung

Bedienknebel mit Leuchtring, Kochzonen- und Leistungsmarkierung. Einhandbedienung.  
 Vollelektronische Steuerung für exakte Regulierung der 12 Leistungsstufen plus Simmerstufe.  
 Automatische Schnellzündung.

#### Ausstattung

Simmerstufe.  
 Dreiteiliger Gussrost mit ebener, durchgehender Topffläche.  
 Brennerringe aus Messing.

#### Sicherheit

Elektronische Flammenüberwachung mit automatischer Wiederzündung.  
 Restwärmeanzeige.  
 Sicherheitsabschaltung.

#### Planungshinweise

Je nach Einbauart (aufgesetzt oder flächenbündig, mit oder ohne Geräteabdeckung) auf die spezifische Festlegung des Ausschnittes und der Knebelpositionen achten.  
 Die Knebel können in Abstimmung mit den Brennern horizontal positioniert werden.  
 Wenn die Blendenstärke 23 mm überschreitet, muss die Skizze "Montage Bedienknebel" beachtet werden (hinten muss ausgespart werden).  
 Bei der Kombination mehrerer Vario Geräte der Serie 400 muss eine Verbindungsleiste VA 420 zwischen den Geräten eingesetzt werden.  
 Je nach Einbauart entsprechende Verbindungsleiste vorsehen.  
 Die Tragfähigkeit und die Stabilität insbesondere bei dünnen Arbeitsplatten ist durch geeignete Unterkonstruktionen sicherzustellen. Gerätegewicht inkl. zusätzlicher Beladung berücksichtigen.  
 Zusätzliche Hinweise für flächenbündigen Einbau:

#### Ausstattungsmerkmale

<b>Gerätetyp</b>
Gas-Schaltermulde
<b>Bauform</b>
Eingebaut
<b>Energiequelle</b>
Gas
<b>Anzahl der Kochzonen, die gleichzeitig benutzt werden können</b>
5
<b>Nischenmaße (H x B x T) (mm)</b>
141 x 887 x 492
<b>Gerätebreite (mm)</b>
908
<b>Abmessungen des Gerätes (mm)</b>
141 x 908 x 520
<b>Abmessungen des verpackten Gerätes (mm)</b>
280 x 700 x 1000
<b>Nettogewicht (kg)</b>
31,227
<b>Bruttogewicht (kg)</b>
34,0
<b>Restwärmeanzeige</b>
Lage der Steuerung
Extern
<b>Hauptoberflächenmaterial</b>
Edelstahl, gebürstet
<b>Oberflächenfarbe</b>
Edelstahl, Edelstahl
<b>Rahmenfarbe</b>
Edelstahl, Edelstahl
<b>Approbationszertifikate</b>
CE, EAC-Eurasian, Ukraine, VDE
<b>Länge Anschlusskabel (cm)</b>
140
<b>EAN-Nummer</b>
4242006261559
<b>Elektroanschlusswert (W)</b>
15
<b>Gasanschlusswert (W)</b>
18000
<b>Absicherung (A)</b>
2
<b>Spannung (V)</b>
220-240
<b>Frequenz (Hz)</b>
50; 60

#### Verbrauchs- und Anschlusswerte

erstellt am 2021-06-22  
 Seite 1

Der Einbau eignet sich in Arbeitsplatten aus Stein, synthetischem Material oder Massivholz. Hitzebeständigkeit und wasserdichte Versiegelung der Schnittkanten sind zu berücksichtigen. Bei anderen Materialien stimmen Sie sich bezüglich der Verwendung mit dem Arbeitsplatten-Hersteller ab. Die Nut muss durchgängig und eben sein, um eine gleichmäßige Auflage der Geräte auf der Dichtung zu gewährleisten. Keine punktuellen Unterfütterungen verwenden. Durch Maßtoleranzen der Kombinationen und des Arbeitsplattenausschnittes kann die Fugenbreite variieren. Bei der Montage mehrerer Geräte in Einzelausschnitten muss eine Stegbreite von 50 mm zwischen den Einzelausschnitten geplant werden. Spezialdüsen sind als Ersatzteile zu bestellen. Elektrischen Anschluss vorsehen (ohne Stromversorgung ist das Gerät nicht funktionsfähig). Luftansaugung von oben. Kein Zwischenboden erforderlich. Rückwand und Wandabschlussleisten müssen hitzebeständig und aus nicht brennbarem Material sein. Seitlichen Abstand zu wärmeempfindlichen Möbelteilen oder Anstellflächen von mind. 300 mm beachten oder eine wärmedämmende Isolierung anbringen. Einbau in 90 cm breiten Unterschrank möglich. Von einer Kombination mit VL 414 ist abzuraten, da eine effiziente Absaugung von dem mittleren Brenner nicht gewährleistet ist. Bei einer Gesamtleistung der installierten Gaskochfelder über 11 kW sind die örtlichen Vorschriften hinsichtlich Raumlüftung, Raumgröße und Kombination mit Dunstabzugshauben im Abluft- oder Umluftbetrieb zu beachten. Über 11 kW Gesamtleistung beträgt der Mindestabstand zu einer Dunstabzugshaube 70 cm. Gerät ist von oben in die Arbeitsplatte einschnappbar. Gerätegewicht: ca. 31 kg.

#### Anschlussdaten

Gesamtanschlusswert Gas 18,0 kW.  
 Gesamtanschlusswert Elektro 15 W.  
 Anschlusskabel 1.4 m mit Stecker.

#### Farbvarianten

VG491211  
 Edelstahl  
 Breite 90 cm

#### Im Geräte-Preis enthalten

1 x Wok-Aufsatzring.

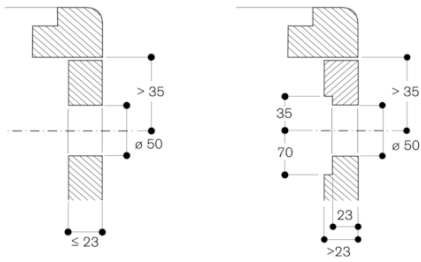
#### Sonderzubehör

WP400001  
 Wok-Pfanne aus Mehrschichtenmaterial

#### Installationszubehör

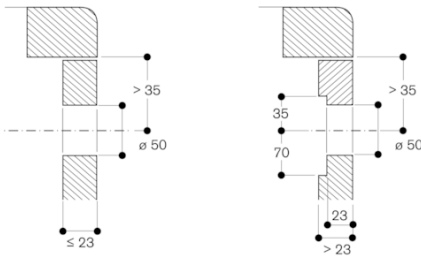
VA420004  
 Verbindungsleiste zur Kombination mit weiteren Vario Geräten der Serie 400 bei flächenbündigem Einbau  
 VA420010  
 Verbindungsleiste zur Kombination mit weiteren Vario Geräten der Serie 400 bei aufgesetztem Einbau

Montage Bedienknebel, flächenbündiger Einbau

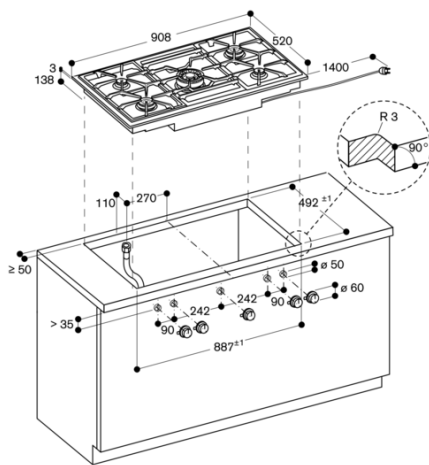


Maße in mm

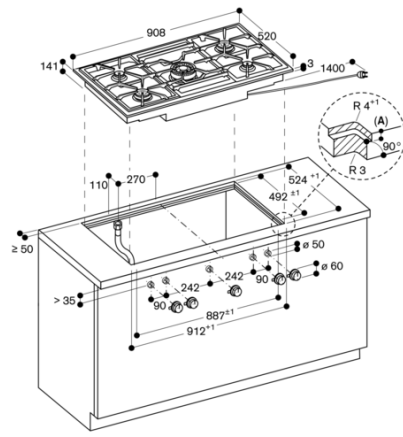
Montage Bedienknebel, aufgesetzter Einbau



Maße in mm

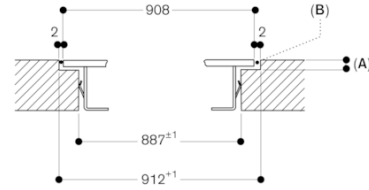


Maße in mm



A: 3,5<sup>±0,5</sup>  
 6,5<sup>±0,5</sup>In Kombinationen mit rahmenlosen Induktionskochfeldern  
 Maße in mm

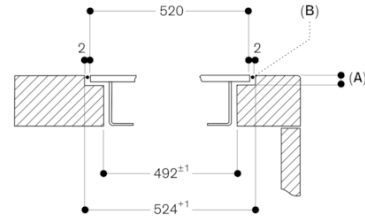
Längsschnitt



A: 3,5<sup>±0,5</sup>  
 6,5<sup>±0,5</sup>In Kombinationen mit rahmenlosen Induktionskochfeldern  
 B: Füllung mit Silikon

Maße in mm

Querschnitt



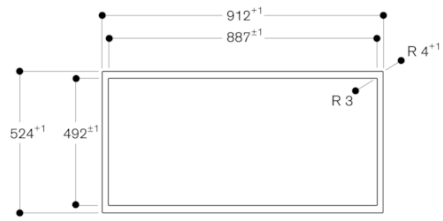
A: 3,5<sup>±0,5</sup>  
 6,5<sup>±0,5</sup>In Kombinationen mit rahmenlosen Induktionskochfeldern  
 B: Füllung mit Silikon

Maße in mm

VG491211  
Vario Gaskochfeld Serie 400  
Edelstahl  
Breite 90 cm  
Erdgas 20 mbar

erstellt am 2021-06-22  
Seite 3

Ansicht von oben



Maße in mm