



VI232120

#### Zubehör

1 x Glasschaber

#### Sonderzubehör

VD200020:

Geräteabdeckung schwarz Serie 200

#### Installations Zubehör

VV200010:

Verbindungsleiste Serie 200 Edelstahl

VV200020:

Verbindungsleiste Serie 200 schwarz

### Vario Flex-Induktionskochfeld Serie 200

28 cm

VI232120

- Mehr Flexibilität
  - Freies Platzieren des Kochgeschirrs innerhalb der zusammengeschalteten Kochflächen
  - Mit weiteren Kochgeräten der Vario Serie 200 zu einer harmonischen Einheit kombinierbar
- Bedienblende für eine komfortable und sichere Handhabung

#### Kochzonen

2 Flex-Induktionskochflächen 21x19 cm (2200 W, mit Booster 3700 W), zusammengeschaltet 21x38 cm (3300 W, mit Booster 3700 W).

#### Bedienung

Bedienknebel mit Leuchtring.

Integrierte Bedienblende.

Elektronische Regelung in 9 Leistungsstufen.

#### Ausstattung

Kochflächenmarkierung.

Flex-Funktion für rechteckige Kochflächen.

Bratsensor-Funktion.

Topferkennung.

Booster-Funktion für beide Kochflächen.

#### Sicherheit

Restwärmeanzeige.

Betriebsanzeige.

Sicherheitsabschaltung.

#### Planungshinweise

Nur geeignet für eisenmagnetisches

Kochgeschirr. Für eine optimale

Temperaturverteilung wird Kochgeschirr mit

Sandwichboden empfohlen.

Gerät ist von oben in die Arbeitsplatte

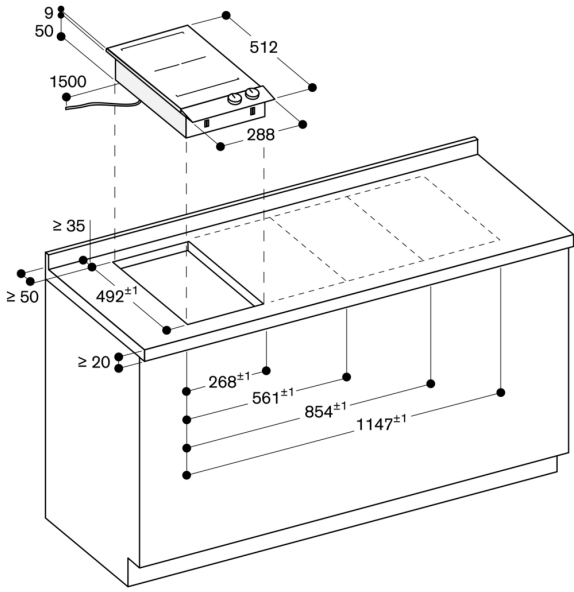
einschnappbar.

Gerätengewicht: ca. 9 kg.

#### Anschlussdaten

Gesamtanschlusswert 3.7 kW.

Anschlusskabel 1.50 m ohne Stecker.



Maße in mm