

#### Farbvarianten

VI414104

Rahmenlos

Breite 38 cm

#### Sonderzubehör

GP900001

Bratsensor-Pfanne aus Edelstahl

GP900002

Bratsensor-Pfanne aus Edelstahl

GP900003

Bratsensor-Pfanne aus Edelstahl

GP900004

Bratsensor-Pfanne aus Edelstahl

WP400001

Wok-Pfanne aus Mehrschichtenmaterial

WZ400000

Wok-Pfannenträger für Wok-Pfanne

#### Installationszubehör

VA420004

Verbindungsleiste zur Kombination mit weiteren Vario Geräten der Serie 400 bei flächenbündigem Einbau

VI414104

Vario Induktionskochfeld Serie 400

Rahmenlos

Breite 38 cm

32 cm-Kochzone mit Booster-Funktion  
Ideal für den Original-Wok mit rundem Boden, mit Wok-Ring  
Bratsensor-Funktion zur Temperaturregelung in Pfannen  
Anwendungsbezogene Steuerung aller Funktionen über zweifarbige Anzeige  
Massiver Edelstahl-Bedienknebel  
Rahmenlos für flächenbündigen Einbau  
Mit weiteren Vario Geräten der Serie 400 perfekt kombinierbar

#### Kochzonen

1 Induktionskochzone ø 21 cm (2200 W, mit Booster 3700 W) mit automatischer Zuschaltung auf ø 26 cm (2600 W, mit Booster 3700 W) und auf ø 32 cm (3300 W, mit Booster 3700 W).

#### Bedienung

Bedienknebel mit Leuchtring, Kochzonen- und Leistungsmarkierung, Elektronische Regelung in 12 Leistungsstufen.  
Benutzerfreundliche Bedienung durch zweifarbige Anzeige (weiss / orange).

#### Ausstattung

Bratsensor-Funktion.  
Booster-Funktion.  
Stoppuhr.  
Kurzzeitwecker.  
Optionsmenü.  
Energie-Management.  
Kochfeldbasierte Lüftungssteuerung (mit passender Lüftung).  
Heimnetzwerkintegration für digitale Dienste (Home Connect) kabellos über WiFi.  
Die Nutzung der Home Connect Funktion ist abhängig von den Home Connect Diensten, welche nicht in jedem Land verfügbar sind. Weitere Informationen hierzu finden Sie unter [home-connect.com](http://home-connect.com).

#### Sicherheit

Betriebsanzeige.  
Topferkennung.  
2-stufige Restwärmeanzeige.  
Sicherheitsabschaltung.

#### Planungshinweise

Wenn die Blendenstärke 23 mm überschreitet, muss die Skizze "Montage Bedienknebel" beachtet werden (hinten muss ausgespart werden).  
Die Tragfähigkeit und die Stabilität insbesondere bei dünnen Arbeitsplatten ist durch geeignete Unterkonstruktionen sicherzustellen. Gerätegewicht inkl. zusätzlicher Beladung berücksichtigen.  
Der Einbau eignet sich in Arbeitsplatten aus Stein, synthetischem Material oder Massivholz. Hitzebeständigkeit und wasserdichte Versiegelung der Schnittkanten sind zu berücksichtigen.  
Bei anderen Materialien stimmen Sie sich bezüglich der Verwendung mit dem Arbeitsplatten-Hersteller ab.  
Die Nut muss durchgängig und eben sein, um eine gleichmäßige Auflage der Geräte auf der Dichtung zu gewährleisten. Keine punktuellen Unterfütterungen verwenden.  
Durch Maßtoleranzen der Kombinationen und des Arbeitsplattenausschnittes kann die Fugenbreite variieren.  
Bei der Montage mehrerer Geräte in Einzelausschnitten muss eine Stegbreite von 50 mm zwischen den Einzelausschnitten geplant werden.

#### Ausstattungsmerkmale

##### Gerätetyp

Vario/Domino Kochstelle Glas

##### Gerätetyp

Vario/Domino Kochstelle Glas

##### Bauform

Eingebaut

##### Bauform

Eingebaut

##### Energiequelle

Elektro

##### Energiequelle

Elektro

##### Anzahl der Kochzonen, die gleichzeitig benutzt werden können

1

##### Anzahl der Kochzonen, die gleichzeitig benutzt werden können

1

##### Min. Nischenmaße für Installation (H x B x T)

57 x 360-389 x 492-527

##### Min. Nischenmaße für Installation (H x B x T)

57 x 360-389 x 492-527

##### Gerätebreite

384

##### Gerätebreite

384

##### Abmessungen des Gerätes

57 x 384 x 521

##### Abmessungen des Gerätes

57 x 384 x 521

##### Abmessungen des verpackten Gerätes

130 x 580 x 600

##### Abmessungen des verpackten Gerätes

130 x 580 x 600

##### Nettogewicht

9,2

##### Nettogewicht

9,2

##### Bruttogewicht

10,2

##### Bruttogewicht

10,2

##### Restwärmeanzeige

Getrennt

##### Restwärmeanzeige

Getrennt

##### Lage der Steuerung

Außerhalb des Gerätes

##### Lage der Steuerung

Außerhalb des Gerätes

##### Hauptoberflächenmaterial

Glaskeramik

##### Hauptoberflächenmaterial

Glaskeramik

##### Oberflächenfarbe

Schwarz

##### Oberflächenfarbe

Schwarz

##### Rahmenfarbe

Schwarz

##### Rahmenfarbe

Schwarz

##### Länge Anschlusskabel

150

##### Länge Anschlusskabel

150

##### EAN-Nummer

4242006298173

##### EAN-Nummer

4242006298173

##### Elektroanschlusswert

Elektroanschlusswert

##### Gasanschlusswert

Gasanschlusswert

##### Absicherung

16

##### Absicherung

16

##### Spannung

220-240

##### Spannung

220-240

##### Frequenz

50-60

##### Frequenz

50-60

##### Integriertes Zubehör

#### Verbrauchs- und Anschlusswerte

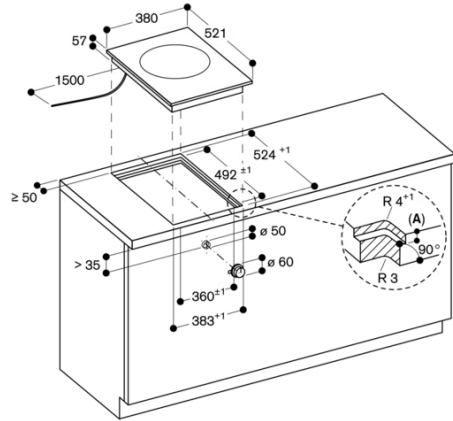
erstellt am 2023-03-24

Nur geeignet für eisenmagnetisches Kochgeschirr. Für eine optimale Temperaturverteilung wird Kochgeschirr mit Sandwichboden empfohlen.  
Gerät ist von oben in die Arbeitsplatte einschnappbar.  
Gerätegewicht: ca. 9 kg.

#### Anschlussdaten

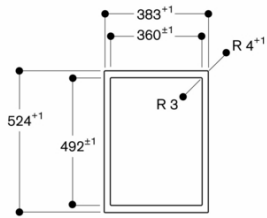
Gesamtanschlusswert 3.7 kW.  
Anschlusskabel 1.5 m ohne Stecker.  
Leistung Standby/Display aus 0.5 W.  
Leistung Standby/Netzwerk 1.4 W.  
Bitte beachten Sie die Hinweise in der Gebrauchsanweisung, wenn Sie die WiFi-Funktion ausschalten möchten.

# GAGGENAU



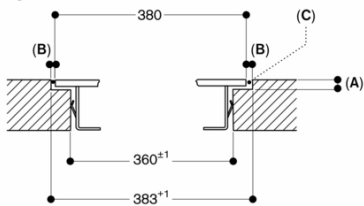
A:  $6,5^{+0,5}$   
 Maße in mm

Ansicht von oben



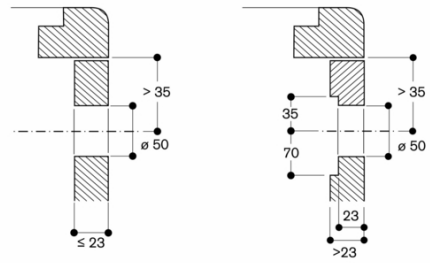
Maße in mm

Längsschnitt



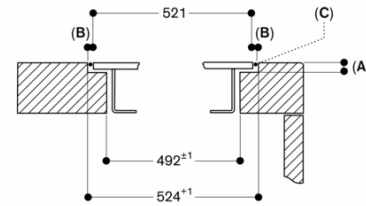
A:  $6,5^{+0,5}$   
 B: 1,5  
 C: Füllung mit Silikon  
 Maße in mm

Montage Bedienknebel, flächenbündiger Einbau



Maße in mm

Querschnitt



A:  $6,5^{+0,5}$   
 B: 1,5  
 C: Füllung mit Silikon  
 Maße in mm