

Farbvarianten

VI422103

Rahmenlos

Breite 38 cm

Sonderzubehör

CA051300

Teppan Yaki Platte aus

Mehrschichtenmaterial

CA052300

Grillplatte aus Aluminiumguss

GP900001

Bratsensor-Pfanne aus Edelstahl

GP900002

Bratsensor-Pfanne aus Edelstahl

GP900003

Bratsensor-Pfanne aus Edelstahl

VI422103

Flex-Induktionskochfeld Serie 400

Rahmenlos

Breite 38 cm

Flex-Funktion zur Kombination der rechteckigen Kochflächen
Freies Platzieren des Kochgeschirrs innerhalb der zusammengeschalteten Kochflächen
Bratsensor-Funktion zur Temperaturregelung in Pfannen
Anwendungsbezogene Steuerung aller Funktionen über zweifarbige Anzeige
Massiver Edelstahl-Bedienknebel
Rahmenlos für flächenbündigen Einbau
Zur Kombination innerhalb der Sets CVL 410 / 420

Kochzonen

2 Flex-Induktionskochflächen 24x20 cm (2200 W, mit Booster 3700 W), zusammengeschaltet 24x40 cm (3300 W, mit Booster 3700 W).

Bedienung

Bedienknebel mit Leuchtring, Kochzonen- und Leistungsmarkierung. Elektronische Regelung in 12 Leistungsstufen. Benutzerfreundliche Bedienung durch zweifarbige Anzeige (weiss / orange).

Ausstattung

Flex-Funktion für rechteckige Kochflächen.
Bratsensor-Funktion.
Booster-Funktion.
Stoppuhr.
Kurzzeitwecker.
Optionsmenü.
Energie-Management.
Kochfeldbasierte Lüftungssteuerung (mit passender Haube).
Heimnetzwerkintegration für digitale Dienste (Home Connect) kabellos über WiFi.
Die Nutzung der Home Connect Funktion ist abhängig von den Home Connect Diensten, welche nicht in jedem Land verfügbar sind. Weitere Informationen hierzu finden Sie unter home-connect.com.

Sicherheit

Betriebsanzeige.
Topferkennung.
2-stufige Restwärmeanzeige.
Sicherheitsabschaltung.

Planungshinweise

Die Knebel können in Abstimmung mit den Kochflächen horizontal positioniert werden.
Wenn die Blendenstärke 23 mm überschreitet, muss die Skizze "Montage Bedienknebel" beachtet werden (hinten muss ausgespart werden).
Die Tragfähigkeit und die Stabilität insbesondere bei dünnen Arbeitsplatten ist durch geeignete Unterkonstruktionen sicherzustellen. Gerätegewicht inkl. zusätzlicher Beladung berücksichtigen.
Der Einbau eignet sich in Arbeitsplatten aus Stein, synthetischem Material oder Massivholz. Hitzebeständigkeit und wasserdichte Versiegelung der Schnittkanten sind zu berücksichtigen.
Bei anderen Materialien stimmen Sie sich bezüglich der Verwendung mit dem Arbeitsplatten-Hersteller ab.
Die Nut muss durchgängig und eben sein, um eine gleichmäßige Auflage der Geräte auf der Dichtung zu gewährleisten. Keine punktuellen Unterfütterungen verwenden.

Ausstattungsmerkmale

Gerätetyp

Vario/Domino Kochstelle Glas

Bauform

Eingebaut

Energiequelle

Elektro

Anzahl der Kochzonen, die gleichzeitig

benutzt werden können

2

Nischenmaße (H x B x T)

57 x 360-389 x 492-527

Gerätebreite

384

Abmessungen des Gerätes

57 x 384 x 521

Abmessungen des verpackten Gerätes

120 x 580 x 600

Nettogewicht

9,4

Bruttogewicht

10,4

Restwärmeanzeige

Getrennt

Lage der Steuerung

Außerhalb des Gerätes

Hauptoberflächenmaterial

Glaskeramik

Oberflächenfarbe

Schwarz

Rahmenfarbe

Approbationszertifikate

AENOR, CE

Länge Anschlusskabel

150

EAN-Nummer

4242006292010

Elektroanschlusswert

3700

Gasanschlusswert

Absicherung

16

Spannung

220-240

Frequenz

50; 60

Verbrauchs- und Anschlusswerte

erstellt am 2022-02-18

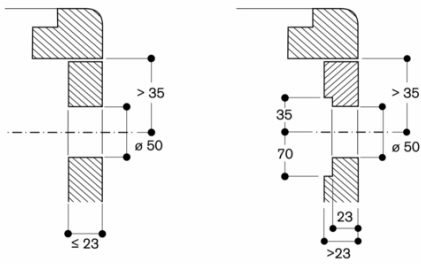
Seite 1

Durch Maßtoleranzen der Kombinationen und des Arbeitsplattenausschnittes kann die Fugenbreite variieren.
Bei der Montage mehrerer Geräte in Einzelausschnitten muss eine Stegbreite von 50 mm zwischen den Einzelausschnitten geplant werden.
Nur geeignet für eisenmagnetisches Kochgeschirr. Für eine optimale Temperaturverteilung wird Kochgeschirr mit Sandwichboden empfohlen.
Gerät ist von oben in die Arbeitsplatte einschnappbar.
Gerätegewicht: ca. 9 kg.

Anschlussdaten

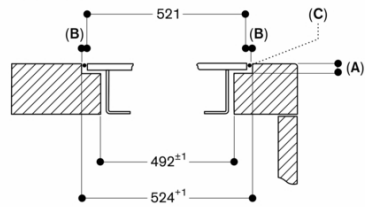
Gesamtanschlusswert 3.7 kW.
Anschlusskabel 1.5 m ohne Stecker.
Leistung Standby/Display aus 0.5 W.
Leistung Standby/Netzwerk 1.4 W.
Bitte beachten Sie die Hinweise in der Gebrauchsanweisung, wenn Sie die WiFi-Funktion ausschalten möchten.

Montage Bedienknebel, flächenbündiger Einbau



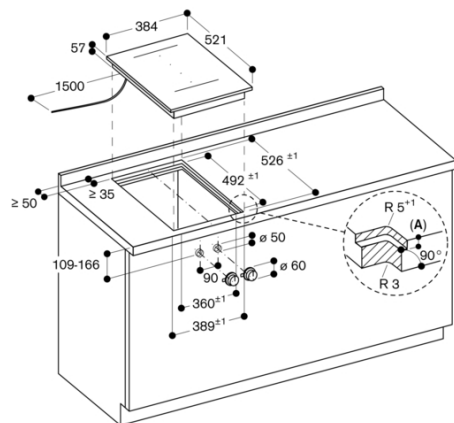
Maße in mm

Querschnitt



- A: 6,5^{+0,5}
- B: 1,5
- C: Füllung mit Silikon

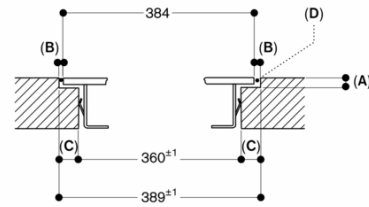
Maße in mm



- A: 6,5^{+0,5}

Maße in mm

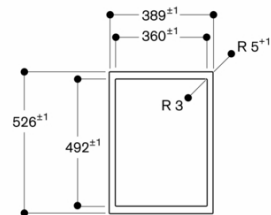
Longitudinal section



- A: 6,5^{+0,5}
- B: 2,5
- C: 14,5
- D: Fill with silicone

measurements in mm

Ansicht von oben



Maße in mm