

#### Farbvarianten

VI422111  
Edelstahlrahmen  
Breite 38 cm

#### Sonderzubehör

GP900001  
Bratsensor-Pfanne aus Edelstahl  
GP900002  
Bratsensor-Pfanne aus Edelstahl  
GP900003  
Bratsensor-Pfanne aus Edelstahl

#### Installationszubehör

VA420000  
Verbindungsleiste zur Kombination mit weiteren Vario Geräten der Serie 400 bei flächenbündigem Einbau  
VA420010  
Verbindungsleiste zur Kombination mit weiteren Vario Geräten der Serie 400 bei aufgesetztem Einbau

VI422111  
Vario Flex-Induktionskochfeld Serie 400  
Edelstahlrahmen  
Breite 38 cm

Flex-Funktion zur Kombination der rechteckigen Kochflächen  
Freies Platzieren des Kochgeschirrs innerhalb der zusammengeschalteten Kochflächen  
Bratsensor-Funktion zur Temperaturregelung in Pfannen  
Anwendungsbezogene Steuerung aller Funktionen über zweifarbige Anzeige  
Massiver Edelstahl-Bedienknebel  
Präzise verarbeiteter 3 mm starker Edelstahl  
Wahlweise aufgesetzter Einbau mit sichtbarer Kante oder dezent flächenbündig integriert  
Mit weiteren Vario Geräten der Serie 400 perfekt kombinierbar

#### Kochzonen

2 Flex-Induktionskochflächen 19x24 cm (2200 W, mit Booster 3700 W), zusammengeschaltet 38x24 cm (3300 W, mit Booster 3700 W).

#### Bedienung

Bedienknebel mit Leuchtring, Kochzonen- und Leistungsmarkierung.  
Elektronische Regelung in 12 Leistungsstufen.  
Benutzerfreundliche Bedienung durch zweifarbige Anzeige (weiss / orange).

#### Ausstattung

Flex-Funktion für rechteckige Kochflächen.  
Bratsensor-Funktion.  
Booster-Funktion.  
Stoppuhr.  
Kurzzeitwecker.  
Optionsmenü.

#### Sicherheit

Einzel-Restwärmeanzeige.  
Sicherheitsabschaltung.

#### Planungshinweise

Je nach Einbauart (aufgesetzt oder flächenbündig) auf die spezifische Festlegung des Ausschnittes und der Knebelpositionen achten.  
Die Knebel können in Abstimmung mit den Kochflächen horizontal positioniert werden.  
Wenn die Blendenstärke 23 mm überschreitet, muss die Skizze "Montage Bedienknebel" beachtet werden (hinten muss ausgespart werden).  
Bei der Kombination mehrerer Vario Geräte der Serie 400 muss eine Verbindungsleiste VA 420 zwischen den Geräten eingesetzt werden.  
Je nach Einbauart entsprechende Verbindungsleiste vorsehen.  
Die Tragfähigkeit und die Stabilität insbesondere bei dünnen Arbeitsplatten ist durch geeignete Unterkonstruktionen sicherzustellen. Gerätegewicht inkl. zusätzlicher Beladung berücksichtigen.  
Zusätzliche Hinweise für flächenbündigen Einbau:  
Der Einbau eignet sich in Arbeitsplatten aus Stein, synthetischem Material oder Massivholz. Hitzebeständigkeit und wasserdichte Versiegelung der Schnittkanten sind zu berücksichtigen.  
Bei anderen Materialien stimmen Sie sich bezüglich der Verwendung mit dem Arbeitsplatten-Hersteller ab.

#### Ausstattungsmerkmale

Gerätetyp  
Vario/Domino Kochstelle Glas

Bauform  
Eingebaut

Energiequelle  
Elektro

Anzahl der Kochzonen, die gleichzeitig benutzt werden können  
2

Nischenmaße (H x B x T) (mm)  
57 x 360 x 490-500

Gerätebreite (mm)  
380

Abmessungen des Gerätes (mm)  
57 x 380 x 520

Abmessungen des verpackten Gerätes (mm)  
120 x 580 x 600

Nettogewicht (kg)  
10,198

Bruttogewicht (kg)  
11,2

Restwärmeanzeige

Lage der Steuerung  
Extern

Hauptoberflächenmaterial  
Glaskeramik

Oberflächenfarbe  
Edelstahl, Schwarz

Rahmenfarbe  
Edelstahl

Approbationszertifikate  
AENOR, CE

Länge Anschlusskabel (cm)  
150

EAN-Nummer  
4242006261146

Elektroanschlusswert (W)  
3700

Gasanschlusswert (W)

Absicherung (A)

Spannung (V)  
220-240

Frequenz (Hz)  
50; 60

#### Verbrauchs- und Anschlusswerte

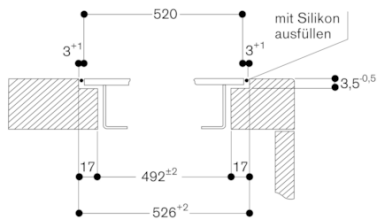
erstellt am 2021-02-25  
Seite 1

Die Nut muss durchgängig und eben sein, um eine gleichmäßige Auflage der Geräte auf der Dichtung zu gewährleisten. Keine punktuellen Unterfütterungen verwenden.  
Durch Maßtoleranzen der Kombinationen und des Arbeitsplattenausschnittes kann die Fugenbreite variieren.  
Bei der Montage mehrerer Geräte in Einzelausschnitten muss eine Stegbreite von 50 mm zwischen den Einzelausschnitten geplant werden.  
Nur geeignet für eisenmagnetisches Kochgeschirr. Für eine optimale Temperaturverteilung wird Kochgeschirr mit Sandwichboden empfohlen.  
Gerät ist von oben in die Arbeitsplatte einschnappbar.  
Gerätegewicht: ca. 10 kg.

#### Anschlussdaten

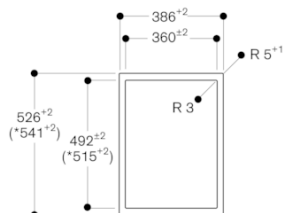
Gesamtanschlusswert 3.7 kW.  
Anschlusskabel 1.5 m ohne Stecker.

Querschnitt



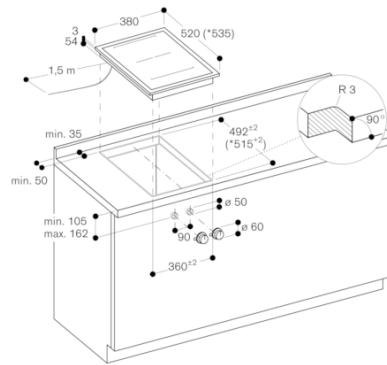
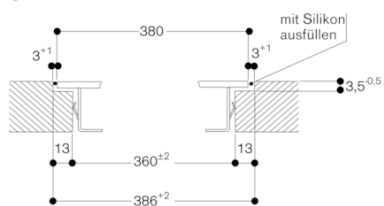
Bei Montage mit Geräteabdeckung oder Ausgleichsleiste, auf den tieferen Ausschnitt und die Nutbreite vorne und hinten achten.

Ansicht von oben

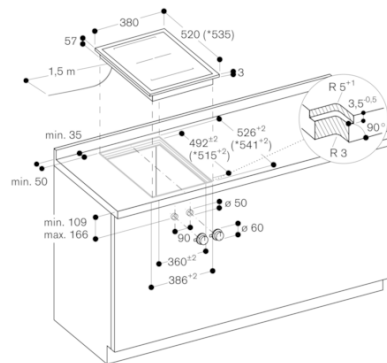


\* mit Geräteabdeckung oder Ausgleichsleiste (Asymmetrisch Auflage vorne und hinten beachten, siehe separate Hinweise „Montage mit Geräteabdeckung/ Ausgleichsleiste“).

Längsschnitt

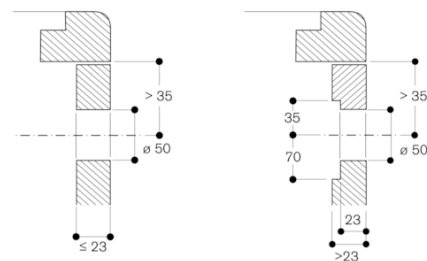


\* mit Ausgleichsleiste  
 Separate Planungshinweise beachten.



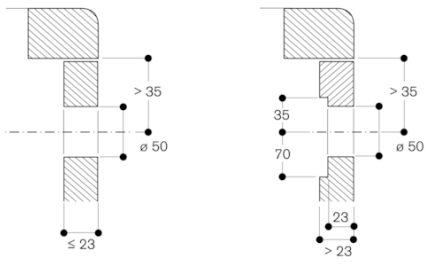
\* mit Ausgleichsleiste  
 Separate Planungshinweise beachten.

Montage Bedienknebel, flächenbündiger Einbau



Maße in mm

Montage Bedienknebel, aufgesetzter Einbau



Maße in mm