



VI422113

CA051300:

Teppan Yaki (groß)

CA052300:

Grillplatte Flexinduktion

GP900001:

Bratsensor-Pfanne Ø 15cm

GP900002:

Bratsensor-Pfanne Ø 19 cm

GP900003:

Bratsensor-Pfanne Ø 21cm

VA420004:

Verbindungsleiste Serie 400, flush, kurz

VA420010:

Verbindungsleiste Serie400,aufgeset, kurz

Vario Flex-Induktionskochfeld Serie 400 38 cm

VI422113

– Massive Bedienknebel mit Leuchtring in Edelstahl oder elegantem Schwarz

– Flex-Funktion zur Kombination der
rechteckigen Kochflächen

Flexibles Platzieren des Kochgeschirrs
innerhalb der zusammengeschalteten
Kochflächen

Bratsensor-Funktion zur Temperaturregelung in
Pfannen

Anwendungsbezogene Steuerung aller
Funktionen über zweifarbige Anzeige

Massiver Edelstahl-Bedienknebel

Präzise verarbeiteter 3 mm starker Edelstahl
Wahlweise aufgesetzter Einbau mit sichtbarer
Kante oder dezent flächenbündig integriert
Mit weiteren Vario Geräten der Serie 400
perfekt kombinierbar

Kochzonen

2 Flex-Induktionskochflächen 24x19 cm (2200
W, mit Booster 3700 W), zusammengeschaltet
24x38 cm (3300 W, mit Booster 3700 W).

Bedienung

Bedienknebel mit Leuchtring, Kochzonen- und
Leistungsmarkierung.

Elektronische Regelung in 12 Leistungsstufen.
Benutzerfreundliche Bedienung durch
zweifarbige Anzeige (weiss / orange).

Ausstattung

Flex-Funktion für rechteckige Kochflächen.
Bratsensor-Funktion.

Booster-Funktion.

Stoppuhr.

Kurzzeitwecker.

Optionsmenü.

Energie-Management.

Kochfeldbasierte Lüftungssteuerung (mit
passender Lüftung).

Heimnetzwerkintegration für digitale Dienste
(Home Connect) kabellos über WiFi.

Die Nutzung der Home Connect Funktion ist
abhängig von den Home Connect Diensten,
welche nicht in jedem Land verfügbar sind.
Weitere Informationen hierzu finden Sie unter
home-connect.com.

Sicherheit

Betriebsanzeige.

Topferkennung.

2-stufige Restwärmeanzeige.

Sicherheitsabschaltung.

Planungshinweise

Je nach Einbauart (aufgesetzt oder
flächenbündig) auf die spezifische Festlegung
des Ausschnittes und der Knebelpositionen
achten.

Die Knebel können in Abstimmung mit den
Kochflächen horizontal positioniert werden.

Wenn die Blendenstärke 23 mm überschreitet,
muss die Skizze "Montage Bedienknebel"
beachtet werden (hinten muss ausgespart
werden).

Bei der Kombination mehrerer Vario Geräte der
Serie 400 muss eine Verbindungsleiste VA 420
zwischen den Geräten eingesetzt werden. Je
nach Einbauart entsprechende
Verbindungsleiste vorsehen.

Die Tragfähigkeit und die Stabilität
insbesondere bei dünnen Arbeitsplatten ist
durch geeignete Unterkonstruktionen
sicherzustellen. Gerätegewicht inkl. zusätzlicher
Beladung berücksichtigen.

Zusätzliche Hinweise für flächenbündigen
Einbau:

Der Einbau eignet sich in Arbeitsplatten aus
Stein, synthetischem Material oder Massivholz.
Hitzebeständigkeit und wasserdichte
Versiegelung der Schnittkanten sind zu
berücksichtigen. Bei anderen Materialien
stimmen Sie sich bezüglich der Verwendung mit
dem Arbeitsplatten-Hersteller ab.

Die Nut muss durchgängig und eben sein, um
eine gleichmäßige Auflage der Geräte auf der
Dichtung zu gewährleisten. Keine punktuellen
Unterfütterungen verwenden.

Durch Maßtoleranzen der Kombinationen und
des Arbeitsplattenausschnittes kann die
Fugenbreite variieren.

Bei der Montage mehrerer Geräte in
Einzelausschnitten muss eine Stegbreite von 50
mm zwischen den Einzelausschnitten geplant
werden.

Nur geeignet für eisenmagnetisches
Kochgeschirr. Für eine optimale
Temperaturverteilung wird Kochgeschirr mit
Sandwichboden empfohlen.

Gerät ist von oben in die Arbeitsplatte
einschnappbar.

Gerätegewicht: ca. 9 kg.

Anschlussdaten

Gesamtanschlusswert 3.7 kW.

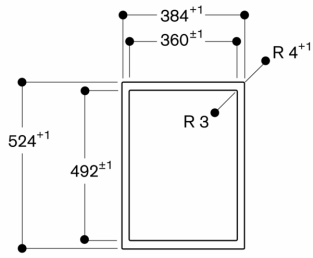
Anschlusskabel 1.5 m ohne Stecker.

Leistung Standby/Display aus 0.5 W.

Leistung Standby/Netzwerk 1.4 W.

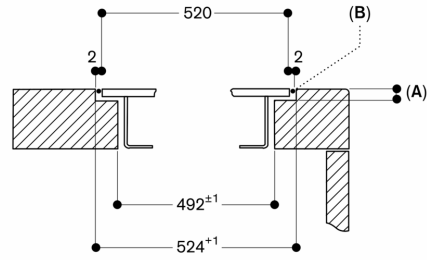
Bitte beachten Sie die Hinweise in der
Gebrauchsanweisung, wenn Sie die
WiFi-Funktion ausschalten möchten.

Ansicht von oben



Maße in mm

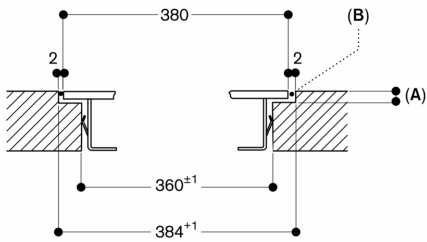
Querschnitt



A: 3,5^{0,5}
B: Füllung mit Silikon

Maße in mm

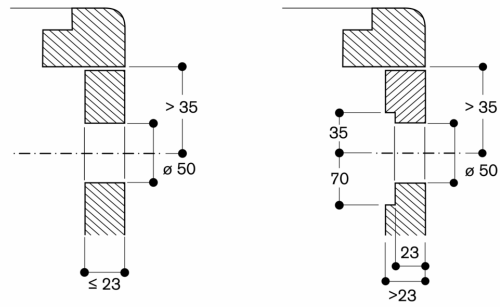
Längsschnitt



A: 3,5^{0,5}
B: Füllung mit Silikon

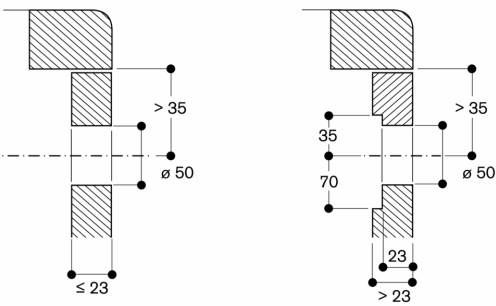
Maße in mm

Montage Bedienknebel, flächenbündiger Einbau

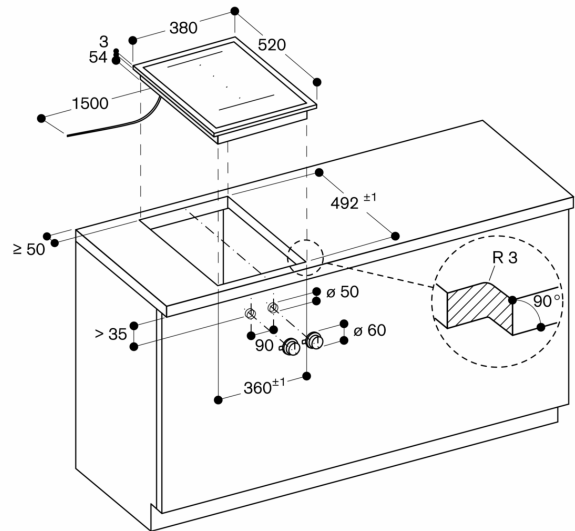


Maße in mm

Montage Bedienknebel, aufgesetzter Einbau



Maße in mm



Maße in mm

