



VI462105

CA051300:

Teppan Yaki (groß)

CA052300:

Grillplatte Flexinduktion

CKI440000:

4 Knebel, Induktion, schwarz

CKI440010:

4 Knebel, Induktion, Edelstahl

VA420004:

Verbindungsleiste Serie 400, flush, kurz

Flex-Induktionskochfeld Serie 400 60 cm

VI462105

- Massive Bedienknebel mit Leuchtring in Edelstahl oder elegantem Schwarz
- Freies Platzieren des Kochgeschirrs innerhalb der zusammengeschalteten Kochflächen
- Rahmenlos für flächenbündigen Einbau
- Flex-Funktion zur Kombination der rechteckigen Kochflächen

Flexibles Platzieren des Kochgeschirrs innerhalb der zusammengeschalteten Kochflächen mit automatischer Erweiterung bis zu 30 cm Breite

Massiver Edelstahlknebel, auch mit schwarzer, robuster Oberfläche wählbar, für präzise Steuerung und Personalisierung
Rahmenlos für flächenbündigen Einbau
Mit weiteren Vario Geräten der Serie 400 perfekt kombinierbar

Kochzonen

2 Flex-Induktionskochflächen 23x20 cm (2200 W, mit Booster 3700 W), zusammengeschaltet 23x40 cm (3300 W, mit Booster 3700 W), mit automatischer Erweiterung bis zu 30x30 cm (3300 W, mit Booster 3700 W).

2 Flex-Induktionskochflächen 23x20 cm (2200 W, mit Booster 3700 W), zusammengeschaltet 23x40 cm (3300 W, mit Booster 3700 W).

Bedienung

Bedienknebel mit Leuchtring, Kochzonen- und Leistungsmarkierung.

Elektronische Regelung in 12 Leistungsstufen.
Benutzerfreundliche Bedienung durch zweifarbige Anzeige (weiss / orange).

Ausstattung

Flex-Funktion für rechteckige Kochflächen.
Bratsensor-Funktion.
Booster-Funktion.
Stoppuhr.
Kurzzeitwecker.
Optionsmenü.
Energie-Management.

Ausgewählte digitale Dienste (Gaggeneau Home Connect)

Kochfeldbasierte Lüftungssteuerung (mit passender Lüftung).

Fernüberwachung.

Ferndiagnose.

Heimnetzwerkintegration für digitale Dienste (Home Connect) kabellos über WiFi.

Die Nutzung der Home Connect Funktion ist abhängig von den Home Connect Diensten, welche nicht in jedem Land verfügbar sind.

Weitere Informationen hierzu finden Sie unter home-connect.com.

Sicherheit

Betriebsanzeige.

Topferkennung.

2-stufige Restwärmeanzeige.

Sicherheitsabschaltung.

Planungshinweise

Die Knebel können in Abstimmung mit den Kochflächen horizontal positioniert werden.

Wenn die Blendenstärke 23 mm überschreitet, muss die Skizze "Montage Bedienknebel" beachtet werden (hinten muss ausgespart werden).

Die Tragfähigkeit und die Stabilität insbesondere bei dünnen Arbeitsplatten ist durch geeignete Unterkonstruktionen sicherzustellen. Gerätegewicht inkl. zusätzlicher Beladung berücksichtigen.

Der Einbau eignet sich in Arbeitsplatten aus Stein, synthetischem Material oder Massivholz. Hitzebeständigkeit und wasserdichte Versiegelung der Schnittkanten sind zu berücksichtigen. Bei anderen Materialien stimmen Sie sich bezüglich der Verwendung mit dem Arbeitsplatten-Hersteller ab.

Die Nut muss durchgängig und eben sein, um eine gleichmäßige Auflage der Geräte auf der Dichtung zu gewährleisten. Keine punktuellen Unterfütterungen verwenden.

Durch Maßtoleranzen der Kombination und des Arbeitsplattenausschnittes kann die Fugenbreite variieren.

Bei der Montage mehrerer Geräte in Einzelausschnitten muss eine Stegbreite von 50 mm zwischen den Einzelausschnitten geplant werden.

Nur geeignet für eisenmagnetisches Kochgeschirr. Für eine optimale Temperaturverteilung wird Kochgeschirr mit Sandwichboden empfohlen.

Sonderzubehör (als Ersatzteil bestellen):

ET-Nr. 17006018 Bratsensor-Pfanne, ø 20 cm

ET-Nr. 17006184 Bratsensor-Pfanne, ø 24 cm

ET-Nr. 17006185 Bratsensor-Pfanne, ø 28 cm

Die Wokpfanne WP 400 001 ist auf diesem Gerät nicht einsetzbar.

Gerät ist von oben in die Arbeitsplatte einschnappbar.

Gerätegewicht: ca. 15 kg.

Anschlussdaten

Gesamtanschlusswert 7.4 kW.

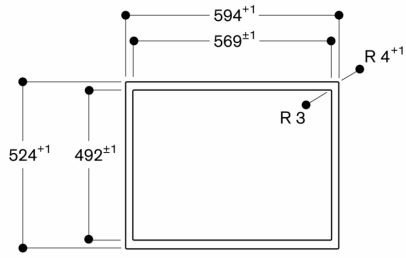
Anschlusskabel 1.50 m ohne Stecker.

Leistung Standby/Display aus 0.5 W.

Leistung Standby/Netzwerk 1.7 W.

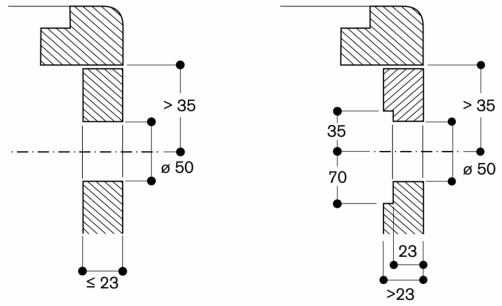
Bitte beachten Sie die Hinweise in der Gebrauchsanweisung, wenn Sie die WiFi-Funktion ausschalten möchten.

Ansicht von oben

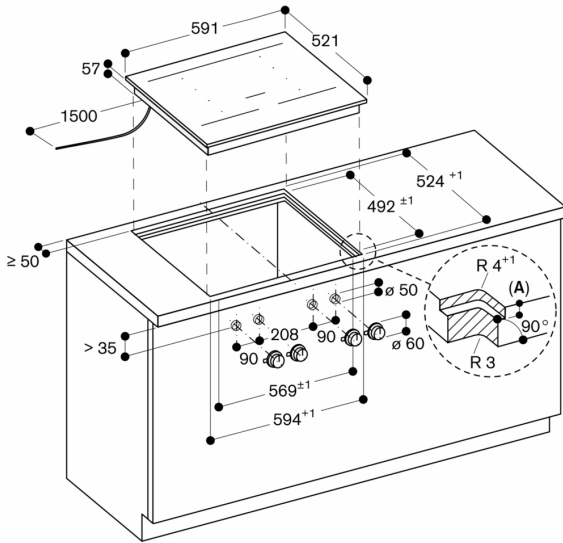


Maße in mm

Montage Bedienknebel, flächenbündiger Einbau



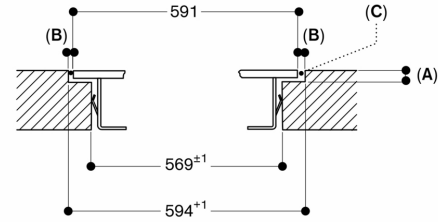
Maße in mm



A: 6,5^{+0,5}

Maße in mm

Längsschnitt



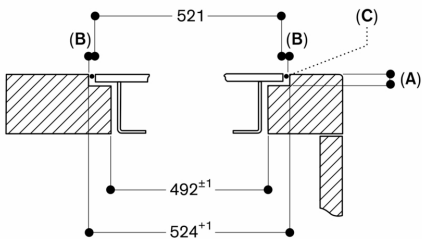
A: 6,5^{+0,5}

B: 1,5

C: Füllung mit Silikon

Maße in mm

Querschnitt



A: 6,5^{+0,5}

B: 1,5

C: Füllung mit Silikon

Maße in mm