



VI462115

CA051300:

Teppan Yaki (groß)

CA052300:

Grillplatte Flexinduktion

CKI440000:

4 Knebel, Induktion, schwarz

CKI440010:

4 Knebel, Induktion, Edelstahl

VA420004:

Verbindungsleiste Serie 400, flush, kurz

VA420010:

Verbindungsleiste Serie400,aufgesetzt, kurz

Vario Flex-Induktionskochfeld Serie 400

60 cm

VI462115

- Massive Bedienknebel mit Leuchtring in Edelstahl oder elegantem Schwarz
- Freies Platzieren des Kochgeschirrs innerhalb der zusammengeschalteten Kochflächen
- Mit weiteren Vario Geräten der Serie 400 perfekt kombinierbar
- Flex-Funktion zur Kombination der rechteckigen Kochflächen

Flexibles Platzieren des Kochgeschirrs innerhalb der zusammengeschalteten Kochflächen mit automatischer Erweiterung bis zu 30 cm Breite

Massiver Edelstahlknebel, auch mit schwarzer, robuster Oberfläche wählbar, für präzise Steuerung und Personalisierung

Präzise verarbeiteter 3 mm starker Edelstahl
Wahlweise aufgesetzter Einbau mit sichtbarer Kante oder dezent flächenbündig integriert
Mit weiteren Vario Geräten der Serie 400 perfekt kombinierbar

Kochzonen

2 Flex-Induktionskochflächen 23x19 cm (2200 W, mit Booster 3700 W), zusammengeschaltet 23x38 cm (3300 W, mit Booster 3700 W), mit automatischer Erweiterung bis zu 30x30 cm (3300 W, mit Booster 3700 W).

2 Flex-Induktionskochflächen 23x19 cm (2200 W, mit Booster 3700 W), zusammengeschaltet 23x38 cm (3300 W, mit Booster 3700 W).

Bedienung

Bedienknebel mit Leuchtring, Kochzonen- und Leistungsmarkierung.

Elektronische Regelung in 12 Leistungsstufen.
Benutzerfreundliche Bedienung durch zweifarbige Anzeige (weiss / orange).

Ausstattung

Flex-Funktion für rechteckige Kochflächen.

Bratsensor-Funktion.

Booster-Funktion.

Stoppuhr.

Kurzzeitwecker.

Optionsmenü.

Energie-Management.

Ausgewählte digitale Dienste (Gaggenau Home Connect)

Kochfeldbasierte Lüftungssteuerung (mit passender Lüftung).

Fernüberwachung.

Ferndiagnose.

Heimnetzwerkintegration für digitale Dienste (Home Connect) kabellos über WiFi.

Die Nutzung der Home Connect Funktion ist abhängig von den Home Connect Diensten, welche nicht in jedem Land verfügbar sind.
Weitere Informationen hierzu finden Sie unter home-connect.com.

Sicherheit

Betriebsanzeige.

Topferkennung.

2-stufige Restwärmeanzeige.

Sicherheitsabschaltung.

Planungshinweise

Je nach Einbauart (aufgesetzt oder flächenbündig) auf die spezifische Festlegung des Ausschnittes und der Knebelpositionen achten.

Die Knebel können in Abstimmung mit den Kochflächen horizontal positioniert werden.
Wenn die Blendenstärke 23 mm überschreitet, muss die Skizze "Montage Bedienknebel" beachtet werden (hinten muss ausgespart werden).

Bei der Kombination mehrerer Vario Geräte der Serie 400 muss eine Verbindungsleiste VA 420 zwischen den Geräten eingesetzt werden. Je nach Einbauart entsprechende Verbindungsleiste vorsehen.

Die Tragfähigkeit und die Stabilität insbesondere bei dünnen Arbeitsplatten ist durch geeignete Unterkonstruktionen sicherzustellen. Gerätegewicht inkl. zusätzlicher Beladung berücksichtigen.

Zusätzliche Hinweise für flächenbündigen Einbau:

Der Einbau eignet sich in Arbeitsplatten aus Stein, synthetischem Material oder Massivholz. Hitzebeständigkeit und wasserdichte Versiegelung der Schnittkanten sind zu berücksichtigen. Bei anderen Materialien stimmen Sie sich bezüglich der Verwendung mit dem Arbeitsplatten-Hersteller ab.

Die Nut muss durchgängig und eben sein, um eine gleichmäßige Auflage der Geräte auf der Dichtung zu gewährleisten. Keine punktuellen Unterfütterungen verwenden.

Durch Maßtoleranzen der Kombinationen und des Arbeitsplattenausschnittes kann die Fugenbreite variieren.

Bei der Montage mehrerer Geräte in Einzelausschnitten muss eine Stegbreite von 50 mm zwischen den Einzelausschnitten geplant werden.

Nur geeignet für eisenmagnetisches Kochgeschirr. Für eine optimale Temperaturverteilung wird Kochgeschirr mit Sandwichboden empfohlen.

Sonderzubehör (als Ersatzteil bestellen):

ET-Nr. 17006018 Bratsensor-Pfanne, ø 20 cm

ET-Nr. 17006184 Bratsensor-Pfanne, ø 24 cm

ET-Nr. 17006185 Bratsensor-Pfanne, ø 28 cm

Die Wokpfanne WP 400 001 ist auf diesem Gerät nicht einsetzbar.

Gerät ist von oben in die Arbeitsplatte einschnappbar.

Gerätegewicht: ca. 16 kg.

Anschlussdaten

Gesamtanschlusswert 7.4 kW.

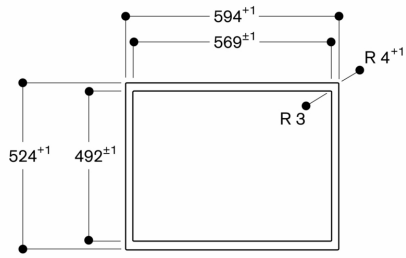
Anschlusskabel 1.50 m ohne Stecker.

Leistung Standby/Display aus 0.5 W.

Leistung Standby/Netzwerk 1.7 W.

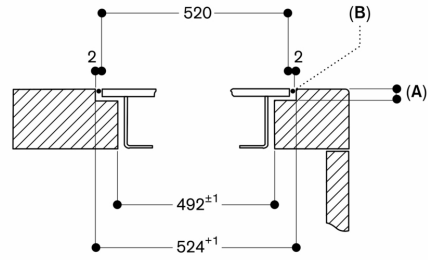
Bitte beachten Sie die Hinweise in der Gebrauchsanweisung, wenn Sie die WiFi-Funktion ausschalten möchten.

Ansicht von oben



Maße in mm

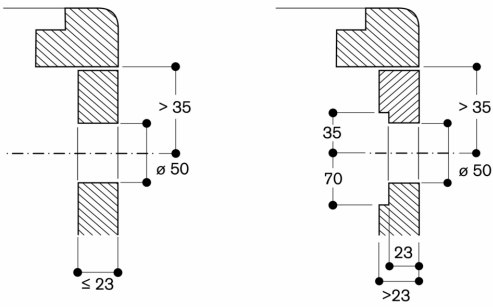
Querschnitt



A: 3,5^{0,5}
B: Füllung mit Silikon

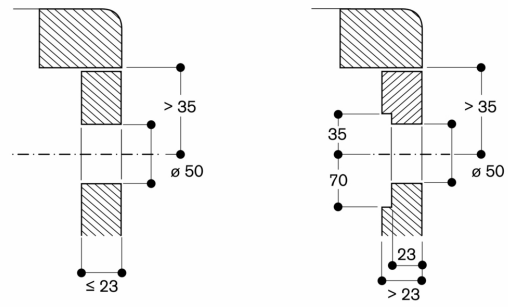
Maße in mm

Montage Bedienknebel, flächenbündiger Einbau

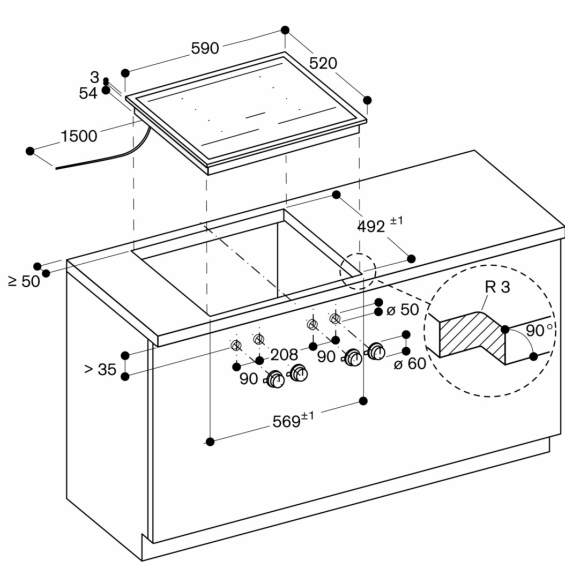


Maße in mm

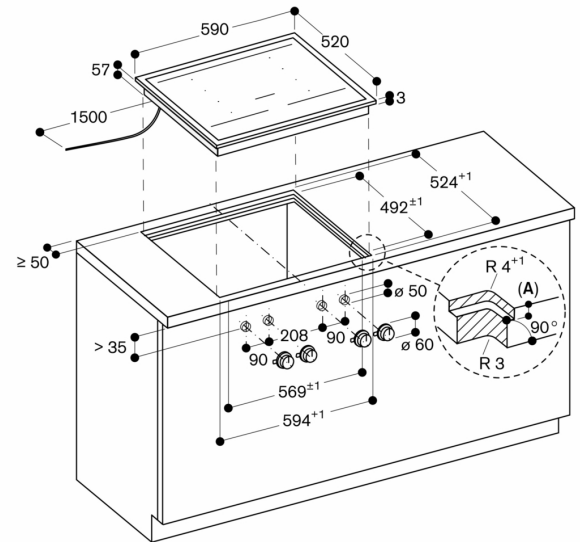
Montage Bedienknebel, aufgesetzter Einbau



Maße in mm



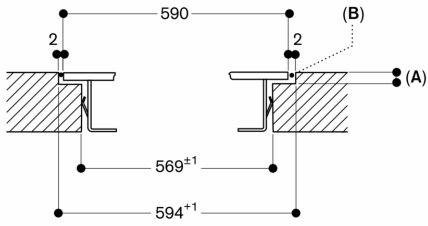
Maße in mm



A: 3,5^{0,5}

Maße in mm

Longitudinal section



A: 3.5^{0.5}

B: Fill with silicone

measurements in mm