



**VI482111**  
**Vario Flex-Induktionskochfeld Serie 400**  
**Edelstahlrahmen**  
**Breite 80 cm**

Flex-Funktion zur Kombination der rechteckigen Kochflächen  
Freies Platzieren des Kochgeschirrs innerhalb der zusammengeschalteten Kochflächen mit automatischer Erweiterung bis zu 32 cm Breite  
Bratsensor-Funktion zur Temperaturregelung in Pfannen  
Anwendungsbezogene Steuerung aller Funktionen über zweifarbige Anzeige  
Massiver Edelstahl-Bedienknebel  
Präzise verarbeiteter 3 mm starker Edelstahl  
Wahlweise aufgesetzter Einbau mit sichtbarer Kante oder dezent flächenbündig integriert  
Mit weiteren Vario Geräten der Serie 400 perfekt kombinierbar

**Kochzonen**  
2 Flex-Induktionskochflächen 19x23 cm (2200 W, mit Booster 3700 W), zusammengeschaltet 38x23 cm (3300 W, mit Booster 3700 W), mit automatischer Erweiterung bis zu 30x32 cm (3300 W, mit Booster 3700 W).  
2 Flex-Induktionskochflächen 19x23 cm (2200 W, mit Booster 3700 W), zusammengeschaltet 38x23 cm (3300 W, mit Booster 3700 W), mit automatischer Erweiterung bis zu 30x32 cm (3300 W, mit Booster 3700W).

**Bedienung**  
Bedienknebel mit Leuchtring, Kochzonen- und Leistungsmarkierung.  
Elektronische Regelung in 12 Leistungsstufen.  
Benutzerfreundliche Bedienung durch zweifarbige Anzeige (weiss / orange).

**Ausstattung**  
Flex-Funktion für rechteckige Kochflächen.  
Bratsensor-Funktion.  
Booster-Funktion.  
Stoppuhr.  
Kurzzeitwecker.  
Optionsmenü.

**Sicherheit**  
Einzel-Restwärmanzeige.  
Sicherheitsabschaltung.

**Planungshinweise**  
Je nach Einbauart (aufgesetzt oder flächenbündig) auf die spezifische Festlegung des Ausschnittes und der Knebelpositionen achten.  
Die Knebel können in Abstimmung mit den Kochflächen horizontal positioniert werden.  
Wenn die Blendenstärke 23 mm überschreitet, muss die Skizze "Montage Bedienknebel" beachtet werden (hinten muss ausgespart werden).  
Bei der Kombination mehrerer Vario Geräte der Serie 400 muss eine Verbindungsleiste VA 420 zwischen den Geräten eingesetzt werden.  
Je nach Einbauart entsprechende Verbindungsleiste vorsehen.  
Die Tragfähigkeit und die Stabilität insbesondere bei dünnen Arbeitsplatten ist durch geeignete Unterkonstruktionen sicherzustellen. Gerätegewicht inkl. zusätzlicher Beladung berücksichtigen.  
Zusätzliche Hinweise für flächenbündigen Einbau:

#### Ausstattungsmerkmale

**Gerätetyp**  
Kochstelle Glaskeramik

**Bauform**  
Eingebaut

**Energiequelle**  
Elektro

**Anzahl der Kochzonen, die gleichzeitig benutzt werden können**  
4

**Bedienelemente**  
Nischenmaße (H x B x T) (mm)  
57 x 782-786 x 490-494

**Gerätebreite (mm)**  
804

**Abmessungen des Gerätes (mm)**  
57 x 804 x 520

**Abmessungen des verpackten Gerätes (mm)**  
111 x 1109 x 712

**Nettogewicht (kg)**  
20,442

**Bruttogewicht (kg)**  
22,2

**Restwärmanzeige**  
Getrennt

**Lage der Steuerung**  
Extern

**Art der Steuerung**  
Hauptoberflächenmaterial  
Glaskeramik

**Oberflächenfarbe**  
Edelstahl, Schwarz

**Rahmenfarbe**  
Edelstahl

**Approbationszertifikate**  
AENOR, CE

**Länge Anschlusskabel (cm)**  
150

**EAN-Nummer**  
4242006261306

#### Verbrauchs- und Anschlusswerte

**Elektroanschlusswert (W)**  
7400

**Gasanschlusswert (W)**

**Absicherung (A)**

**Spannung (V)**  
220-240

**Frequenz (Hz)**  
60; 50

erstellt am 2020-12-03  
Seite 1

Der Einbau eignet sich in Arbeitsplatten aus Stein, synthetischem Material oder Massivholz. Hitzebeständigkeit und wasserdichte Versiegelung der Schnittkanten sind zu berücksichtigen. Bei anderen Materialien stimmen Sie sich bezüglich der Verwendung mit dem Arbeitsplatten-Hersteller ab. Die Nut muss durchgängig und eben sein, um eine gleichmäßige Auflage der Geräte auf der Dichtung zu gewährleisten. Keine punktuellen Unterfütterungen verwenden. Durch Maßtoleranzen der Kombinationen und des Arbeitsplattenausschnittes kann die Fugenbreite variieren. Bei der Montage mehrerer Geräte in Einzelausschnitten muss eine Stegbreite von 50 mm zwischen den Einzelausschnitten geplant werden. Nur geeignet für eisenmagnetisches Kochgeschirr. Für eine optimale Temperaturverteilung wird Kochgeschirr mit Sandwichboden empfohlen. Die Wokpfanne WP 400 001 ist auf diesem Gerät nicht einsetzbar. Gerät ist von oben in die Arbeitsplatte einschnappbar. Gerätegewicht: ca. 20 kg.

#### Anschlussdaten

Gesamtanschlusswert 7.4 kW.  
Anschlusskabel 1.5 m ohne Stecker.

#### Farbvarianten

**VI482111**  
**Edelstahlrahmen**  
**Breite 80 cm**

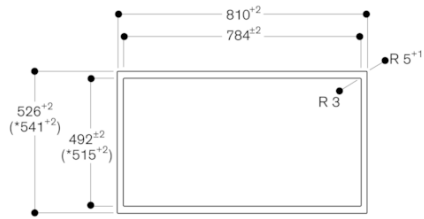
#### Sonderzubehör

**GP900001**  
**Bratsensor-Pfanne aus Edelstahl**  
**GP900002**  
**Bratsensor-Pfanne aus Edelstahl**  
**GP900003**  
**Bratsensor-Pfanne aus Edelstahl**  
**GP900004**  
**Bratsensor-Pfanne aus Edelstahl**

#### Installationszubehör

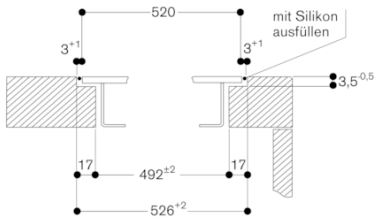
**VA420000**  
**VA420010**

Ansicht von oben



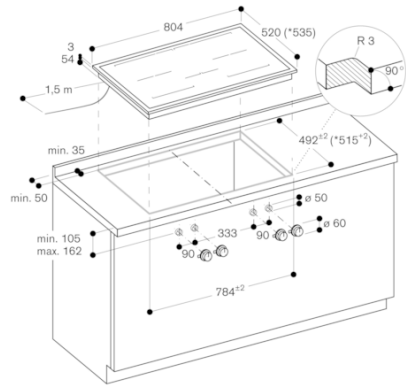
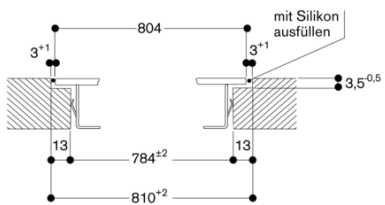
\* mit Ausgleichsleiste.

Querschnitt

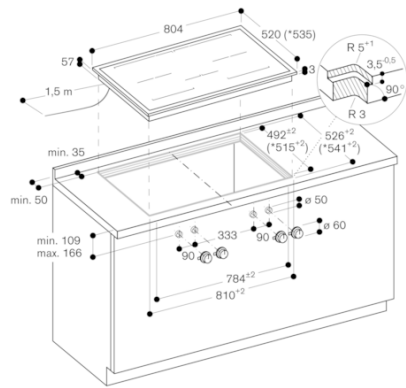


Bei Montage mit Geräteabdeckung oder Ausgleichsleiste, auf den tieferen Ausschnitt und die Nutbreite vorne und hinten achten.

Längsschnitt

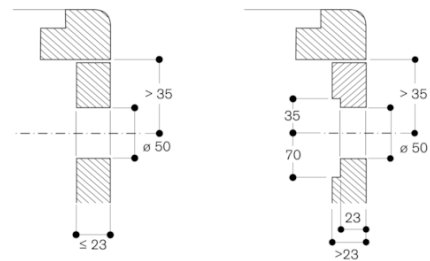


\* mit Ausgleichsleiste.  
 Weitere Montagemöglichkeiten siehe Montageanleitung.



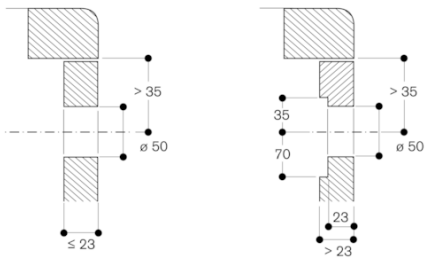
\* mit Ausgleichsleiste.  
 Weitere Montagemöglichkeiten siehe Montageanleitung.

Montage Bedienknebel, flächenbündiger Einbau



Maße in mm

Montage Bedienknebel, aufgesetzter Einbau



Maße in mm