



#### Farbvarianten

VI492103  
Rahmenlos  
Breite 90 cm

#### Sonderzubehör

CA051300  
Teppan Yaki Platte aus  
Mehrschichtenmaterial  
CA052300  
Grillplatte aus Aluminiumguss  
GP900001  
Bratsensor-Pfanne aus Edelstahl  
GP900002  
Bratsensor-Pfanne aus Edelstahl  
GP900003  
Bratsensor-Pfanne aus Edelstahl  
GP900004  
Bratsensor-Pfanne aus Edelstahl  
WP400001  
Wok-Pfanne aus Mehrschichtenmaterial  
WZ400000  
Wok-Pfannenträger für Wok-Pfanne

#### Installationszubehör

VA420004  
Verbindungsleiste zur Kombination mit  
weiteren Vario Geräten der Serie 400  
bei flächenbündigem Einbau

VI492103  
Vario Flex-Induktionskochfeld Serie 400  
Rahmenlos  
Breite 90 cm

Flex-Funktion zur Kombination der rechteckigen Kochflächen  
Freies Platzieren des Kochgeschirrs innerhalb der zusammengeschalteten Kochflächen  
Bratsensor-Funktion zur Temperaturregelung in Pfannen  
Große Kochzone für Töpfe bis zu  $\varnothing$  32 cm  
Ideal für den Original-Wok mit rundem Boden, mit Wok-Ring  
Anwendungsbezogene Steuerung aller Funktionen über zweifarbige Anzeige  
Massiver Edelstahl-Bedienknebel  
Rahmenlos für flächenbündigen Einbau  
Mit weiteren Vario Geräten der Serie 400 perfekt kombinierbar

#### Kochzonen

2 Flex-Induktionskochflächen 23x20 cm (2200 W, mit Booster 3700 W), zusammengeschaltet 23x40 cm (3300 W, mit Booster 3700 W).  
2 Flex-Induktionskochflächen 23x20 cm (2200 W, mit Booster 3700 W), zusammengeschaltet 23x40 cm (3300 W, mit Booster 3700 W).  
1 Induktionskochzone  $\varnothing$  21 cm (2200 W, mit Booster 3700 W) mit automatischer Zuschaltung auf  $\varnothing$  26 cm (2600 W, mit Booster 3700 W) und auf  $\varnothing$  32 cm (3300 W, mit Booster 3700 W).

#### Bedienung

Bedienknebel mit Leuchtring, Kochzonen- und Leistungsmarkierung.  
Elektronische Regelung in 12 Leistungsstufen.  
Benutzerfreundliche Bedienung durch zweifarbige Anzeige (weiss / orange).

#### Ausstattung

Flex-Funktion für rechteckige Kochflächen.  
Bratsensor-Funktion.  
Booster-Funktion.  
Stoppuhr.  
Kurzzeitwecker.  
Optionsmenü.  
Energie-Management.  
Kochfeldbasierte Lüftungssteuerung (mit passender Lüftung).  
Heimnetzwerkintegration für digitale Dienste (Home Connect) kabellos über WiFi.  
Die Nutzung der Home Connect Funktion ist abhängig von den Home Connect Diensten, welche nicht in jedem Land verfügbar sind. Weitere Informationen hierzu finden Sie unter [home-connect.com](http://home-connect.com).

#### Sicherheit

Betriebsanzeige.  
Topferkennung.  
2-stufige Restwärmeanzeige.  
Sicherheitsabschaltung.

#### Planungshinweise

Die Knebel können in Abstimmung mit den Kochflächen horizontal positioniert werden.  
Wenn die Blendenstärke 23 mm überschreitet, muss die Skizze "Montage Bedienknebel" beachtet werden (hinten muss ausgespart werden).  
Die Tragfähigkeit und die Stabilität insbesondere bei dünnen Arbeitsplatten ist durch geeignete Unterkonstruktionen sicherzustellen. Gerätegewicht inkl. zusätzlicher Beladung berücksichtigen.

#### Ausstattungsmerkmale

Gerätetyp  
Kochstelle Glaskeramik  
Bauform  
Eingebaut  
Energiequelle  
Elektro  
Anzahl der Kochzonen, die gleichzeitig benutzt werden können  
5  
Bedienelemente  
Min. Nischenmaße für Installation (H x B x T)  
57 x 886-888 x 491-493  
Gerätebreite  
909  
Abmessungen des Gerätes  
57 x 909 x 521  
Abmessungen des verpackten Gerätes  
125 x 1196 x 606  
Nettogewicht  
23,5  
Bruttogewicht  
25,5  
Restwärmeanzeige  
Getrennt  
Lage der Steuerung  
Außerhalb des Gerätes  
Art der Steuerung  
Hauptoberflächenmaterial  
Glaskeramik  
Oberflächenfarbe  
Schwarz  
Rahmenfarbe  
Länge Anschlusskabel  
150  
EAN-Nummer  
4242006290061  
Elektroanschlusswert  
11100  
Gasanschlusswert  
Absicherung  
3\*16  
Spannung  
220-240  
Frequenz  
50; 60

#### Verbrauchs- und Anschlusswerte

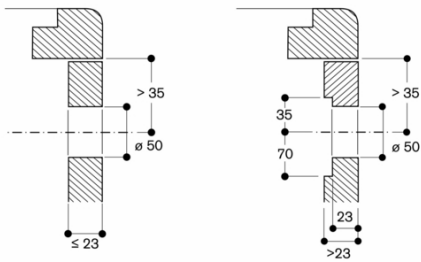
erstellt am 2023-03-17  
Seite 1

Der Einbau eignet sich in Arbeitsplatten aus Stein, synthetischem Material oder Massivholz. Hitzebeständigkeit und wasserdichte Versiegelung der Schnittkanten sind zu berücksichtigen. Bei anderen Materialien stimmen Sie sich bezüglich der Verwendung mit dem Arbeitsplatten-Hersteller ab. Die Nut muss durchgängig und eben sein, um eine gleichmäßige Auflage der Geräte auf der Dichtung zu gewährleisten. Keine punktuellen Unterfütterungen verwenden. Durch Maßtoleranzen der Kombinationen und des Arbeitsplattenausschnittes kann die Fugenbreite variieren. Bei der Montage mehrerer Geräte in Einzelausschnitten muss eine Stegbreite von 50 mm zwischen den Einzelausschnitten geplant werden. Nur geeignet für eisenmagnetisches Kochgeschirr. Für eine optimale Temperaturverteilung wird Kochgeschirr mit Sandwichboden empfohlen. Gerät ist von oben in die Arbeitsplatte einschnappbar. Gerätegewicht: ca. 23 kg.

#### Anschlussdaten

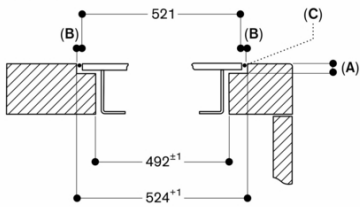
Gesamtanschlusswert 11,1 kW.  
Anschlusskabel 1,5 m ohne Stecker.  
Leistung Standby/Display aus 0,5 W.  
Leistung Standby/Netzwerk 1,9 W.  
Bitte beachten Sie die Hinweise in der Gebrauchsanweisung, wenn Sie die WiFi-Funktion ausschalten möchten.

Montage Bedienknebel, flächenbündiger Einbau



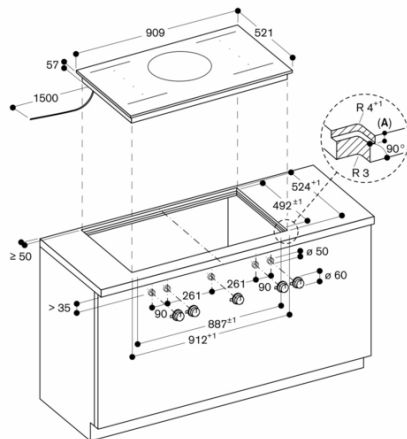
Maße in mm

Querschnitt



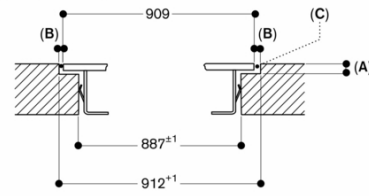
A: 6,5<sup>+0,5</sup>  
 B: 1,5  
 C: Füllung mit Silikon

Maße in mm



A: 6,5<sup>+0,5</sup>  
 Maße in mm

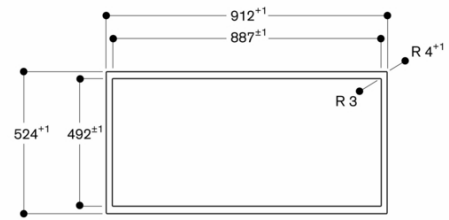
Longitudinal section



A: 6,5<sup>+0,5</sup>  
 B: 1,5  
 C: Fill with silicone

measurements in mm

Ansicht von oben



Maße in mm