



VI492105

#### Sonderzubehör

CA052300:

Grillplatte Flexinduktion

GP900001:

Bratsensor-Pfanne Ø 15cm

GP900002:

Bratsensor-Pfanne Ø 19 cm

CA051300:

Teppan Yaki (groß)

GP900003:

Bratsensor-Pfanne Ø 21cm

GP900004:

Bratsensor-Pfanne Ø 28 cm

WP400001:

Wok-Pfanne

WZ400000:

Wok-Ring

#### Installationszubehör

CKI450000:

5 Knebel, Induktion, schwarz

CKI450010:

5 Knebel, Induktion, Edelstahl

VA420004:

Verbindungsleiste Serie 400, flush, kurz

#### Flex-Induktionskochfeld Serie 400

90 cm

VI492105

- Massive Bedienknebel mit Leuchtring in Edelstahl oder elegantem Schwarz
  - Die Option zur freien Positionierung des Kochgeschirrs ermöglicht es allen Köchen, ihre Töpfe und Pfannen mühelos auf dem Induktionskochfeld zu verschieben und neu anzuordnen und bietet so eine unvergleichliche Flexibilität.
  - Für noch mehr Flexibilität lässt sich das Kochfeld erweitern und bietet so ausreichend Platz für größere Pfannen und Zubehör wie Teppan Yaki oder Grillplatten.
  - Rahmenlos für flächenbündigen Einbau
  - Flex-Funktion zur Kombination der rechteckigen Kochflächen
- Freies Platzieren des Kochgeschirrs innerhalb der zusammengeschalteten Kochflächen
- Große Kochzone für Töpfe bis zu ø 32 cm
- Ideal für den Original-Wok mit rundem Boden, mit Wok-Ring
- Rahmenlos für flächenbündigen Einbau
- Mit weiteren Vario Geräten der Serie 400 perfekt kombinierbar

#### Kochzonen

2 Flex-Induktionskochflächen 23x20 cm (2200 W, mit Booster 3700 W), zusammengeschaltet 23x40 cm (3300 W, mit Booster 3700 W).

2 Flex-Induktionskochflächen 23x20 cm (2200 W, mit Booster 3700 W), zusammengeschaltet 23x40 cm (3300 W, mit Booster 3700 W).

1 Induktionskochzone ø 21 cm (2200 W, mit Booster 3700 W) mit automatischer Zuschaltung auf ø 26 cm (2600 W, mit Booster 3700 W) und auf ø 32 cm (3300 W, mit Booster 3700 W).

#### Bedienung

Bedienknebel mit Leuchtring, Kochzonen- und Leistungsmarkierung.

Elektronische Regelung in 12 Leistungsstufen. Benutzerfreundliche Bedienung durch zweifarbige Anzeige (weiss / orange).

#### Ausstattung

Flex-Funktion für rechteckige Kochflächen.

Bratsensor-Funktion.

Booster-Funktion.

Stoppuhr.

Kurzzeitwecker.

Optionsmenü.

Energie-Management.

#### Ausgewählte digitale Dienste (Home Connect)

Kochfeldbasierte Lüftungssteuerung (mit passender Lüftung).

Fernüberwachung.

Ferndiagnose.

Heimnetzwerkintegration für digitale Dienste (Home Connect) kabellos über WiFi.

Die Nutzung der Home Connect Funktion ist abhängig von den Home Connect Diensten, welche nicht in jedem Land verfügbar sind.

Weitere Informationen hierzu finden Sie unter [home-connect.com](http://home-connect.com).

#### Sicherheit

Betriebsanzeige.

Topferkennung.

2-stufige Restwärmeanzeige.

Sicherheitsabschaltung.

#### Planungshinweise

Die Knebel können in Abstimmung mit den Kochflächen horizontal positioniert werden. Wenn die Blendenstärke 23 mm überschreitet, muss die Skizze "Montage Bedienknebel" beachtet werden (hinten muss ausgespart werden).

Die Tragfähigkeit und die Stabilität insbesondere bei dünnen Arbeitsplatten ist durch geeignete Unterkonstruktionen sicherzustellen. Gerätegewicht inkl. zusätzlicher Beladung berücksichtigen.

Der Einbau eignet sich in Arbeitsplatten aus Stein, synthetischem Material oder Massivholz. Hitzebeständigkeit und wasserdichte Versiegelung der Schnittkanten sind zu berücksichtigen. Bei anderen Materialien stimmen Sie sich bezüglich der Verwendung mit dem Arbeitsplatten-Hersteller ab.

Die Nut muss durchgängig und eben sein, um eine gleichmäßige Auflage der Geräte auf der Dichtung zu gewährleisten. Keine punktuellen Unterfütterungen verwenden.

Durch Maßtoleranzen der Kombination und des Arbeitsplattenausschnittes kann die Fugenbreite variieren.

Bei der Montage mehrerer Geräte in Einzelausschnitten muss eine Stegbreite von 50 mm zwischen den Einzelausschnitten geplant werden.

Nur geeignet für eisenmagnetisches Kochgeschirr. Für eine optimale Temperaturverteilung wird Kochgeschirr mit Sandwichboden empfohlen.

Sonderzubehör (als Ersatzteil bestellen):

ET-Nr. 17006018 Bratsensor-Pfanne, ø 20 cm

ET-Nr. 17006184 Bratsensor-Pfanne, ø 24 cm

ET-Nr. 17006185 Bratsensor-Pfanne, ø 28 cm

ET-Nr. 17006019 Bratsensor-Pfanne, ø 32 cm

Gerät ist von oben in die Arbeitsplatte einschnappbar.

Gerätegewicht: ca. 23 kg.

#### Anschlussdaten

Gesamtanschlusswert 11.1 kW.

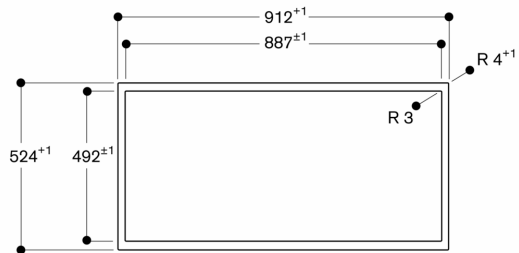
Anschlusskabel 1.5 m ohne Stecker.

Leistung Standby/Display aus 0.5 W.

Leistung Standby/Netzwerk 1.9 W.

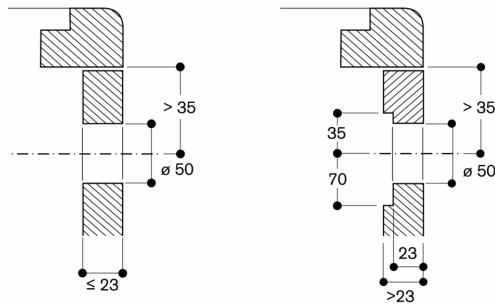
Bitte beachten Sie die Hinweise in der Gebrauchsanweisung, wenn Sie die WiFi-Funktion ausschalten möchten.

Ansicht von oben



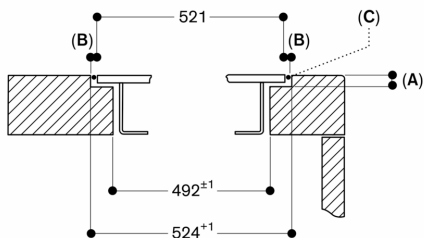
Maße in mm

Montage Bedienknebel, flächenbündiger Einbau



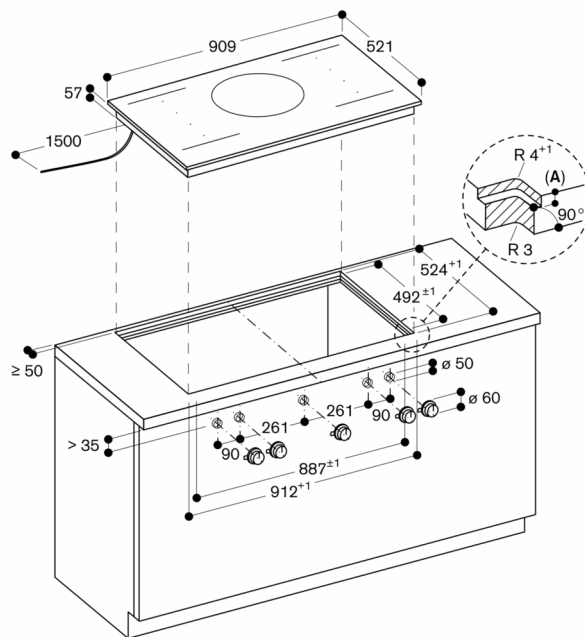
Maße in mm

Querschnitt



- A:  $6,5^{+0,5}$
- B: 1,5
- C: Füllung mit Silikon

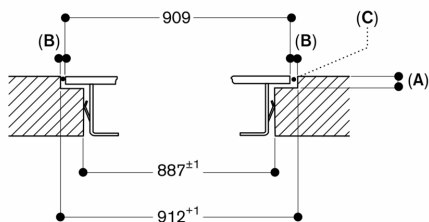
Maße in mm



- A:  $6,5^{+0,5}$

Maße in mm

Longitudinal section



- A:  $6,5^{+0,5}$
- B: 1,5
- C: Fill with silicone

measurements in mm