



**VI492113**  
**Vario Flex-Induktionskochfeld Serie 400**  
**Edelstahlrahmen**  
**Breite 90 cm**

Flex-Funktion zur Kombination der rechteckigen Kochflächen  
 Freies Platzieren des Kochgeschirrs innerhalb der zusammengeschalteten Kochflächen  
 Bratsensor-Funktion zur Temperaturregelung in Pfannen  
 Große Kochzone für Töpfe bis zu ø 32 cm  
 Ideal für den Original-Wok mit rundem Boden, mit Wok-Ring  
 Anwendungsbezogene Steuerung aller Funktionen über zweifarbige Anzeige  
 Massiver Edelstahl-Bedienknebel  
 Präzise verarbeiteter 3 mm starker Edelstahl  
 Wahlweise aufgesetzter Einbau mit sichtbarer Kante oder dezent flächenbündig integriert  
 Mit weiteren Vario Geräten der Serie 400 perfekt kombinierbar

**Kochzonen**  
 2 Flex-Induktionskochflächen 23x19 cm (2200 W, mit Booster 3700 W), zusammengeschaltet 23x38 cm (3300 W, mit Booster 3700 W).  
 2 Flex-Induktionskochflächen 23x19 cm (2200 W, mit Booster 3700 W), zusammengeschaltet 23x38 cm (3300 W, mit Booster 3700 W).  
 1 Induktionskochzone ø 21 cm (2200 W, mit Booster 3700 W) mit automatischer Zuschaltung auf ø 26 cm (2600 W, mit Booster 3700 W) und auf ø 32 cm (3300 W, mit Booster 3700 W).

**Bedienung**  
 Bedienknebel mit Leuchtring, Kochzonen- und Leistungsmarkierung.  
 Elektronische Regelung in 12 Leistungsstufen.  
 Benutzerfreundliche Bedienung durch zweifarbige Anzeige (weiss / orange).

**Ausstattung**  
 Flex-Funktion für rechteckige Kochflächen.  
 Bratsensor-Funktion.  
 Booster-Funktion.  
 Stoppuhr.  
 Kurzzeitwecker.  
 Optionsmenü.  
 Energie-Management.  
 Kochfeldbasierte Lüftungssteuerung (mit passender Lüftung).  
 Heimnetzwerkintegration für digitale Dienste (Home Connect) kabellos über WiFi.  
 Die Nutzung der Home Connect Funktion ist abhängig von den Home Connect Diensten, welche nicht in jedem Land verfügbar sind. Weitere Informationen hierzu finden Sie unter [home-connect.com](http://home-connect.com).

**Sicherheit**  
 Betriebsanzeige.  
 Topferkennung.  
 2-stufige Restwärmeanzeige.  
 Sicherheitsabschaltung.

**Planungshinweise**  
 Je nach Einbauart (aufgesetzt oder flächenbündig) auf die spezifische Festlegung des Ausschnittes und der Knebelpositionen achten.  
 Die Knebel können in Abstimmung mit den Kochzonen und -flächen horizontal positioniert werden.

**Ausstattungsmerkmale**

**Gerätetyp**  
 Kochstelle Glaskeramik

**Bauform**  
 Eingebaut

**Energiequelle**  
 Elektro

**Anzahl der Kochzonen, die gleichzeitig benutzt werden können**  
 5

**Bedienelemente**  
 Min. Nischenmaße für Installation (H x B x T)  
 57 x 886-888 x 491-493

**Gerätebreite**  
 908

**Abmessungen des Gerätes**  
 57 x 908 x 520

**Abmessungen des verpackten Gerätes**  
 125 x 1196 x 606

**Nettogewicht**  
 24,5

**Bruttogewicht**  
 26,5

**Restwärmeanzeige**  
 Getrennt

**Lage der Steuerung**  
 Außerhalb des Gerätes

**Art der Steuerung**  
 Hauptoberflächenmaterial  
 Glaskeramik

**Oberflächenfarbe**  
 Edelstahl, Schwarz

**Rahmenfarbe**  
 Edelstahl

**Länge Anschlusskabel**  
 150

**EAN-Nummer**  
 4242006285036

**Elektroanschlusswert**  
 Gasanschlusswert

**Absicherung**  
 3\*16

**Spannung**  
 220-240

**Frequenz**  
 50; 60

**Verbrauchs- und Anschlusswerte**

erstellt am 2023-03-22  
 Seite 1

Wenn die Blendenstärke 23 mm überschreitet, muss die Skizze "Montage Bedienknebel" beachtet werden (hinten muss ausgespart werden).  
 Bei der Kombination mehrerer Vario Geräte der Serie 400 muss eine Verbindungsleiste VA 420 zwischen den Geräten eingesetzt werden.  
 Je nach Einbauart entsprechende Verbindungsleiste vorsehen.  
 Die Tragfähigkeit und die Stabilität insbesondere bei dünnen Arbeitsplatten ist durch geeignete Unterkonstruktionen sicherzustellen.  
 Gerätegewicht inkl. zusätzlicher Beladung berücksichtigen.  
 Zusätzliche Hinweise für flächenbündigen Einbau:  
 Der Einbau eignet sich in Arbeitsplatten aus Stein, synthetischem Material oder Massivholz. Hitzebeständigkeit und wasserdichte Versiegelung der Schnittkanten sind zu berücksichtigen.  
 Bei anderen Materialien stimmen Sie sich bezüglich der Verwendung mit dem Arbeitsplatten-Hersteller ab.  
 Die Nut muss durchgängig und eben sein, um eine gleichmäßige Auflage der Geräte auf der Dichtung zu gewährleisten. Keine punktuellen Unterfütterungen verwenden.  
 Durch Maßtoleranzen der Kombination und des Arbeitsplattenausschnittes kann die Fugenbreite variieren.  
 Bei der Montage mehrerer Geräte in Einzelausschnitten muss eine Stegbreite von 50 mm zwischen den Einzelausschnitten geplant werden.  
 Nur geeignet für eisenmagnetisches Kochgeschirr. Für eine optimale Temperaturverteilung wird Kochgeschirr mit Sandwichboden empfohlen.  
 Gerät ist von oben in die Arbeitsplatte einschnappbar.  
 Gerätegewicht: ca. 24 kg.

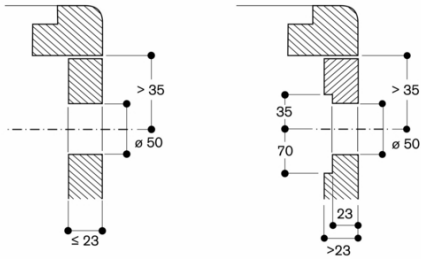
**Anschlussdaten**  
 Gesamtanschlusswert 11.1 kW.  
 Anschlusskabel 1.5 m ohne Stecker.  
 Leistung Standby/Display aus 0.5 W.  
 Leistung Standby/Netzwerk 1.9 W.  
 Bitte beachten Sie die Hinweise in der Gebrauchsanweisung, wenn Sie die WiFi-Funktion ausschalten möchten.

**Farbvarianten**  
**VI492113**  
**Edelstahlrahmen**  
**Breite 90 cm**

**Sonderzubehör**  
**CA051300**  
**Teppan Yaki Platte aus Mehrschichtenmaterial**  
**CA052300**  
**Grillplatte aus Aluminiumguss**  
**GP900001**  
**Bratsensor-Pfanne aus Edelstahl**  
**GP900002**  
**Bratsensor-Pfanne aus Edelstahl**  
**GP900003**  
**Bratsensor-Pfanne aus Edelstahl**  
**GP900004**  
**Bratsensor-Pfanne aus Edelstahl**  
**WP400001**  
**Wok-Pfanne aus Mehrschichtenmaterial**  
**WZ400000**  
**Wok-Pfannenträger für Wok-Pfanne**

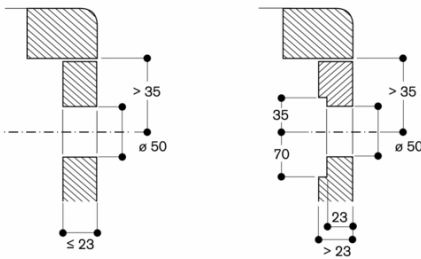
**Installationszubehör**  
**VA420004**  
**Verbindungsleiste zur Kombination mit weiteren Vario Geräten der Serie 400 bei flächenbündigem Einbau**  
**VA420010**  
**Verbindungsleiste zur Kombination mit weiteren Vario Geräten der Serie 400 bei aufgesetztem Einbau**

Montage Bedienknebel, flächenbündiger Einbau

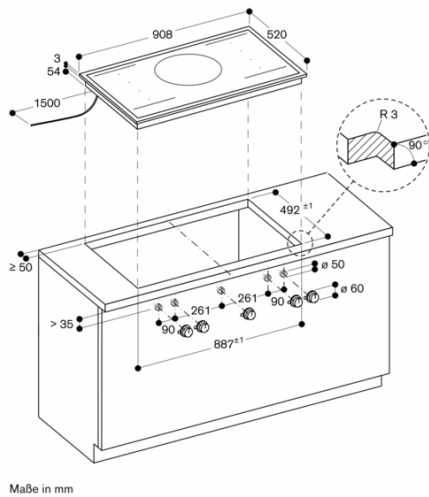


Maße in mm

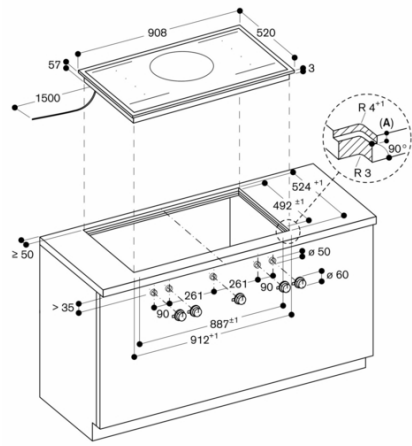
Montage Bedienknebel, aufgesetzter Einbau



Maße in mm

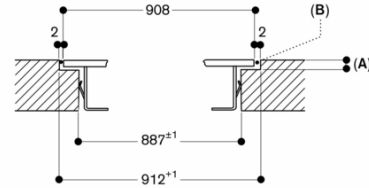


Maße in mm



A:  $3,5^{0,5}$   
 Maße in mm

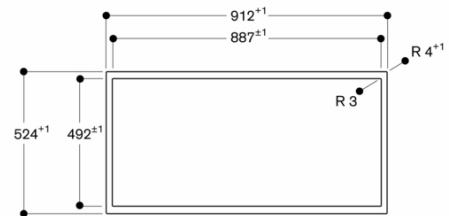
Längsschnitt



A:  $3,5^{0,5}$   
 B: Füllung mit Silikon

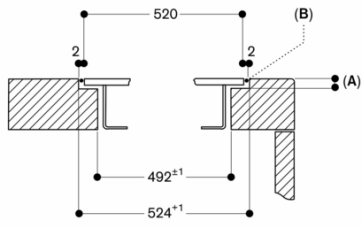
Maße in mm

Ansicht von oben



Maße in mm

Querschnitt



A: 3,5<sup>0,5</sup>  
B: Füllung mit Silikon  
Maße in mm