



VK230114
Vario Dampfgarer Serie 200
Edelstahl-Bedienblende
Breite 28 cm

Mit weiteren Kochgeräten der Vario Serie 200 zu einer harmonischen Einheit kombinierbar
 Großzügige Bedienblende für eine komfortable und sichere Handhabung
 Vollwertiges Dampfgaren im Kochfeld-Format
 Exakte Regelung der Wassertemperatur von 45 °C bis 95 °C
 Garen auf 2 Ebenen, keine Geschmacksübertragung

Kochzonen
 Wasserfüllmenge 1 bis 6 Liter.

Bedienung
 Funktionsdisplay.
 Elektronische Wassertemperaturregelung von 45 °C bis 95 °C, in 5 °C-Schritten.
 Dampfgarstufe mit elektronischer Dampfregelung für druckloses Garen.

Ausstattung
 Automatischer Siedepunktgleich.
 Motorischer Wasserablaufhahn 1/2".
 Elektronischer Kurzzeitwecker bis 90 min.
 Spezialbeheizungs-System.

Sicherheit
 Restzeitanzeige.
 Kindersicherung.
 Betriebsanzeige.
 Abschaltautomatik.

Planungshinweise
 Bodenablassventil im Unterschrank zugänglich halten.
 Gerät für Festanschluss an den Wasserablauf vorgesehen, jedoch auch ohne Festanschluss mit Sonderzubehör AG 060 montierbar.
 Arbeitsplattenausschnitt versiegeln.
 Gerät ist von oben in die Arbeitsplatte einschnappbar.
 Seitlichen Abstand zu wärmeempfindlichen Möbelteilen oder Anstellflächen von mind. 200 mm beachten oder eine wärmedämmende Isolierung anbringen.
 Bei installiertem Hängeschrank ist über VK eine Abzugshaube vorzusehen.
 Bei Montage einer Abdeckung muss beim Schließen der Glasdeckel abgenommen werden.
 VK 230 und VF 230 dürfen nicht direkt nebeneinander eingebaut werden.
 In Kombination mit der Muldenlüftung VL 040/041 ist diese rechts des VK vorzusehen.
 Gerätegewicht: ca. 11 kg.

Anschlussdaten
 Gesamtanschlusswert 2,3 kW.
 Anschlusskabel 1,7 m ohne Stecker.

Ausstattungsmerkmale
Gerätetyp
 Vario/Domino Dampfgarer
Bauform
 Eingebaut
Energiequelle
 Elektro
Steuerung
 elektronisch
Bedienelemente
 Schwertknebel
Nischenmaße (H x B x T) (mm)
 280 x 268 x 490
Gerätebreite (mm)
 288
Abmessungen des Gerätes (mm)
 280 x 288 x 523
Abmessungen des verpackten Gerätes (mm)
 385 x 420 x 610
Nettogewicht (kg)
 11,137
Bruttogewicht (kg)
 12,7
Betriebskontrolleuchte
 Ja
Lage der Steuerung
Steuerung
 stufenlose Energieregung
Hauptoberflächenmaterial
 Edelstahl
Oberflächenfarbe
 Edelstahl
Rahmenfarbe
Approbationszertifikate
 Australia Standards, CE, EAC-Eurasian, G-Mark, Ukraine, VDE
Länge Anschlusskabel (cm)
 170
EAN-Nummer
 4242006190927

Verbrauchs- und Anschlusswerte
Elektroanschlusswert (W)
 2300
Absicherung (A)
 16; 10
Spannung (V)
 230-240
Frequenz (Hz)
 60; 50

erstellt am 2019-10-29
 Seite 1

Farbvarianten
VK230114
Edelstahl-Bedienblende
Breite 28 cm

Im Geräte-Preis enthalten
 2 x Gareinsatz.
 1 x Glasabdeckung.
 1 x Handgriff.
 1 x Restesieb.
 1 x Wasserablasshahn.

Sonderzubehör
FK023000
Pastakorb
GE020010
 Gareinsatz ungelocht
GE020020
 Gareinsatz gelocht
VD201014
 Geräteabdeckung aus Edelstahl, gebürstet

Installationszubehör
AG050000
 Ablauf-Installations-Set mit absperrbarem Rückschlagventil, Ablaufgarnitur (DN 40) und Anschlussmuffe (1/2" auf 1 1/2")
AG060000
 Ablauf-Installations-Set ermöglicht das Abfließen der Garflüssigkeit in einen geeigneten Behälter
VV200014
 Verbindungsleiste aus Edelstahl zur Kombination mit weiteren Vario Geräten

VK230114

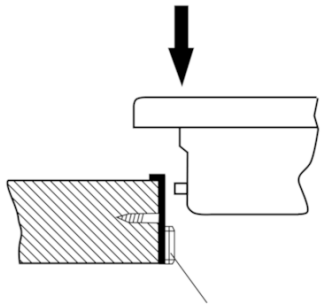
Vario Dampfgarer Serie 200

Edelstahl-Bedienblende

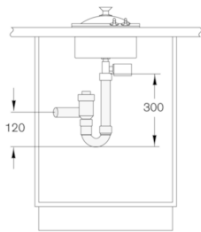
Breite 28 cm

erstellt am 2019-10-29

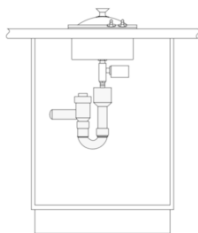
Seite 2



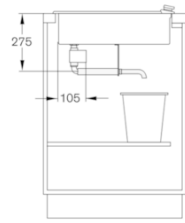
Montageschiene
(hinten und vorne)



Abwasseranschluss im Unterschränk vorhanden:
Festanschluss ohne freie Fallstrecke nach DIN 1986 Teil 1.
Es muss ein Rückschlagventil installiert werden.
Empfehlung: AG 050 000
Ablauf-Installations-Set.



Abwasseranschluss im Unterschränk vorhanden:
Festanschluss mit freier Fallstrecke nach DIN 1986 Teil 1.
Empfehlung:
Rückschlagventil einbauen.
Empfehlung: AG 050 000
Ablauf-Installations-Set.



Ablauf in Wasserauffangbehälter
(z.B. Topf).
Nur möglich mit AG 060 000
Ablauf-Installations-Set.

