



Farbvarianten

VK414110

Edelstahl

Breite 38 cm

Im Geräte-Preis enthalten

2 x Gareinsatz.

1 x Glasabdeckung.

1 x Handgriff.

1 x Restesieb.

1 x Wasserablasshahn.

Sonderzubehör

FK023000

Pastakorb

GE020010

Gareinsatz ungelocht

GE020020

Gareinsatz gelocht

Installationszubehör

AG050000

Ablauf-Installations-Set mit
absperrbarem Rückschlagventil,
Ablaufgarnitur (DN 40) und
Anschlussmuffe (1/2" auf 1 1/2")

AG060000

Ablauf-Installations-Set ermöglicht das
Ablaufen der Garflüssigkeit in einen
geeigneten Behälter

VA420000

Verbindungsleiste zur Kombination mit
weiteren Vario Geräten der Serie 400
bei flächenbündigem Einbau

VA420001

Verbindungsleiste zur Kombination
mit weiteren Vario Geräten der Serie
400 bei flächenbündigem Einbau mit
Geräteabdeckung/Ausgleichsleiste

VA420010

Verbindungsleiste zur Kombination mit
weiteren Vario Geräten der Serie 400
bei aufgesetztem Einbau

VA420011

Verbindungsleiste zur Kombination
mit weiteren Vario Geräten der Serie
400 bei aufgesetztem Einbau mit
Geräteabdeckung/Ausgleichsleiste

VA440010

Edelstahl-Geräteabdeckung mit
Montageleiste

VA450400

Edelstahl-Ausgleichsleiste 38 cm

VK414110

Vario Dampfgarer Serie 400

Edelstahl

Breite 38 cm

**Vollwertiges Dampfgaren im
Kochfeld-Format
Exakte Regelung der
Wassertemperatur von 45 °C bis 95
°C**

**Garen auf 2 Ebenen, keine
Geschmacksübertragung
Massiver Edelstahl-Bedienknebel
Präzise verarbeiteter 3 mm starker
Edelstahl
Wahlweise aufgesetzter Einbau
mit sichtbarer Kante oder dezent
flächenbündig integriert
Mit weiteren Vario Geräten der Serie
400 perfekt kombinierbar**

Kochzonen

Wasserfüllmenge 1 bis 6 Liter.

Bedienung

Bedienknebel mit Leuchtring,
Temperaturmarkierung und
Wasserablauf.
Elektronische
Wassertemperaturregelung von 45 °C
bis 95 °C, in 5 °C-Schritten.

Ausstattung

Dampfgarstufe mit elektronischer
Dampfregelung für druckloses Garen.
Automatischer Siedepunktgleich.
Motorischer Wasserablaufhahn 1/2".

Sicherheit

Sicherheitsabschaltung.

Planungshinweise

Je nach Einbauart (aufgesetzt
oder flächenbündig, mit oder ohne
Geräteabdeckung) auf die spezifische
Festlegung des Ausschnittes und der
Knebelpositionen achten.

Bei der Montage mit Geräteabdeckung
VA 440 oder Ausgleichsleiste VA 450
muss der zusätzliche Platzbedarf in der
Tiefe berücksichtigt werden.

Bei einer Kombination von
mehreren Geräten mit mindestens
einer Geräteabdeckung ist die
Ausgleichsleiste VA 450 erforderlich,
um die Tiefe der Geräte ohne
Geräteabdeckung auszugleichen.
Bei der Kombination mehrerer Vario
Geräte der Serie 400 muss eine
Verbindungsleiste VA 420 zwischen
den Geräten eingesetzt werden.
Je nach Einbauart entsprechende
Verbindungsleiste vorsehen.

Das Montagesystem erfordert im
Ausschnitt eine Seitenkantenhöhe
von mind. 10 mm für aufgesetzten
Einbau und von mind. 13 mm für
flächenbündigen Einbau. Auf eine
durchgängige Schnittfläche von 90°
achten.

Die Tragfähigkeit und die Stabilität
insbesondere bei dünnen Arbeitsplatten
ist durch geeignete Unterkonstruktionen
sicherzustellen. Gerätegewicht inkl.
zusätzlicher Beladung berücksichtigen.
Zusätzliche Hinweise für
flächenbündigen Einbau:
Der Einbau eignet sich in Arbeitsplatten
aus Stein, synthetischem Material
oder Massivholz. Hitzebeständigkeit
und wasserdichte Versiegelung der
Schnittkanten sind zu berücksichtigen.
Bei anderen Materialien stimmen Sie
sich bezüglich der Verwendung mit dem
Arbeitsplatten-Hersteller ab.

Die Nut muss durchgängig und
eben sein, um eine gleichmäßige
Auflage der Geräte auf der Dichtung
zu gewährleisten. Keine punktuellen
Unterfütterungen verwenden.

Ausstattungsmerkmale

Gerätetyp

Vario/Domino Dampfgarer

Bauform

Eingebaut

Energiequelle

Elektro

Steuerung

elektronisch

Bedienelemente

Zylinderknebel

Nischenmaße (H x B x T) (mm)

290 x 360 x 490

Gerätebreite (mm)

380

Abmessungen des Gerätes (mm)

290 x 380 x 520

Abmessungen des verpackten Gerätes

(mm)

374 x 458 x 590

Nettogewicht (kg)

14,311

Bruttogewicht (kg)

16,8

Betriebskontrolleuchte

Ja

Lage der Steuerung

Steuerung

stufenlose Energieregulierung

Hauptoberflächenmaterial

Edelstahl

Oberflächenfarbe

Edelstahl, Edelstahl

Rahmenfarbe

Edelstahl

Approbationszertifikate

Australia Standards, CCC, CE, China,
China ROHS 20, EAC-Eurasian, G-Mark,
Ukraine, VDE

Länge Anschlusskabel (cm)

EAN-Nummer

4242006213497

Verbrauchs- und Anschlusswerte

Elektroanschlusswert (W)

2000

Absicherung (A)

10

Spannung (V)

220-240

Frequenz (Hz)

60; 50

erstellt am 2020-02-19

Seite 1

Durch Maßtoleranzen der
Kombinationen und des
Arbeitsplattenausschnittes kann die
Fugenbreite variieren.

Bei der Montage mehrerer Geräte
in Einzelausschnitten muss eine
Stegbreite von 50 mm zwischen den
Einzelausschnitten geplant werden.

Einbauschaltpult im Unterschrank in
Schubfachhöhe zu integrieren.
Blendenstärke 16 - 26 mm.

Wenn die Blendenstärke 26 mm
überschreitet, muss die Skizze
"Montage Bedienknebel" beachtet
werden (hinten muss ausgespart
werden).

Arbeitsplattenausschnitt versiegeln.
VK 414 und VF 414 dürfen nicht direkt
nebeneinander eingebaut werden.
Seitlichen Abstand zu
wärmeempfindlichen Möbelteilen von
mind. 40 mm beachten.

Bei installiertem Hängeschrank ist über
VK eine Abzugshaube vorzusehen.

Bei Montage einer Abdeckung muss
beim Schließen der Glasdeckel
abgenommen werden.

Gerät ist von oben in die Arbeitsplatte
einschnappbar.

Gerätgewicht: ca. 14 kg.

Anschlussdaten

Gesamtanschlusswert 2,0 kW.

Anschlusskabel vorsehen.

GAGGENAU

VK414110

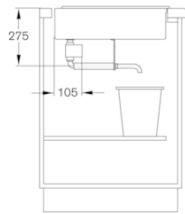
Vario Dampfgarer Serie 400

Edelstahl

Breite 38 cm

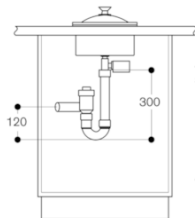
erstellt am 2020-02-19

Seite 2

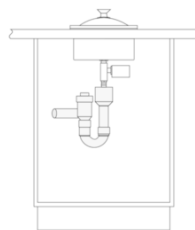


Ablauf in Wasserauffangbehälter (z.B. Topf).
Nur möglich mit AG 060 000
Ablauf-Installations-Set.

Bodenablassventil hinten durch
Tür im Unterschrank zugänglich
halten.

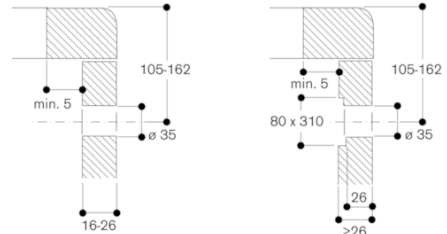


Abwasseranschluss im Unterschrank vorhanden:
Bei Festanschluss ohne freie
Fallstrecke nach DIN 1986 Teil 1
muss ein Rückschlagventil
installiert werden.
Empfehlung: AG 050 000
Ablauf-Installations-Set.

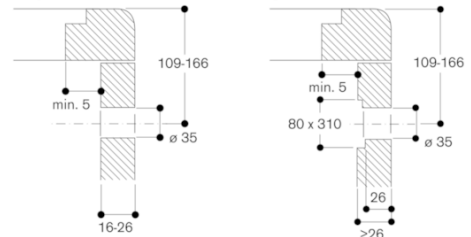


Abwasseranschluss im Unterschrank vorhanden:
Bei Festanschluss mit freier
Fallstrecke nach DIN 1986 Teil 1
wird empfohlen, ein Rückschlagventil
zu installieren.
Empfehlung: AG 050 000
Ablauf-Installations-Set.

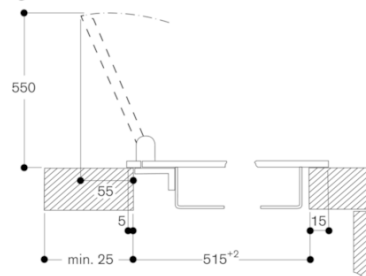
Montage Bedienknebel, aufgesetzter Einbau



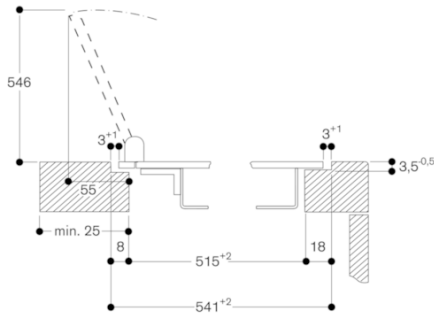
Montage Bedienknebel, flächenbündiger Einbau



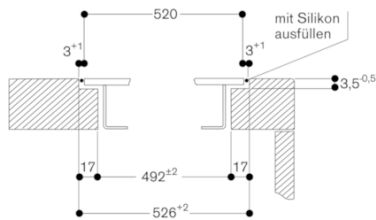
Montage mit Geräteabdeckung / Ausgleichsleiste, aufgesetzter Einbau



Montage mit Geräteabdeckung / Ausgleichsleiste,
 flächenbündiger Einbau

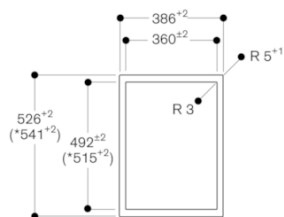


Querschnitt



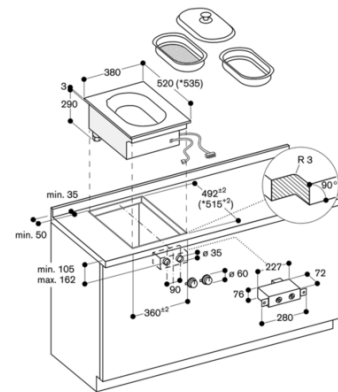
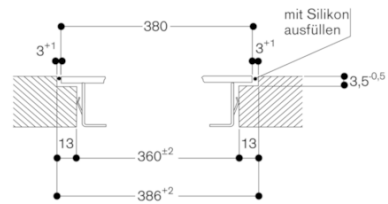
Bei Montage mit Geräteabdeckung oder Ausgleichsleiste, auf den tieferen Ausschnitt und die Nutbreite vorne und hinten achten.

Ansicht von oben

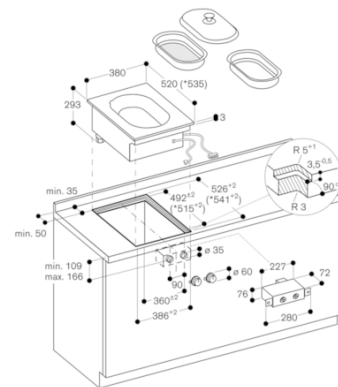


* mit Geräteabdeckung oder Ausgleichsleiste
 (Asymmetrisch Auflage vorne und hinten beachten,
 siehe separate Hinweise „Montage mit Geräteabdeckung/
 Ausgleichsleiste“).

Längsschnitt



* mit Geräteabdeckung oder Ausgleichsleiste.
 Separate Planungshinweise beachten.



* mit Geräteabdeckung oder Ausgleichsleiste.
 Separate Planungshinweise beachten.