



Farbvarianten

VL041115
Edelstahl-Bedienblende
Breite 8,5 cm

Installationszubehör

AD724041
Rundrohranschluss-Zusatzadapter für VL 414 seitlich
Stahl verzinkt
AD724042
Anschlussstutzen für Rundrohr NW 150
AD854046
Flachkanal-System mit Luftleit-Lamellen
Anschlussstutzen VL 414 für NW 150 flach
LS041001
Luftleitschiene für VL 200 neben Gasgerät
Edelstahl
VV200014
Edelstahl-Verbindungsleiste zur Kombination mit weiteren Vario Geräten der Serie 200

VL041115
Vario Muldenlüftung Serie 200
Edelstahl-Bedienblende
Breite 8,5 cm
Steuerelement
Abluft-/Umluftbetrieb mit Gebläsebaustein AR 403/413 121

Lüftungselement, in die Arbeitsplatte integriert
Hocheffiziente Lüftungslösung direkt am Kochfeld
Geringer Planungs- und Installationsaufwand bei Umluftbetrieb

Leistung

Maximale Luftleistungen in Verbindung mit Gebläsebausteinen s. Tabelle Gebläsebausteine Seite xxx.

Ausstattung

Leistungssteuerung mit Schalter.
4 Leistungsstufen.
Lüftungsgitter, abwaschbar.
Metall-Fettfilter mit Fett-Auffangschale, spülmaschinenfest.
Kein Anschluss-Stutzen enthalten.

Verbrauchsdaten

Werte beziehen sich auf die Konfiguration mit dem Gebläsebaustein AR 403 121.
Energieeffizienzklasse B auf einer Skala der Effizienzklassen von A++ bis E.
Durchschnittlicher Energieverbrauch 70 kWh/Jahr.
Lüfter-Effizienzklasse B.
Beleuchtungs-Effizienzklasse -.
Fettfilter-Effizienzklasse D.
Geräusch min. 52 dB / max. 67 dB Normalstufe.

Planungshinweise

Kein Zusatzschalter erforderlich.
Abluftbetrieb durch Kombination mit Gebläsebausteinen AR 403 121 oder Umluftbetrieb mit AR 413 121.
Empfohlene Konfigurationen von Muldenlüftungen mit Gebläsebausteinen und die dafür erforderlichen Kanal-Zubehöre finden Sie auf Seite xxx.
Maximale Kochfeldbreite zwischen 2 VL: 60 cm (Ausnahme: VI/VE 270).
Beim Einbau neben Gasgeräten wird die Luftleitschiene LS 041 001 empfohlen, um die maximale Leistung des Kochfeldes sicher zu stellen. Bei Einbau neben Gasgeräten darf für die Verrohrung bis zum Gebläsebaustein kein Flachkanal verwendet werden.
Bei Verwendung der Luftleitschiene LS 041 001 kann die Wokpfanne WP 400 001 nicht verwendet werden.
Bei Installation einer Lüftung mit Abluftbetrieb und einer kamingebundenen Feuerstelle muss die Stromzuführung der Lüftungsgeräte mit einer geeigneten Sicherheitsschaltung versehen werden.
Weitere Planungshinweise auf Seite xx beachten.

Anschlussdaten

Anschlusskabel 1.5 m mit Stecker.

Ausstattungsmerkmale

Gerätetyp
Farbe des Kamins
Bauart
Approbationszertifikate
Australia Standards, CE, EAC-Eurasian, G-Mark, Ukraine, VDE
Länge Anschlusskabel (cm)
150
Nischenmaße (H x B x T) (mm)
320mm x 78.0mm x 490mm
Höhe des Kamins
Höhe des Gerätes ohne Kamin (mm)
Mindestabstand zur Kochstelle Elektro
Mindestabstand zur Kochstelle Gas
Nettogewicht (kg)
2,535
Steuerung
mechanisch
Regelung der Leistungsstufen
4
Max. Gebläseleistung-Abluftbetrieb (m³/h)
440
Gebläseleistung bei Intensivstufe-Umluftbetrieb
Max. Gebläseleistung-Umluftbetrieb (m³/h)
Gebläseleistung bei Intensivstufe-Abluftbetrieb (m³/h)
Anzahl der Lampen (Stck)
Schalleistung (dB(A) re 1 pW)
67
Durchmesser des Abluftstutzens (mm)
150
Material des Fettfilters
Aluminium
EAN-Nummer
4242006239770

Verbrauchs- und Anschlusswerte

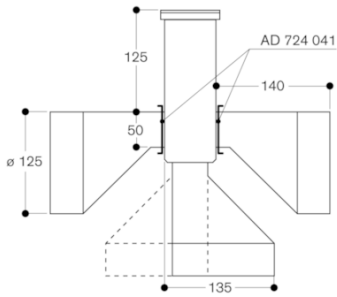
Anschlusswert (W)
Absicherung (A)
10
Spannung (V)
220-240
Frequenz (Hz)
50
Steckerart
Art der Installation
Integrierbar

erstellt am 2020-02-27

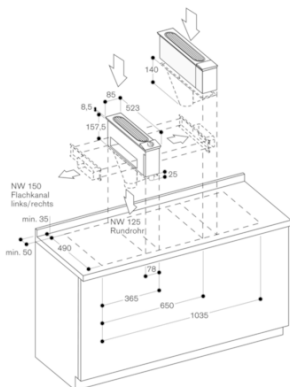
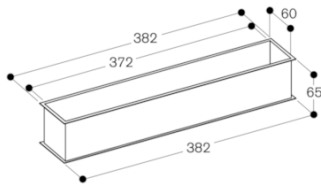
Seite 1

VL041115
 Vario Muldenlüftung Serie 200
 Edelstahl-Bedienblende
 Breite 8,5 cm
 Steuerelement
 Abluft-/Umluftbetrieb mit
 Gebläsebaustein AR 403/413 121
 erstellt am 2020-02-27
 Seite 2

VL 040/041 mit AD 724 040/041

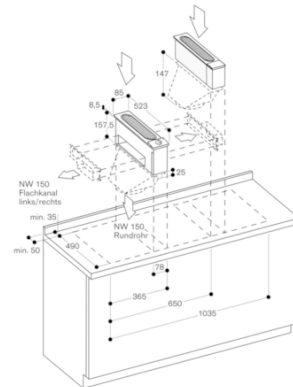
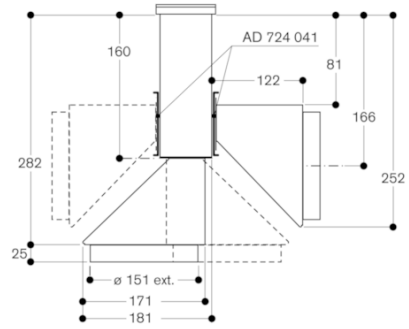


AS 070 001

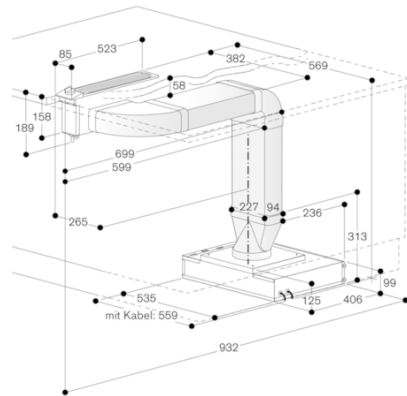


Rohranschluss Flachkanal links/rechts
 NW 150 mit AD 854 046
 Rohranschluss Rundkanal links/rechts/unten
 NW 125 mit AD 724 040

VL 040/041 mit AD 724 042/041



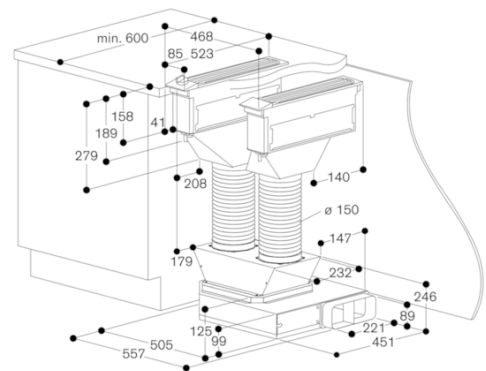
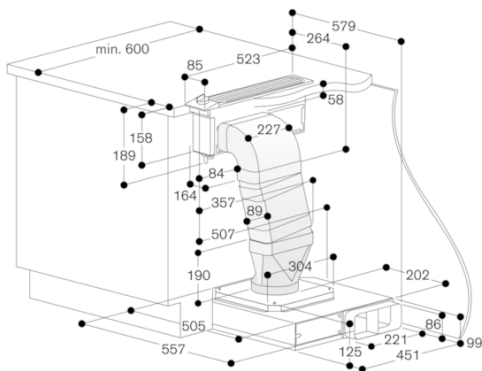
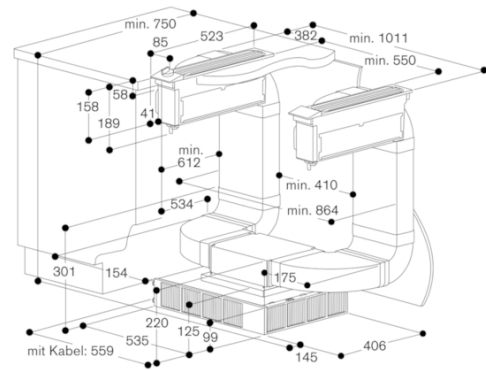
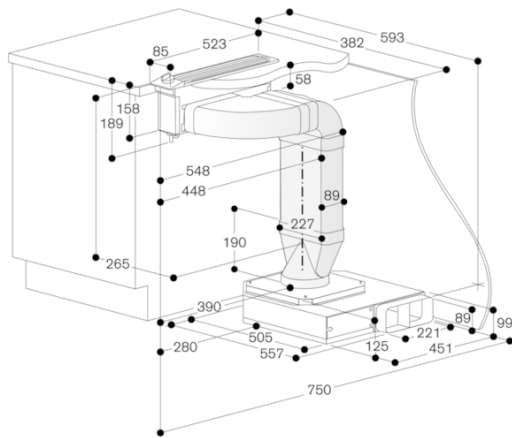
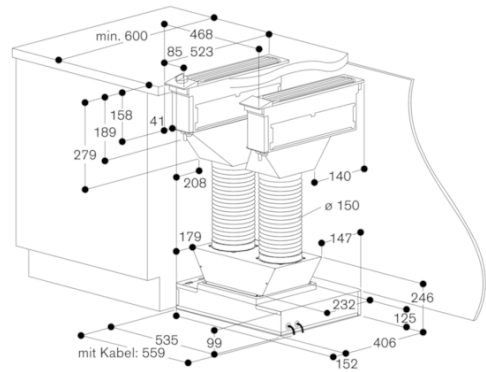
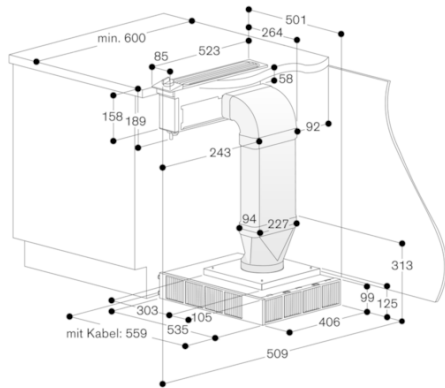
Rohranschluss Flachkanal links/rechts
 NW 150 mit AD 854 046
 Rohranschluss Rundkanal unten
 NW 150 mit AD 724 042
 Rohranschluss Rundkanal links/rechts
 NW 150 mit AD 724 042 + AD724 041



mit Kabel: 559

VL041115
 Vario Muldenlüftung Serie 200
 Edelstahl-Bedienblende
 Breite 8,5 cm
 Steuerelement
 Abluft-/Umluftbetrieb mit
 Gebläsebaustein AR 403/413 121

erstellt am 2020-02-27
 Seite 3



VL041115
Vario Muldenlüftung Serie 200
Edelstahl-Bedienblende
Breite 8,5 cm
Steuerelement
Abluft-/Umluftbetrieb mit
Gebläsebaustein AR 403/413 121
erstellt am 2020-02-27
Seite 4

