



<b>VL200120</b>
<b>Vario Muldenlüftung Serie 200</b>
<b>Schwarze Bedienblende</b>
<b>Breite 15 cm</b>
<b>Abluft/ Umluftbetrieb</b>
<b>Ohne Motor</b>



Mit weiteren Kochgeräten der Vario Serie 200 zu einer harmonischen Einheit kombinierbar  
Hocheffiziente Lüftungslösung direkt am Kochfeld integriert in die Arbeitsplatte  
Funktion zur automatischen sensorgesteuerten Leistungsanpassung entsprechend der Kochdunstentwicklung  
Geringer Planungs- und Installationsaufwand  
Geräuscharmes Gerät, besonders mit Gebläsebaustein AR 410 110  
Abluft- oder Umluftbetrieb

**Leistung**  
Leistungswerte sind abhängig vom Gebläsebaustein, siehe Tabelle Seite XX.

**Ausstattung**  
Bediennebel mit Leuchtring.  
3 elektronisch gesteuerte Leistungsstufen und 1 Intensivstufe.  
Automatik-Funktion mit sensorgesteuertem Nachlauf.  
Großflächiger Metall-Fettfilter mit hohem Fettabscheidegrad.  
Fettfilter, spülmaschinenfest.  
Fettfilter- und Aktivkohlefilter-Sättigungsanzeige.  
Strömungstechnisch optimierter Innenraum für effiziente Luftführung.  
Intervall-Lüftung, 6 min.  
Lüftungsgitter emailliert, spülmaschinenfest.  
Luftauslassbogen im Lieferumfang enthalten.  
Überlaufkapazität 250 ml.

**Verbrauchsdaten**  
Werte beziehen sich auf die Konfiguration mit dem Gebläsebaustein AR 403 122.  
Energieeffizienzklasse A auf einer Skala der Effizienzklassen von A+++ bis D.  
Durchschnittlicher Energieverbrauch 48.3 kWh/Jahr.  
Lüfter-Effizienzklasse A.  
Beleuchtungs-Effizienzklasse -.  
Fettfilter-Effizienzklasse B.  
Geräusch min. 56 dB / max. 71 dB Normalstufe.

**Planungshinweise**  
Die passenden Gebläsebausteine für den Umluft- oder Abluftbetrieb finden Sie in der Tabelle auf Seite XX.  
Empfohlene Konfigurationen von Muldenlüftungen mit Gebläsebausteinen und die dafür erforderlichen Kanal-Zubehöre finden Sie auf Seite XX.  
Je VL ist ein Gebläsebaustein empfohlen.  
Maximale Kochfeldbreite zwischen zwei VL: 60 cm.  
Beim Einbau neben Gasgeräten wird die Luftleitschiene LS 041 001 empfohlen, um die maximale Leistung des Kochfeldes sicher zu stellen.  
Bei Verwendung der Luftleitschiene LS 041 001 kann die Wokpfanne WP 400 001 nicht verwendet werden.  
Bei Installation einer Lüftung mit Abluftbetrieb und einer kamingebundenen Feuerstelle muss die Stromzuführung der Lüftungsgeräte mit einer geeigneten Sicherheitsschaltung versehen werden.  
Umluftbetrieb wird nicht empfohlen in Kombination mit Vario Elektro-Grill.  
Weitere Planungshinweise auf Seite xx beachten.

<b>Ausstattungsmerkmale</b>
<b>Gerätetyp</b>
<b>Farbe des Kamins</b>
<b>Bauart</b>
<b>Approbationszertifikate</b> Australia Standards, CE, EAC-Eurasian, G-Mark, VDE
<b>Länge Anschlusskabel (cm)</b> 170
<b>Nischenmaße (H x B x T) (mm)</b> 175mm x 170.0mm x 492mm
<b>Höhe des Kamins</b>
<b>Höhe des Gerätes ohne Kamin (mm)</b>
<b>Mindestabstand zur Kochstelle Elektro</b>
<b>Mindestabstand zur Kochstelle Gas</b>
<b>Nettogewicht (kg)</b> 7,147
<b>Steuerung</b> elektronisch
<b>Regelung der Leistungsstufen</b>
<b>Max. Gebläseleistung-Abluftbetrieb (m3/h)</b> 550
<b>Gebläseleistung bei Intensivstufe-Umluftbetrieb</b>
<b>Max. Gebläseleistung-Umluftbetrieb (m3/h)</b>
<b>Gebläseleistung bei Intensivstufe-Abluftbetrieb (m³/h)</b>
<b>Anzahl der Lampen (Stck)</b>
<b>Schalleistung (dB(A) re 1 pW)</b> 71
<b>Durchmesser des Abluftstutzens (mm)</b>
<b>Material des Fettfilters</b>
<b>EAN-Nummer</b> 4242006280604
<b>Anschlusswert (W)</b> 10
<b>Absicherung (A)</b>
<b>Spannung (V)</b> 220-240
<b>Frequenz (Hz)</b> 60; 50
<b>Steckerart</b>
<b>Art der Installation</b> Integrierbar

**Verbrauchs- und Anschlusswerte**  
erstellt am 2021-05-03  
Seite 1

**Farbvarianten**  
VL200120  
Schwarze Bedienblende  
Breite 15 cm

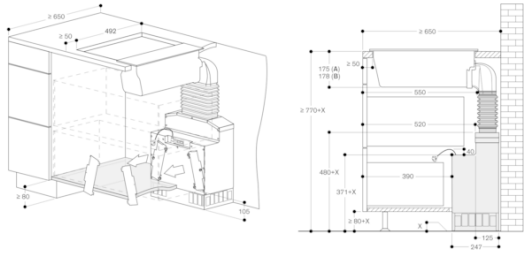
**Sonderzubehör**  
LS041001  
Luftleitschiene für VL 200 neben Gasgerät

**Installationszubehör**  
AD410040  
Flexanschlussstutzen für VL 200 / VL 414  
NW 150 flach  
AD851041  
Anschlussstutzen für VL 200 / VL 414 zur Verlängerung mit NW 150  
Flachkanal für extra tiefe Arbeitsplatte  
VV200010  
Edelstahl-Verbindungsleiste zur Kombination mit weiteren Vario Geräten der Serie 200  
VV200020  
Schwarze Verbindungsleiste zur Kombination mit weiteren Vario Geräten der Serie 200

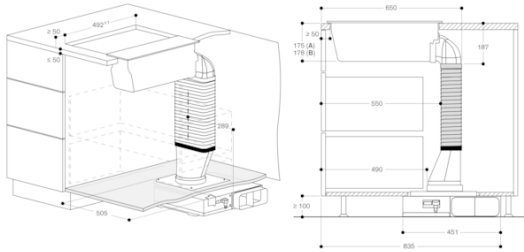
## Anschlussdaten

Anschlusskabel 1.7 m zwischen VL und Gebläsebaustein.

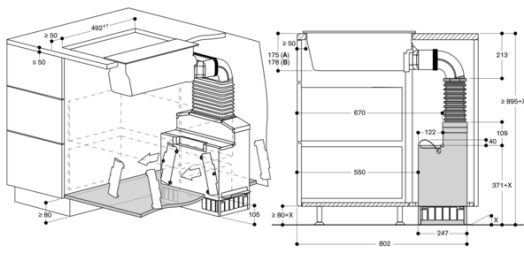
VL200120  
 Vario Muldenlüftung Serie 200  
 Schwarze Bedienblende  
 Breite 15 cm  
 Abluft-/ Umluftbetrieb  
 Ohne Motor  
 erstellt am 2021-05-03  
 Seite 2



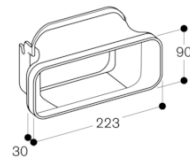
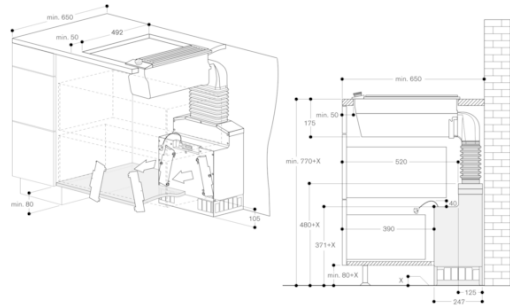
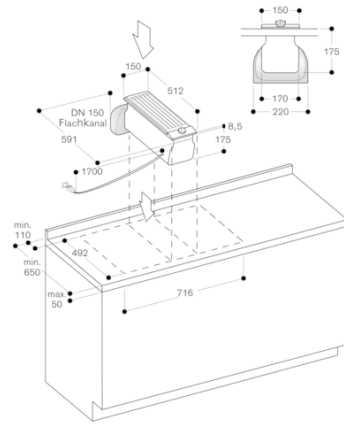
A: Aufgehender Einbau  
 B: Flächenbündiger Einbau (nur VL414)  
 Maße in mm



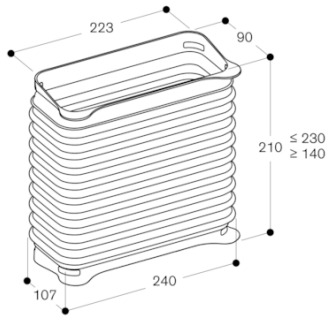
A: Aufgehender Einbau  
 B: Flächenbündiger Einbau (nur VL414)  
 Maße in mm



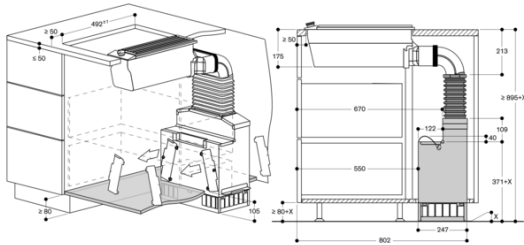
A: Aufgehender Einbau  
 B: Flächenbündiger Einbau (nur VL414)  
 Maße in mm



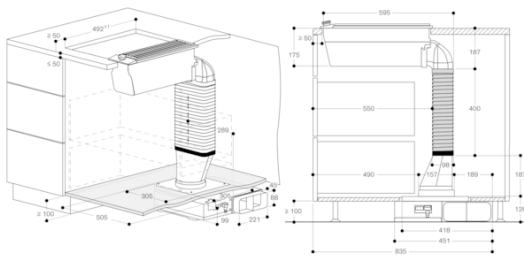
VL200120  
 Vario Muldenlüftung Serie 200  
 Schwarze Bedienblende  
 Breite 15 cm  
 Abluft/ Umluftbetrieb  
 Ohne Motor  
 erstellt am 2021-05-03  
 Seite 3



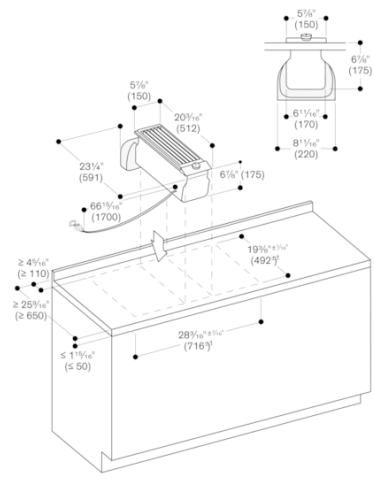
Maße in mm



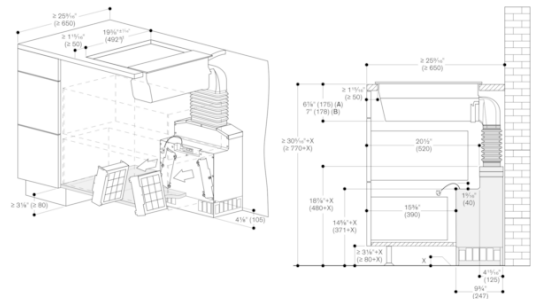
Maße in mm



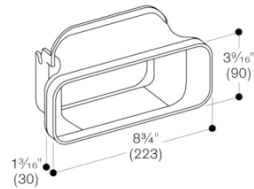
Maße in mm



Maße in Zoll (mm)



A. Aufgehender Einbau  
 B. Flächenbündiger Einbau (nur VL414)  
 Maße in Zoll (mm)

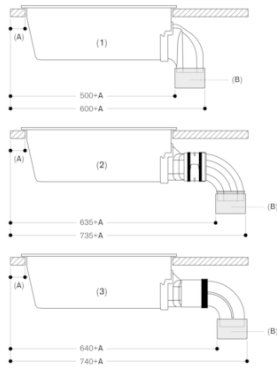


Maße in Zoll (mm)



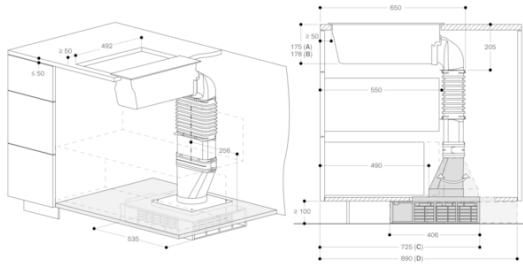
VL200120  
 Vario Muldenlüftung Serie 200  
 Schwarze Bedienblende  
 Breite 15 cm  
 Abluft/ Umluftbetrieb  
 Ohne Motor

erstellt am 2021-05-03  
 Seite 5

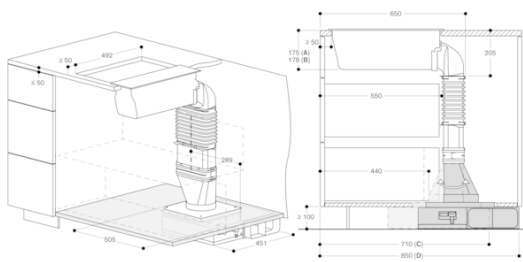


1. Direktmontage
2. Montage mit Verlängerung für überleite Arbeitsplatte und Kunststoffkanal:  
 - AD 851 041 (Anschlussstutzen für Verlängerung)  
 - AD 857 040 (Flachkanal-Anschlussstutzen, Kunststoff)
3. Montage mit Verlängerung für überleite Arbeitsplatte und Metallkanal:  
 - AD 851 041 (Anschlussstutzen für Verlängerung)  
 - AD 854 000 (Flachkanal-Anschlussstutzen, Metall)  
 - AD 854 030 (Flachkanalbogen, 90°, vertikal, Metall)

A:  $\geq 50$  mm  
 B: Anschlussstutzen  
 Maße in mm



- A: Surface mounting  
 B: Flush mounting (only VL414)  
 C: Filter access from the front. Connecting piece flat/round towards the front  
 D: Filter access from the back. Connecting piece flat/round towards the back
- measurements in mm



- A: Aufgehängter Einbau  
 B: Flächenbündiger Einbau (nur VL414)  
 C: Abluft nach links, Flächen/runder Anschlussstutzen zur Front  
 D: Abluft nach rechts, Flächen/runder Anschlussstutzen zur Rückseite
- Made in mm