



#### Farbvarianten

VL414112  
Edelstahl  
Breite 15.5 cm

#### Sonderzubehör

AA400510  
Fensterkontaktschalter  
AA414010  
Luftleitschiene für VL 414 neben  
Gasgerät.

#### Installationszubehör

AD410040  
Flexanschlussstutzen für VL 200 / VL  
414  
NW 150 flach  
AD851041  
Anschlussstutzen für VL 200 / VL  
414 zur Verlängerung mit NW 150  
Flachkanal für extra tiefe Arbeitsplatte  
VA420004  
Verbindungsleiste zur Kombination mit  
weiteren Vario Geräten der Serie 400  
bei flächenbündigem Einbau  
VA420010  
Verbindungsleiste zur Kombination mit  
weiteren Vario Geräten der Serie 400  
bei aufgesetztem Einbau

VL414112  
Vario Muldenlüftung Serie 400  
Edelstahl  
Breite 15.5 cm  
Abluft/ Umluftbetrieb  
Ohne Motor

A<sup>+</sup>

Perfekt flächenbündig kombinierbar mit weiteren Vario Geräten der Serie 400  
Präzise verarbeiteter 3 mm starker  
Edelstahl  
Massiver Edelstahl-Bedienknebel  
Hocheffiziente geräuscharme  
Lüftungslösung, besonders mit  
Gebläsebaustein AR 410 110  
Funktion zur automatischen  
sensorgesteuerten Leistungsanpassung  
entsprechend der Kochdunstentwicklung  
Geringer Planungs- und  
Installationsaufwand

#### Leistung

Leistungswerte sind abhängig vom  
Gebläsebaustein.

#### Ausstattung

Bedienknebel mit Leuchtring im  
Lieferumfang enthalten.  
3 elektronisch gesteuerte  
Leistungsstufen und 1 Intensivstufe.  
Automatische sensorgesteuerte  
Leistungsanpassung des  
Lüftungssystems.  
Automatische sensorgesteuerte oder  
manuelle Nachlauf Funktion.  
Großflächiger Metall-Fettfilter mit hohem  
Fettabscheidegrad.  
Fettfiltereinheit herausnehmbar,  
spülmaschinenfest.  
Fettfilter- und Aktivkohlefilter-  
Sättigungsanzeige.  
Strömungstechnisch optimierter  
Innenraum für effiziente Luftführung.  
Intervall-Lüftung, 6 min.  
Lüftungsgitter emailliert,  
spülmaschinenfest.  
Luftauslassbogen im Lieferumfang  
enthalten.  
Überlaufkapazität 250 ml.  
Kochfeldbasierte Lüftungssteuerung (mit  
passendem Kochfeld).  
Heimnetzwerkintegration für digitale  
Dienste (Home Connect) kabelgebunden  
über LAN (empfohlen) oder kabellos  
über WiFi.  
Die Nutzung der Home Connect  
Funktion ist abhängig von den Home  
Connect Diensten, welche nicht in  
jedem Land verfügbar sind. Weitere  
Informationen hierzu finden Sie unter  
home-connect.com.

#### Verbrauchsdaten

Werte beziehen sich auf die  
Konfiguration mit dem Gebläsebaustein  
AR 403 122.  
Energieeffizienzklasse A+ auf einer  
Skala der Effizienzklassen von A+++ bis  
D.  
Durchschnittlicher Energieverbrauch  
40.4 kWh/Jahr.  
Lüfter-Effizienzklasse A.  
Beleuchtungs-Effizienzklasse -.  
Fettfilter-Effizienzklasse B.  
Geräusch min. 57 dB / max. 71 dB  
Normalstufe.

#### Planungshinweise

Je VL ist ein Gebläsebaustein empfohlen.  
Maximale Kochfeldbreite oder  
Kochfeldkombinationsbreite zwischen  
zwei VL : 80 cm (außer CX 482).  
Vario Kochfelder wie Vario Gas-  
Wok sowie Vario Elektro-Grill sollten  
möglichst zwischen 2 VL platziert  
werden.  
Umluftbetrieb wird nicht empfohlen in  
Kombination mit Vario Elektro-Grill.

#### Ausstattungsmerkmale

Gerätetyp  
Farbe des Kamins  
Bauart  
Downdraft/Tischlüfter  
Approbationszertifikate  
Australia Standards, CE, EAC-Eurasian,  
G-Mark, Ukraine, VDE  
Länge Anschlusskabel  
175  
Nischenmaße (H x B x T)  
Höhe des Kamins  
Höhe des Gerätes ohne Kamin  
Mindestabstand zur Kochstelle Elektro  
Mindestabstand zur Kochstelle Gas  
Nettogewicht  
7,502  
Steuerung  
elektronisch  
Regelung der Leistungsstufen  
Max. Gebläseleistung-Abluftbetrieb  
550  
Gebläseleistung bei Intensivstufe-  
Umluftbetrieb  
Max. Gebläseleistung-Umluftbetrieb  
Gebläseleistung bei Intensivstufe-  
Abluftbetrieb  
Anzahl der Lampen (Stck)  
71  
Schalleistung  
Durchmesser des Abluftstutzens  
150  
Material des Fettfilters  
EAN-Nummer  
4242006286019  
Anschlusswert  
10  
Absicherung  
Spannung  
220-240  
Frequenz  
50; 60  
Steckerart  
Art der Installation  
Integrierbar

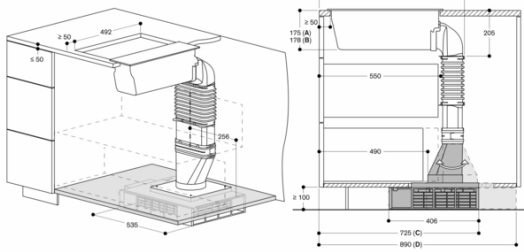
#### Verbrauchs- und Anschlusswerte

erstellt am 2022-01-06  
Seite 1

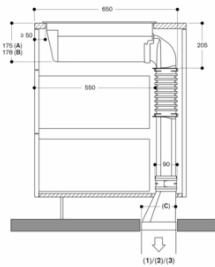
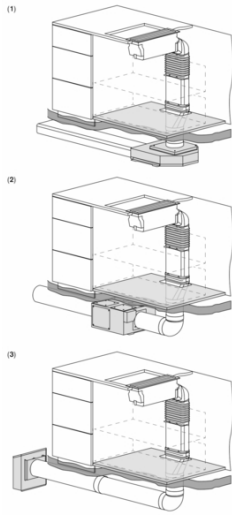
Bei Betrieb neben Gasgeräten ist die  
Luftleitschiene AA 414 010 empfohlen,  
um die maximale Leistung des  
Kochfeldes sicherzustellen.  
Gerät ist von oben in die Arbeitsplatte  
einschnappbar.  
Je nach Einbautart (aufgesetzt oder  
flächenbündig) auf die spezifische  
Festlegung des Ausschnittes und der  
Knebelpositionen achten.  
Bei der Kombination mehrerer Vario  
Geräte der Serie 400 muss eine  
Verbindungsleiste VA 420 zwischen  
den Geräten eingesetzt werden.  
Je nach Einbautart entsprechende  
Verbindungsleiste vorsehen.  
Die Tragfähigkeit und die Stabilität  
insbesondere bei dünnen  
Arbeitsplatten ist durch geeignete  
Unterkonstruktionen sicherzustellen.  
Gerätgewicht inkl. zusätzlicher  
Beladung berücksichtigen.  
Zusätzliche Hinweise für  
flächenbündigen Einbau:  
Der Einbau eignet sich in Arbeitsplatten  
aus Stein, synthetischem Material  
oder Massivholz. Hitzebeständigkeit  
und wasserdichte Versiegelung der  
Schnittkanten sind zu berücksichtigen.  
Bei anderen Materialien stimmen Sie  
sich bezüglich der Verwendung mit  
dem Arbeitsplatten-Hersteller ab.  
Die Nut muss durchgängig und  
eben sein, um eine gleichmäßige  
Auflage der Geräte auf der Dichtung  
zu gewährleisten. Keine punktuellen  
Unterfütterungen verwenden.  
Durch Maßtoleranzen der  
Kombinationen und des  
Arbeitsplattenausschnittes kann die  
Fugenbreite variieren.  
Bei Installation einer Lüftung  
mit Abluftbetrieb und einer  
kamingebundenen Feuerstelle  
muss die Stromzuführung der  
Lüftungsgeräte mit einer geeigneten  
Sicherheitsschaltung versehen werden.  
Weitere Planungshinweise auf Seite xx  
beachten.

**Anschlussdaten**  
Gesamtanschlusswert 10 W.  
Anschlusskabel 1.8 m mit Stecker.  
LAN-Kabel nicht im Lieferumfang  
enthalten.  
Leistung Standby/Display aus 0.2 W.  
Bitte beachten Sie die Hinweise in der  
Gebrauchsanweisung, wenn Sie die  
WiFi-Funktion ausschalten möchten.

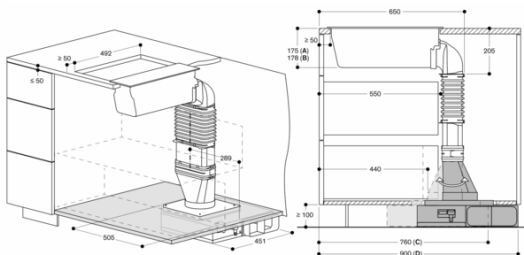
**VL414112**  
**Vario Muldenlüftung Serie 400**  
**Edelstahl**  
**Breite 15.5 cm**  
**Abluft/ Umluftbetrieb**  
**Ohne Motor**  
 erstellt am 2022-01-06  
 Seite 2



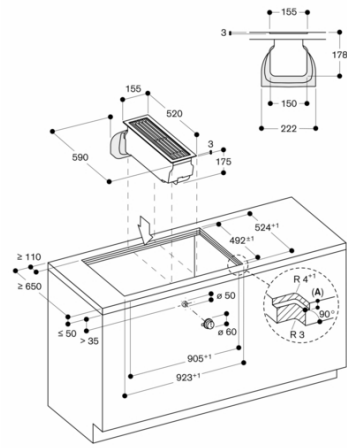
A: Surface mounting  
 B: Flush mounting (only VL414)  
 C: Filter access from the front. Connecting piece flat/round towards the front  
 D: Filter access from the back. Connecting piece flat/round towards the back  
 measurements in mm



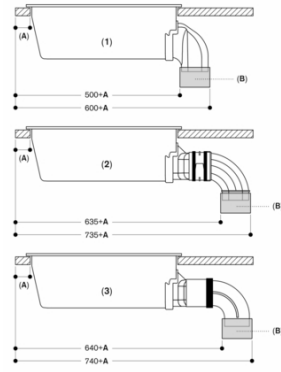
Abluftbetrieb mit Gebäudestutzen  
 A: Aufgesetzter Einbau  
 B: Flächenbündiger Einbau  
 C: 152.3  
 Maße in mm



A: Aufgesetzter Einbau  
 B: Flächenbündiger Einbau (nur VL414)  
 C: Abluft nach links. Flacher/runder Anschlussstutzen zur Front  
 D: Abluft nach rechts. Flacher/runder Anschlussstutzen zur Rückseite  
 Maße in mm

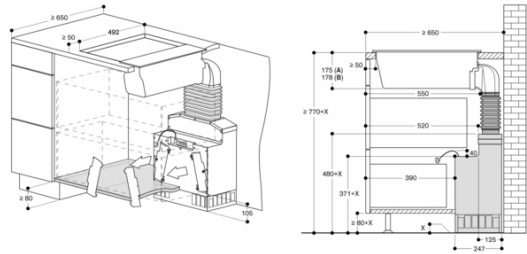


A: 3,5-15  
 6,5-15 In Kombinationen mit rahmenlosen Induktionskochfeldern  
 Maße in mm



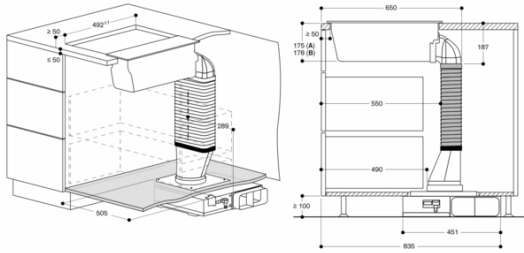
1: Direktmontage  
 2: Montage mit Verlängerung für über tiefe Arbeitsplatte und Kunststoffkanal:  
 - AD B51 041 (Anschlussstutzen für Verlängerung)  
 - AD B57 040 (Flachkanal-Anschlussstutzen, Kunststoff)  
 - AD B57 030 (Flachkanalbogen, 90°, vernickt, Kunststoff)  
 3: Montage mit Verlängerung für über tiefe Arbeitsplatte und Metallkanal:  
 - AD B51 041 (Anschlussstutzen für Verlängerung)  
 - AD B54 000 (Flachkanal-Anschlussstutzen, Metall)  
 - AD B54 030 (Flachkanalbogen, 90°, vernickt, Metall)

A: ≥ 50 mm  
 B: Anschlussstutzen  
 Maße in mm

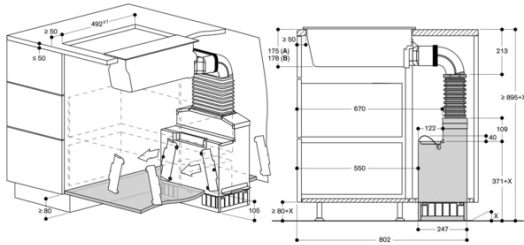


A: Aufgesetzter Einbau  
 B: Flächenbündiger Einbau (nur VL414)  
 Maße in mm

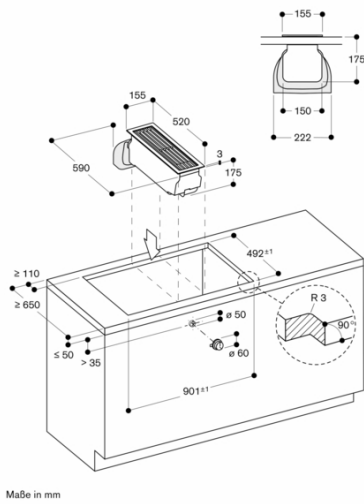
VL414112  
 Vario Muldenlüftung Serie 400  
 Edelstahl  
 Breite 15.5 cm  
 Abluft-/ Umluftbetrieb  
 Ohne Motor  
 erstellt am 2022-01-06  
 Seite 3



A: Aufgesetzter Einbau  
 B: Flächenbündiger Einbau (nur VL414)  
 Maße in mm

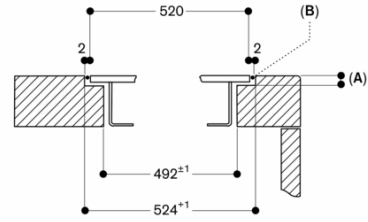


A: Aufgesetzter Einbau  
 B: Flächenbündiger Einbau (nur VL414)  
 Maße in mm



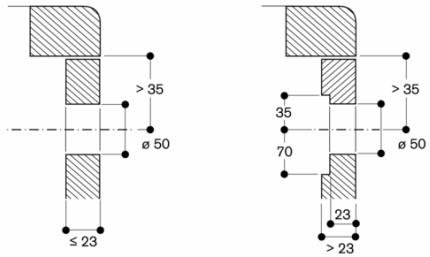
Maße in mm

Querschnitt



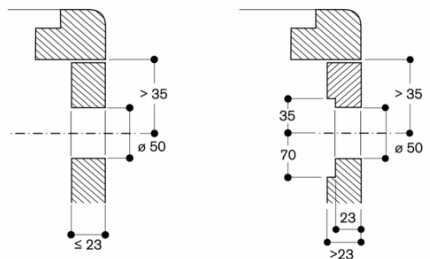
A: 3,5<sup>0,5</sup>  
 B: Füllung mit Silikon  
 Maße in mm

Montage Bedienknebel, aufgesetzter Einbau



Maße in mm

Montage Bedienknebel, flächenbündiger Einbau



Maße in mm