



Farbvarianten

VP414111

Edelstahl

Breite 38 cm

Im Geräte-Preis enthalten

2 x Spatel.

Installationszubehör

VA420000

Verbindungsleiste zur Kombination mit weiteren Vario Geräten der Serie 400 bei flächenbündigem Einbau

VA420010

Verbindungsleiste zur Kombination mit weiteren Vario Geräten der Serie 400 bei aufgesetztem Einbau

VA440010

Edelstahl-Geräteabdeckung mit Montageleiste

VP414111

Vario Teppan Yaki Serie 400

Edelstahl

Breite 38 cm

Garen direkt auf der hartverchromten Metallplatte, ohne Kochgeschirr
Exakte Temperaturregelung bis 240 °C
Optimale Wärmeverteilung
Massiver Edelstahl-Bedienknebel
Präzise verarbeiteter 3 mm starker Edelstahl
Wahlweise aufgesetzter Einbau mit sichtbarer Kante oder dezent flächenbündig integriert
Mit weiteren Vario Geräten der Serie 400 perfekt kombinierbar

Kochzonen

Nutzbare Fläche B 31 x T 44 cm.

Bedienung

Bedienknebel mit Leuchtring, Kochzonen- und Temperaturmarkierung. Elektronische Temperaturregelung von 120 °C bis 240 °C.

Ausstattung

2 Zonen mit je 1500 W, zusammen als ganze Fläche oder einzeln als je eine halbe Fläche schaltbar.
Warmhaltestufe.
Reinigungsstufe.
Auch mit Gebrauchsspuren ähnlich wie eine Gusspfanne immer leicht zu reinigen.

Sicherheit

Sicherheitsabschaltung.
Aufheiz- und Restwärmeanzeige.

Planungshinweise

Je nach Einbauart (aufgesetzt oder flächenbündig, mit oder ohne Geräteabdeckung) auf die spezifische Festlegung des Ausschnittes und der Knebelpositionen achten.
Bei der Kombination mehrerer Vario Geräte der Serie 400 muss eine Verbindungsleiste VA 420 zwischen den Geräten eingesetzt werden.
Je nach Einbauart entsprechende Verbindungsleiste vorsehen.
Die Tragfähigkeit und die Stabilität insbesondere bei dünnen Arbeitsplatten ist durch geeignete Unterkonstruktionen sicherzustellen. Gerätegewicht inkl. zusätzlicher Beladung berücksichtigen.
Zusätzliche Hinweise für flächenbündigen Einbau:
Der Einbau eignet sich in Arbeitsplatten aus Stein, synthetischem Material oder Massivholz. Hitzebeständigkeit und wasserdichte Versiegelung der Schnittkanten sind zu berücksichtigen. Bei anderen Materialien stimmen Sie sich bezüglich der Verwendung mit dem Arbeitsplatten-Hersteller ab.
Die Nut muss durchgängig und eben sein, um eine gleichmäßige Auflage der Geräte auf der Dichtung zu gewährleisten. Keine punktuellen Unterfütterungen verwenden.
Durch Maßtoleranzen der Kombinationen und des Arbeitsplattenausschnittes kann die Fugenbreite variieren.
Bei der Montage mehrerer Geräte in Einzelausschnitten muss eine Stegbreite von 50 mm zwischen den Einzelausschnitten geplant werden.
Seitlichen Abstand zu wärmeempfindlichen Möbelteilen oder Anstellflächen von mind. 40 mm beachten oder eine wärmedämmende Isolierung anbringen.
Gerät ist von oben in die Arbeitsplatte einschnappbar.
Gerätegewicht: ca. 12 kg.

Anschlussdaten

Ausstattungsmerkmale

Gerätetyp

Vario/Domino Teppan Yaki

Bauform

Eingebaut

Energiequelle

Elektro

Steuerung

elektronisch

Material Grillfläche

hartverchromt

Nischenmaße (H x B x T) (mm)

118 x 360 x 490

Gerätebreite (mm)

380

Abmessungen des Gerätes (mm)

118 x 380 x 520

Abmessungen des verpackten Gerätes (mm)

400 x 460 x 600

Nettogewicht (kg)

12,274

Bruttogewicht (kg)

16,1

Restwärmeanzeige

Getrennt

Lage der Steuerung

Vorne

Hauptoberflächenmaterial

hartverchromt

Oberflächenfarbe

Edelstahl, Edelstahl

Rahmenfarbe

Edelstahl

Approbationszertifikate

Australia Standards, CCC, CE, China, China ROHS 20, EAC-Eurasian, G-Mark, Ukraine, VDE

Länge Anschlusskabel (cm)

150

EAN-Nummer

4242006280130

Elektroanschlusswert (W)

3000

Gasanschlusswert (W)

Absicherung (A)

16

Spannung (V)

220-240

Frequenz (Hz)

50-60

Verbrauchs- und Anschlusswerte

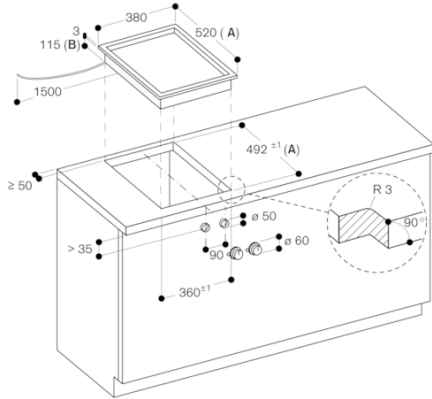
erstellt am 2021-06-18

Seite 1

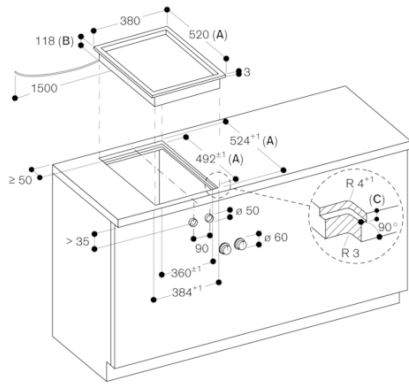
Gesamtanschlusswert 3.0 kW.

Anschlusskabel 1.5 m ohne Stecker.

GAGGENAU

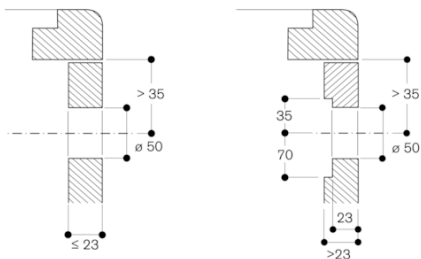


A: Bei Montage mit Geräteabdeckung den tieferen Ausschnitt berücksichtigen (separate Planungshinweise beachten)
 B: 130 mm im Bereich der Kabelklemme (links, an der Rückseite)
 Maße in mm



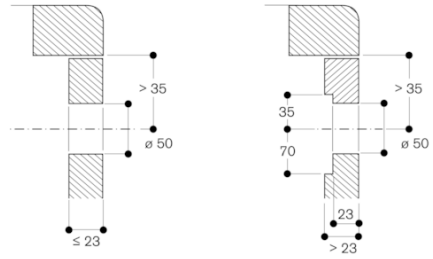
A: Bei der Installation mit Geräteabdeckung den tieferen Ausschnitt berücksichtigen (separate Planungshinweise beachten)
 B: 133 mm im Bereich der Kabelklemme (links, an der Rückseite)
 C: 3,5^{0,5}
 6,5^{0,5} In Kombinationen mit rahmenlosen Induktionskochfeldern
 Maße in mm

Montage Bedienknebel, flächenbündiger Einbau



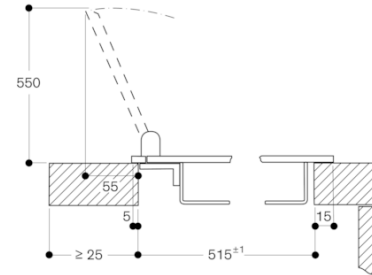
Maße in mm

Montage Bedienknebel, aufgesetzter Einbau



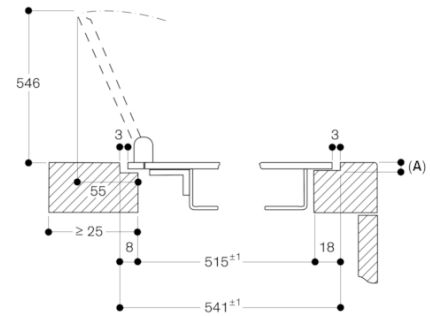
Maße in mm

Montage mit Geräteabdeckung, aufgesetzter Einbau



Maße in mm

Montage mit Geräteabdeckung, flächenbündiger Einbau



A: 3,5^{0,5}
 Maße in mm

VP414111

Vario Teppan Yaki Serie 400

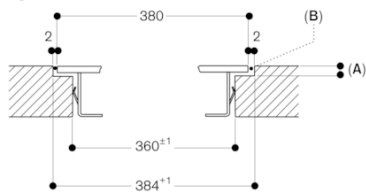
Edelstahl

Breite 38 cm

erstellt am 2021-06-18

Seite 3

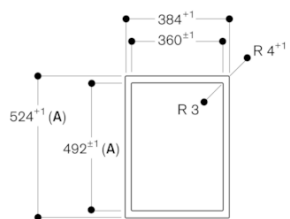
Längsschnitt



- A: 3,5^{-0,5}
6,5^{+0,2}In Kombinationen mit rahmenlosen Induktionskochfeldern
B: Füllung mit Silikon

Maße in mm

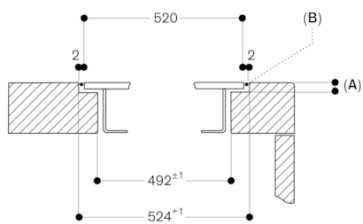
Ansicht von oben



- A: Bei Montage mit Geräteabdeckung den tieferen Ausschnitt berücksichtigen
(separate Planungshinweise beachten)

Maße in mm

Querschnitt

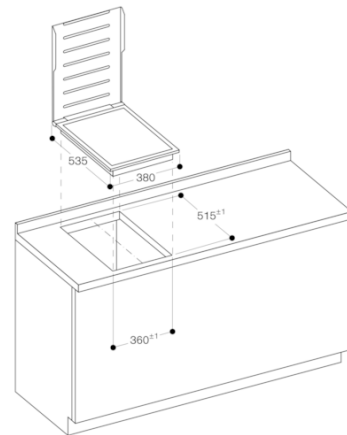


- A: 3,5^{-0,5}
6,5^{+0,2}In Kombinationen mit rahmenlosen Induktionskochfeldern
B: Füllung mit Silikon

Bei der Installation mit Geräteabdeckung auf den tieferen Ausschnitt und die vordere und hintere Nutbreite achten.

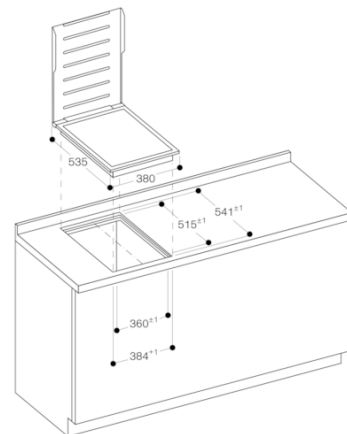
Maße in mm

Montage mit Geräteabdeckung, aufgesetzter Einbau



Maße in mm

Montage mit Geräteabdeckung, flächenbündiger Einbau



Maße in mm

GAGGENAU