

Farbvarianten

VR230114

Edelstahl-Bedienblende

Breite 28 cm

Im Geräte-Preis enthalten

1 x Edelstahl-Geräteabdeckung.

1 x Fettauffangschale.

1 x Gussstahl-Grillrost.

1 x Lavasteine.

1 x Reinigungsbürste.

Sonderzubehör

AM060000

Gussbräter

LV030000

Lavasteine zur Nachrüstung

Installationszubehör

VV200014

Verbindungsleiste aus Edelstahl zur

Kombination mit weiteren Vario Geräten

VR230114

Vario Elektro-Grill Serie 200

Edelstahl-Bedienblende

Breite 28 cm

Mit weiteren Kochgeräten der Vario Serie 200 zu einer harmonischen Einheit kombinierbar
Großzügige Bedienblende für eine komfortable und sichere Handhabung
2 Zonen, getrennt regelbar
Offener Gussrost, Lavasteine

Bedienung

9 Schaltstufen.

Ausstattung

2 getrennt schaltbare Grillheizkörper (1500 W), ausschwenkbar.
Gussstahl-Grillrost.
Edelstahl-Behälter mit Lavasteinen und Fett-Auffangschale, spülmaschinenfest.

Planungshinweise

Gerät ist von oben in die Arbeitsplatte einschnappbar.
Seitlichen Abstand zu wärmeempfindlichen Möbelteilen oder Anstellflächen von mind. 200 mm beachten oder eine wärmedämmende Isolierung anbringen.
Gerätgewicht: ca. 15 kg.

Anschlussdaten

Gesamtanschlusswert 3,0 kW.
Anschlusskabel 1,7 m ohne Stecker.

Ausstattungsmerkmale

Gerätetyp

Vario/Domino Lava-Grill

Bauform

Eingebaut

Energiequelle

Elektro

Steuerung

mechanisch

Material Grillfläche

Guss

Nischenmaße (H x B x T) (mm)

100 x 268 x 490

Gerätebreite (mm)

288

Abmessungen des Gerätes (mm)

100 x 288 x 523

Abmessungen des verpackten Gerätes (mm)

207 x 408 x 605

Nettogewicht (kg)

15,106

Bruttogewicht (kg)

16,4

Restwärmeanzeige

Ohne

Lage der Steuerung

Vorne

Hauptoberflächenmaterial

Guss

Oberflächenfarbe

Edelstahl, Edelstahl

Rahmenfarbe

Edelstahl

Approbationszertifikate

Australia Standards, CE, EAC-Eurasian, G-Mark, Ukraine, VDE

Länge Anschlusskabel (cm)

170

EAN-Nummer

4242006190989

Verbrauchs- und Anschlusswerte

Elektroanschlusswert (W)

3000

Gasanschlusswert (W)

Absicherung (A)

13; 16

Spannung (V)

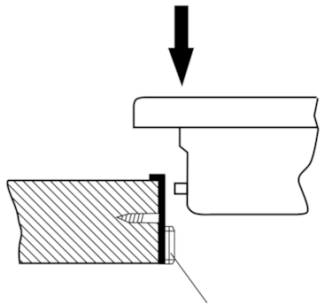
230

Frequenz (Hz)

60; 50

erstellt am 2020-02-02

Seite 1



Montageschiene
(hinten und vorne)

