



VR230120

1 x Gussstahl-Grillrost
1 x Lavasteine
1 x Reinigungsbürste

LV030000:

Lavasteine

VD200020:

Geräteabdeckung schwarz Serie 200

VV200010:

Verbindungsleiste Serie 200 Edelstahl

VV200020:

Verbindungsleiste Serie 200 schwarz

Vario Elektro-Grill Serie 200

28 cm

VR230120

- Zwei Kochzonen
 - Exakte Temperaturkontrolle
 - Offener Gussrost, Lavasteine
 - Mit weiteren Kochgeräten der Vario Serie 200 zu einer harmonischen Einheit kombinierbar
- Bedienblende für eine komfortable und sichere Handhabung
2 Zonen, getrennt regelbar
Offener Gussrost, Lavasteine

Bedienung

Bedienknebel mit Leuchtring.
Integrierte Bedienblende.
9 Schaltstufen.

Ausstattung

2 getrennt schaltbare Grillheizkörper (1500 W), ausschwenkbar.
Join-Funktion.
Gussstahl-Grillrost.
Edelstahl-Behälter mit Lavasteinen und Fett-Auffangschale, spülmaschinenfest.

Sicherheit

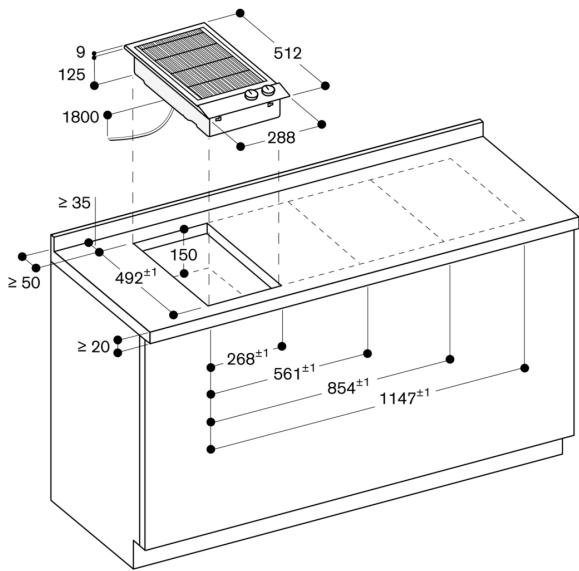
Aufheiz- und Restwärmeanzeige.
Betriebsanzeige.
Sicherheitsabschaltung.

Planungshinweise

Gerät ist von oben in die Arbeitsplatte einschnappbar.
Seitlichen Abstand zu wärmeempfindlichen Möbelteilen oder Anstellflächen von mind. 200 mm beachten oder eine wärmedämmende Isolierung anbringen.
Gerätengewicht: ca. 13 kg.

Anschlussdaten

Gesamtanschlusswert 3.0 kW.
Anschlusskabel 1.80 m ohne Stecker.



Maße in mm