



#### Farbvarianten

WM260163

Freistehend, unterschiebbar oder stapelbar

Breite 60 cm, Höhe 84,8 cm

WM260163

Waschmaschine

Freistehend, unterschiebbar oder stapelbar

Breite 60 cm, Höhe 84,8 cm



Intelligentes Dosiersystem iDos zur automatischen Mengensteuerung von Flüssigwaschmittel und Weichspüler für ein optimales Waschergebnis  
9 kg-Trommel mit Innenbeleuchtung  
Großes Bullauge mit 180° Türöffnungswinkel  
Innovative BLDC-Motortechnologie für mehr Leistung und längere Lebensdauer sowie weniger Energie und Geräusch  
Fleckenautomatik für fleckenspezifische Programmläufe  
Perfekt kombinierbar mit WT 260 101  
Energieeffizienzklasse A+++

#### Bedienung

Elektronische Steuerung.  
Beleuchteter Drehknebel mit integriertem Ein- und Ausschalter.  
Bedienung durch Sensortasten.  
TFT-Display mit Klartext- und Symbolanzeige.  
Beladungsanzeige mit Dosierempfehlung.  
Programmablauf- und Restzeitanzeige.  
Zeitvorwahl bis zu 24 Stunden.  
Multisignaltöne.

#### Technische Features

Aquasensor.  
Aqua-stop.  
Durchflusssensor.  
Fleckenautomatik.  
Mengenautomatik.  
Schaumerkennung.  
Schleudertouren von 400 bis 1600 U/min.  
Nachlegefunktion.  
Stabilisierungsautomatik.  
Knitterschutzsystem.  
Kindersicherung.  
Heimnetzwerkintegration für digitale Dienste (Home Connect) kabellos über WiFi.  
Die Nutzung der Home Connect Funktion ist abhängig von den Home Connect Diensten, welche nicht in jedem Land verfügbar sind. Weitere Informationen hierzu finden Sie unter [home-connect.com](http://home-connect.com).

#### Programme

Baumwolle.  
Baumwolle Eco.  
Pflegeleicht.  
Schnell/Mix.  
Fein/Seide.  
Wolle.  
Hemden/Blusen.  
Super 15/30.  
Hygiene.  
Sport.  
Jeans.  
Automatik Soft.  
Automatik Intensiv.  
Weitere Programme: Daunen, Gardinen, Schleudern, Extraspülen, Trommelreinigung, Abpumpen.  
Optionen: Eco Perfect, Speed Perfect, Spülen Plus, Bügelleicht, Spülstopp, Wasser Plus, Leiser waschen, Vorwäsche, Fleckenautomatik.

#### Ausstattung

Einspülfach mit automatischer Reinigung nach jedem Waschgang.  
2 iDos-Tanks mit 1,3 und 0,5 l Fassungsvermögen für Flüssigwaschmittel oder Weichspüler.  
Edelstahltrommel mit Wellenstruktur.  
Trommelinnenbeleuchtung.  
Fassungsvermögen 1-9 kg.

#### Verbrauchsdaten

#### Ausstattungsmerkmale

##### Bauform

Standgerät

##### Höhe der Arbeitsplatte

-2

##### Abmessungen des Gerätes

848 x 598 x 590

##### Höhe für Unterbau

850,00

##### Nettogewicht

82,9

##### Anschlusswert

2300

##### Absicherung

10

##### Spannung

220-240

##### Frequenz

50

##### Approbationszertifikate

CE, EAC-Eurasian, G-Mark, SG SAFETY, Ukraine, VDE

##### Länge Anschlusskabel

160

##### Füllmenge Baumwolle

##### Energieeffizienzklasse

##### Waschwirkungsklasse

A

##### Geschätzter Jahresverbrauch Strom

##### Wasserverbrauch

##### Geschätzter Jahresverbrauch Wasser (bei 200 h Standardprogrammen)

##### Türanschlag

Links

##### Rollen

Nein

Leistung Standby/Netzwerk: Bitte beachten Sie die Hinweise in der Gebrauchsanweisung, wenn Sie die WiFi-Funktion ausschalten möchten.

1,5

##### Zeit auto-Standby/Netzwerk

20,0

##### EAN-Nummer

4242006281816

##### Reparaturindex

Nennkapazität Baumwolle für das Standard-Baumwollprogramm bei vollständiger Befüllung - neu (2010/30/EC)

9,0

##### Energieeffizienzklasse (2010/30/EC)

A+++

##### Jährlicher Energieverbrauch - neu (2010/30/EC)

152,00

##### Energieverbrauch

##### Energieverbrauch im ausgeschalteten Modus - neu (2010/30/EC)

0,12

##### Leistungsaufnahme im unausgeschalteten Zustand (2010/30/EC)

0,43

##### Jährlicher Wasserverbrauch - neu (2010/30/EC)

11220

##### Schleuderkategorie

A

##### Maximale Schleuderdrehzahl - neu (2010/30/EC)

1556

##### Durchschn. Waschzeit Baumwolle 40°C (Teilbeladung) - neu (2010/30/EC)

285

##### Durchschn. Waschzeit Baumwolle 60°C (volle Beladung) - neu (2010/30/EC)

285

##### Durchschn. Waschzeit Baumwolle 60°C (Teilbeladung) - neu (2010/30/EC)

285

20

##### Schalleistung Waschen

47

##### Schalleistung Schleudern

73

##### Art der Installation

Standgerät

##### Verbrauchs- und Anschlusswerte

erstellt am 2022-02-27

Seite 1

Energieeffizienzklasse A+++ auf einer Skala der Effizienzklassen von A+++ bis D.

Wasserverbrauch 11220 l/Jahr.

Energieverbrauch 152 kWh/Jahr.

#### Planungshinweise

Linksanschlag.

Höhenverstellbare Füße.

Unterschiebbar: Höhe 85 cm.

Stapelbar unter Wäschetrockner

WT 260 101 mit passendem

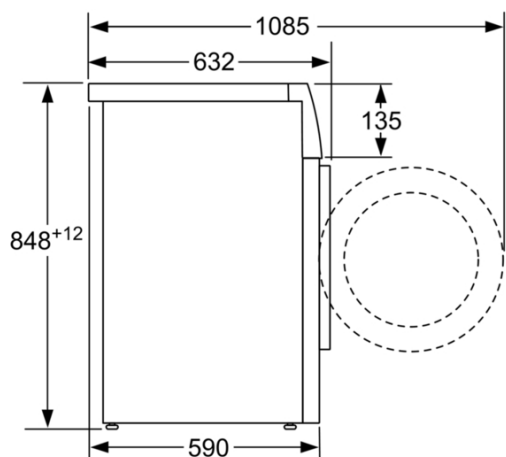
Sonderzubehör.

#### Anschlussdaten

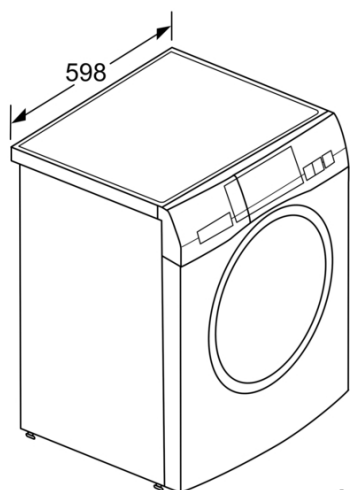
Gesamtanschlusswert 2,3 kW.

Anschlusskabel 1,60 m mit Stecker.

Wasseranschluss mit Verschraubung 3/4".



Maße in mm



Maße in mm

