



#### Farbvarianten

**WM260164**  
Freistehend, unterschiebbar oder stapelbar  
Breite 60 cm, Höhe 84,8 cm

#### Sonderzubehör

**WMZ2381**  
**WMZPW20W**

**WM260164**  
**Waschmaschine**  
Freistehend, unterschiebbar oder stapelbar  
Breite 60 cm, Höhe 84,8 cm



Intelligentes Dosiersystem iDos 2.0 für Flüssigwaschmittel und Weichspüler für ein optimales Waschergebnis  
10 kg-Trommel mit Innenbeleuchtung  
Nachlegefunktion  
Dynamic Wash System: innovative Waschtechnologie für gesteigerte Reinigungsleistung  
Perfekt kombinierbar mit dem Trockner WT 260 110

#### Bedienung

Automatik-Programme: Perfekte Waschergebnisse auf Knopfdruck.  
Beleuchteter Drehknebel mit integriertem Ein- und Ausschalter.  
Bedienung durch Sensortasten.  
TFT-Display mit Klartext- und Symbolanzeige.  
Beladungsanzeige mit Dosierempfehlung.  
Programmablauf- und Restzeitanzeige.  
Zeitvorwahl bis zu 24 Stunden.  
Multisignaltöne.

#### Technische Features

Aquasensor.  
AquaSTOP.  
Durchflusssensor.  
Fleckenautomatik.  
Mengenautomatik.  
Schaumerkennung.  
Schleudertouren von 400 bis 1600 U/min.  
Nachlegefunktion.  
Dynamic Wash System für gesteigerte Reinigungsleistung.  
Stabilisierungsautomatik.  
Knitterschutzsystem.  
Kindersicherung.  
Heimnetzwerkintegration für digitale Dienste (Home Connect) kabellos über WiFi.  
Die Nutzung der Home Connect Funktion ist abhängig von den Home Connect Diensten, welche nicht in jedem Land verfügbar sind. Weitere Informationen hierzu finden Sie unter [home-connect.com](http://home-connect.com).

#### Programme

Eco 40-60.  
Baumwolle.  
Baumwolle Bunt.  
Pflegerleicht.  
Schnell/Mix.  
Fein/Seide.  
Automatik.  
Automatik Soft.  
Dunkle Wäsche.  
Sport.  
Super 15/30.  
Wolle.  
Memory.  
Weitere Programme: Hemden, Hygiene, Trommelreinigung, Extraspülen, Schleudern, Abpumpen.  
Optionen: Fernstart, Intensive Plus, Speed Perfect, Spülen Plus, Bügelleicht, Spülstopp, Wasser Plus, Leiser waschen, Vorwäsche, Einweichen, Fleckenautomatik.

#### Ausstattung

iDos 2.0 dosiert vollautomatisch Flüssigwaschmittel und Weichspüler.  
Fassungsvermögen 1 - 10 kg.  
Trommelinnenbeleuchtung.  
Einspülfach mit automatischer Reinigung nach jedem Waschgang.  
Edelstahltrommel mit Wellenstruktur.

#### Ausstattungsmerkmale

##### Energieeffizienzklasse

C

Gewichteter Energieverbrauch in kWh pro 100 Waschzyklen im Programm eco 40-60 (EU 2017/1369)  
67

Maximale Kapazität in kg (EU 2017/1369)  
10,0

Wasserverbrauch in Litern im eco-Programm pro Betriebszyklus (EU 2017/1369)  
49

Dauer des Programms eco 40-60 in Stunden und Minuten bei Nennkapazität (EU 2017/1369)  
3:55

Schleudereffizienzklasse des Programms eco 40-60 (EU 2017/1369)  
A

Luftschallemissionsklasse (EU 2017/1369)  
A

Luftschallemissionen (EU 2017/1369)  
72

Bauform  
Standgerät

Höhe der Arbeitsplatte (mm)  
850

Abmessungen des Gerätes (mm)  
848 x 598 x 590

Nettogewicht (kg)  
83,103

Anschlusswert (W)  
2300

Absicherung (A)  
10

Spannung (V)  
220-240

Frequenz (Hz)  
50

Approbationszertifikate  
CE, EAC-Eurasian, G-Mark, Ukraine, VDE

Länge Anschlusskabel (cm)  
160

Türanschlag  
Links

Rollen  
Nein

Leistung Standby/Netzwerk: Bitte beachten Sie die Hinweise in der Gebrauchsanweisung, wenn Sie die WiFi-Funktion ausschalten möchten.  
1,5

Zeit auto-Standby/Netzwerk  
5,0

EAN-Nummer  
4242006294786

Reparaturindex  
7,7

Art der Installation  
Standgerät

#### Verbrauchs- und Anschlusswerte

erstellt am 2021-04-29  
Seite 1

Innovative BLDC-Motortechnologie für mehr Leistung und längere Lebensdauer sowie weniger Energie und Geräusch.

#### Verbrauchsdaten

Energieeffizienzklasse C auf einer Skala der Effizienzklassen von A bis G.  
Wasserverbrauch 49 l.  
Energieverbrauch 67 kWh pro 100 Zyklen.

#### Planungshinweise

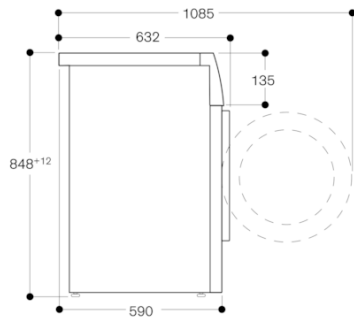
Linksanschlag.  
Großes Bullauge mit 180 ° Türöffnungswinkel.  
Höhenverstellbare Füße.  
Unterschiebbar: Höhe 85 cm.  
Stapelbar unter Trockner WT 260 110 mit passendem Sonderzubehör. Mit ausziehbarer Ablage 17001528, ohne ausziehbare Ablage 17001527.

#### Anschlussdaten

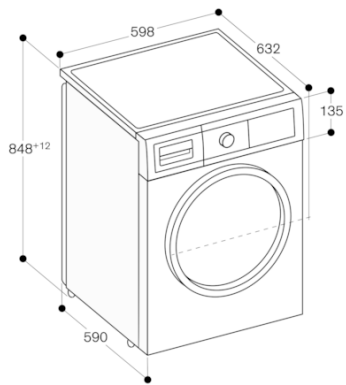
Gesamtanschlusswert 2.3 kW.  
Anschlusskabel 1,60 m mit Stecker.  
Wasseranschluss mit Verschraubung 3/4".

WM260164  
Waschmaschine  
Freistehend, unterschiebbar oder  
stapelbar  
Breite 60 cm, Höhe 84,8 cm

erstellt am 2021-04-29  
Seite 2



Maße in mm



Maße in mm