

WM260165



WMZ2381:

Zulauf-Verlängerung

WMZPW20W:

Podest mit Auszug, Waschmaschine, cubic

Waschmaschine Serie 200

10 kg, 1600 U/min.

WM260165

- Optimale Waschergebnisse durch präzise Dosierung von Flüssigwaschmittel und Weichspüler
 - Optimierte Reinigungsleistung und minimiert den Energieverbrauch.
 - Mit der geräumigen 10-kg-Trommel lassen sich auch große Waschladungen mühelos bewältigen, was durch die praktische Innenbeleuchtung unterstützt wird.
 - Waschmaschine und Wärmepumpentrockner bilden ein perfekt aufeinander abgestimmtes Wäsche-System.
 - Mit der Nachlegefunktion lassen sich vergessene Wäschestücke ganz einfach während des Waschgangs nachlegen.
 - Intelligentes Dosiersystem iDos für Flüssigwaschmittel und Weichspüler für ein optimales Waschergebnis.
- 10 kg-Trommel mit Innenbeleuchtung.
Nachlegefunktion.
Dynamic Wash System: innovative Waschtechnologie für gesteigerte Reinigungsleistung.
Perfekt kombinierbar mit dem Trockner WT 260 165 und WT 260 166.

Bedienung

Automatik-Programme: Perfekte Waschergebnisse auf Knopfdruck.
Beleuchteter Drehknebel mit integriertem Ein- und Ausschalter.
Großes Touchdisplay mit Klartext- und Symbolanzeige.
Beladungsanzeige mit Dosierempfehlung.
Programmablauf- und Restzeitanzeige.
Zeitvorwahl bis zu 24 Stunden.
Multisignaltöne.

Technische Features

Aquasensor.
Aquastop.
Durchflusssensor.
Fleckenautomatik.
Mengenautomatik.
Schaumerkennung.
Schleudertouren von 400 bis 1600 U/min.
Nachlegefunktion.
Dynamic Wash System für gesteigerte Reinigungsleistung.
Stabilisierungsautomatik.
Knitterschutzsystem.
Kindersicherung.

Ausgewählte digitale Dienste (Gaggenau Home Connect)

Smart Energy-System (Energiemanager).
Smart Dry (Waschmaschine wählt automatisch das passende Trocknungsprogramm).
Fernsteuerung und -überwachung.

Programme

Eco 40-60.
Baumwolle.
Baumwolle Eco.
Pflegeleicht.
Schnell/Mix.
Fein/Seide.

Steam Assist.
Automatik.
Super 15/30.
Hygiene.
Wolle.
Schleudern/Abpumpen.
Spülen.
App Programme: Automatik Soft, Hemden/Blusen, Dunkle Wäsche, Steppdecken, Sport, Trommelreinigung mit Erinnerungsfunktion.
Optionen: Fernstart, Mini Load, Favorit, Speed Perfect, Spülen Plus, Dampf, Wasser Plus, Vorwäsche, Fleckenautomatik.

Ausstattung

iDos dosiert vollautomatisch Flüssigwaschmittel und Weichspüler.
Fassungsvermögen 1 - 10 kg.
Trommelinnenbeleuchtung.
Einspülfach mit automatischer Reinigung nach jedem Waschgang.
Edelstahltrommel mit Wellenstruktur.
Innovative BLDC-Motortechnologie für mehr Leistung und längere Lebensdauer sowie weniger Energie und Geräusch.

Verbrauchsdaten

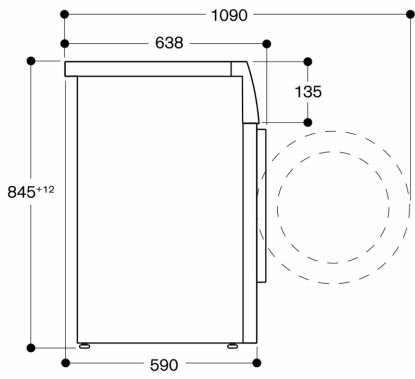
Energieeffizienzklasse A auf einer Skala der Effizienzklassen von A bis G.
Energieverbrauch 51 kWh pro 100 Zyklen.

Planungshinweise

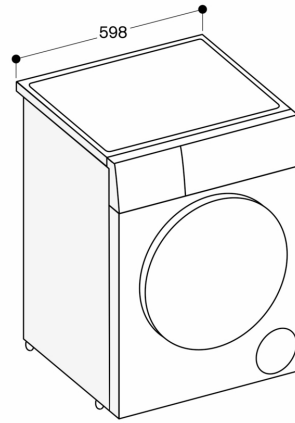
Linksanschlag.
Großes Bullauge mit 188 ° Türöffnungswinkel.
Höhenverstellbare Füße.
Unterschiebbar: Höhe 85 cm.
Stapelbar unter Trockner WT 260 165 und WT 260 166 mit passendem Sonderzubehör. Mit ausziehbarer Ablage WA 027 500.

Anschlussdaten

Gesamtanschlusswert 2.3 kW.
Anschlusskabel 1.60 m mit Stecker.
Wasseranschluss mit Verschraubung 3/4".



Maße in mm



Maße in mm