



WS461112

Sonderzubehör

Installationszubehör

**Wärmeschublade Serie 400**  
60 x 14 cm, Edelstahl-hinterlegte Vollglastür  
**WS461112**

Grifflose Schublade  
Gedämpfter Einzug  
Hygienischer Edelstahl-Innenraum mit Glasboden  
Zum Sanftgaren, Teig gehen lassen, Gewürze und Früchte trocknen, Schokolade schmelzen und Auftauen

**Heizmethoden**

Sanftgaren.  
Warmhalten von Speisen.  
Geschirr wärmen.  
Tassen und Teller wärmen.  
Direkte Temperaturwahl.  
Personalisierungsfunktion via Home Connect.  
16 zusätzliche Programme mit Home Connect.

**Bedienung**

Bedienung mittels Sensortasten.  
Griffmulde in der Frontunterseite.

**Ausstattung**

Nutzvolumen 20 Liter.  
Fassungsvermögen: Menügeschirr für 6 Personen mit Tellern ø 27 cm und Suppentassen, zusätzlich Schüsseln und eine Platte je nach Geschirrforn.  
Beladung max. 25 kg.  
Nutzbare Innenabmessungen  
B547 mm x H 91 mm x T 410 mm.  
Heizsystem für gleichmäßige Wärmeverteilung und konstante Innentemperatur.  
Statusanzeige, sichtbar in der Glasfront.  
Glasboden aus Sicherheitsglas.

**Ausgewählte digitale Dienste (Home Connect)**

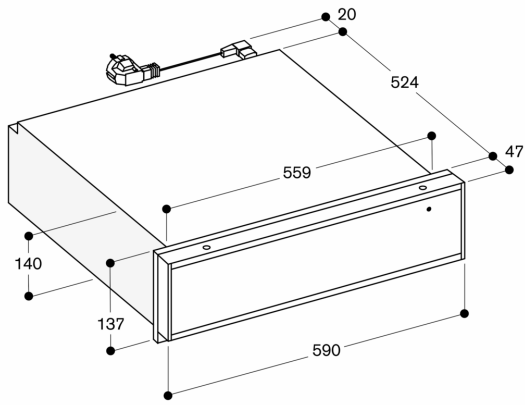
Zusätzliche Programme und Rezepte.  
Fernsteuerung und -überwachung.  
Zeitsteuerung.  
Heimnetzwerkintegration für digitale Dienste (Home Connect) kabellos über WiFi.  
Die Nutzung der Home Connect Funktion ist abhängig von den Home Connect Diensten, welche nicht in jedem Land verfügbar sind.  
Weitere Informationen hierzu finden Sie unter [home-connect.com](http://home-connect.com).

**Planungshinweise**

Abstand Möbelkorpus bis Frontfläche 47 mm.  
Einbau BS/BM/CM direkt über WS in Nische 59 cm ohne Zwischenboden.  
Elektrischer Anschluss hinter dem Gerät möglich.

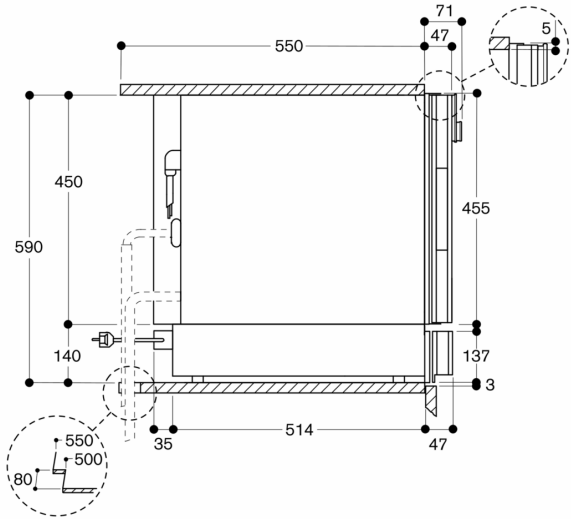
**Anschlussdaten**

Gesamtanschlusswert 0.82 kW.  
Anschlusskabel 1.8 m, steckbar.



Maße in mm

Seitenansicht von WS 461 unter BS, BM, CM



Maße in mm