



WS462102

Sonderzubehör

Installationszubehör

Wärmeschublade Serie 400
60 x 29 cm, Gaggenau Anthrazit
WS462102

Grifflose Schublade
Gedämpfter Einzug
Hygienischer Edelstahl-Innenraum mit
Glasboden
Zum Sanftgaren, Teig gehen lassen, Gewürze
und Früchte trocknen, Schokolade schmelzen
und Auftauen

Heizmethoden

Sanftgaren.
Warmhalten von Speisen.
Geschirr wärmen.
Tassen und Teller wärmen.
Direkte Temperaturwahl.
Personalisierungsfunktion via Home Connect.
16 zusätzliche Programme mit Home Connect.

Bedienung

Bedienung mittels Sensortasten.
Griffmulde in der Frontunterseite.

Ausstattung

Nutzvolumen 54 Liter.
Fassungsvermögen: Menügeschirr für 12
Personen mit Tellern ø 27 cm und
Suppentassen, zusätzlich Schüsseln und eine
Platte je nach Geschirrforn.
Beladung max. 25 kg.
Nutzbare Innenabmessungen
B547 mm x H 241 mm x T 410 mm.
Heizsystem für gleichmäßige Wärmeverteilung
und konstante Innentemperatur.
Statusanzeige, sichtbar in der Glasfront.
Glasboden aus Sicherheitsglas.

Ausgewählte digitale Dienste (Home Connect)

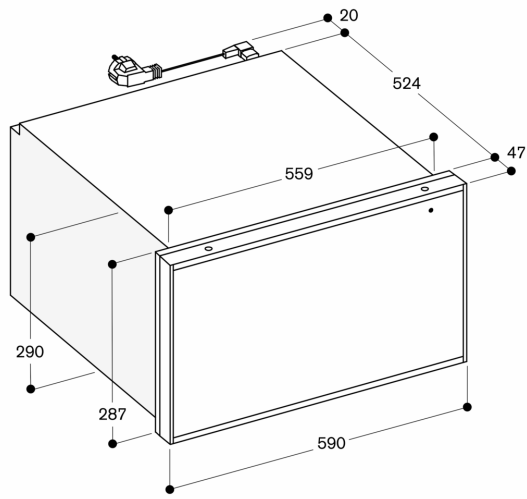
Zusätzliche Programme und Rezepte.
Fernsteuerung und -überwachung.
Zeitsteuerung.
Heimnetzwerkintegration für digitale Dienste
(Home Connect) kabellos über WiFi.
Die Nutzung der Home Connect Funktion ist
abhängig von den Home Connect Diensten,
welche nicht in jedem Land verfügbar sind.
Weitere Informationen hierzu finden Sie unter
home-connect.com.

Planungshinweise

Abstand Möbelkorpus bis Frontfläche 47 mm.
Einbau BS/BM/CM direkt über WS in Nische
59 cm ohne Zwischenboden.
Elektrischer Anschluss hinter dem Gerät
möglich.

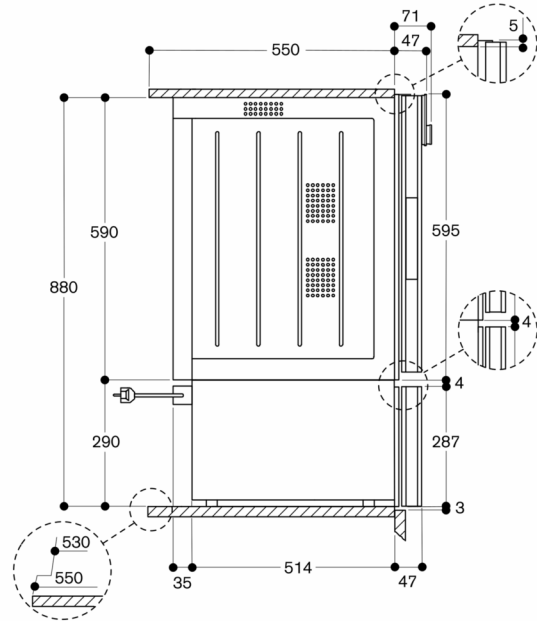
Anschlussdaten

Gesamtanschlusswert 0.82 kW.
Anschlusskabel 1.8 m, steckbar.



Maße in mm

Seitenansicht von WS 462 unter BO



Maße in mm