



WSP221102

Sonderzubehör

Installationszubehör

Wärmeschublade Serie 200
60 x 14 cm, Gaggenau Anthrazit
WSP221102

Flächenbündiger Einbau
Grifflose Schublade
Push-to-open Öffnungssystem
Hygienischer Edelstahl-Innenraum mit
Glasboden
Zum Sanftgaren, Teig gehen lassen, Gewürze
und Früchte trocknen, Schokolade schmelzen
und Auftauen

Heizmethoden

Sanftgaren.
Warmhalten von Speisen.
Geschirr wärmen.
Tassen und Teller wärmen.
Direkte Temperaturwahl.
Personalisierungsfunktion via Home Connect.
16 zusätzliche Programme mit Home Connect.

Bedienung

Bedienung mittels Sensortasten.

Ausstattung

Nutzvolumen 20 Liter.
Fassungsvermögen: Menügeschirr für 6
Personen mit Tellern ø 27 cm und
Suppentassen, zusätzlich Schüsseln und eine
Platte je nach Geschirrforn.
Beladung max. 25 kg.
Nutzbare Innenabmessungen
B547 mm x H 91 mm x T 410 mm.
Heizsystem für gleichmäßige Wärmeverteilung
und konstante Innentemperatur.
Statusanzeige, sichtbar in der Glasfront.
Glasboden aus Sicherheitsglas.

Ausgewählte digitale Dienste (Home Connect)

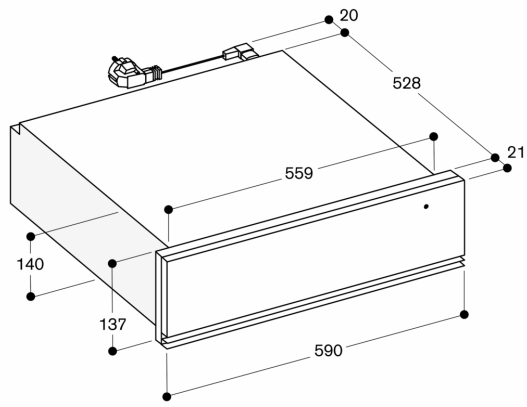
Zusätzliche Programme und Rezepte.
Fernsteuerung und -überwachung.
Zeitsteuerung.
Heimnetzwerkintegration für digitale Dienste
(Home Connect) kabellos über WiFi.
Die Nutzung der Home Connect Funktion ist
abhängig von den Home Connect Diensten,
welche nicht in jedem Land verfügbar sind.
Weitere Informationen hierzu finden Sie unter
home-connect.com.

Planungshinweise

Seitliches Spaltmass zwischen Gerätefront und
Möbelfront min. 5 mm.
Abstand Möbelkorpus bis Türfrontfläche 21 mm.
Einbau BSP/BMP/CMP direkt über WSP in
Nische 59 cm ohne Zwischenboden.
Elektrischer Anschluss hinter dem Gerät
möglich.

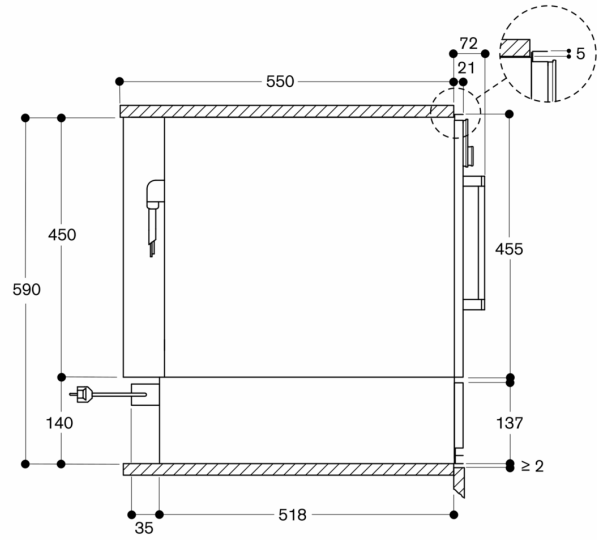
Anschlussdaten

Gesamtanschlusswert 0.82 kW.
Anschlusskabel 1.8 m, steckbar.



Maße in mm

WSP 221 unter BSP, BMP, CMP



Maße in mm