



WSP221112

Sonderzubehör

Installationszubehör

**Wärmeschublade Serie 200**  
**60 x 14 cm, Gaggenau Metallic**  
**WSP221112**

Flächenbündiger Einbau  
Grifflose Schublade  
Push-to-open Öffnungssystem  
Hygienischer Edelstahl-Innenraum mit  
Glasboden  
Zum Sanftgaren, Teig gehen lassen, Gewürze  
und Früchte trocknen, Schokolade schmelzen  
und Auftauen

**Heizmethoden**

Sanftgaren.  
Warmhalten von Speisen.  
Geschirr wärmen.  
Tassen und Teller wärmen.  
Direkte Temperaturwahl.  
Personalisierungsfunktion via Home Connect.  
16 zusätzliche Programme mit Home Connect.

**Bedienung**

Bedienung mittels Sensortasten.

**Ausstattung**

Nutzvolumen 20 Liter.  
Fassungsvermögen: Menügeschirr für 6  
Personen mit Tellern ø 27 cm und  
Suppentassen, zusätzlich Schüsseln und eine  
Platte je nach Geschirrforn.  
Beladung max. 25 kg.  
Nutzbare Innenabmessungen  
B547 mm x H 91 mm x T 410 mm.  
Heizsystem für gleichmäßige Wärmeverteilung  
und konstante Innentemperatur.  
Statusanzeige, sichtbar in der Glasfront.  
Glasboden aus Sicherheitsglas.

**Ausgewählte digitale Dienste (Home Connect)**

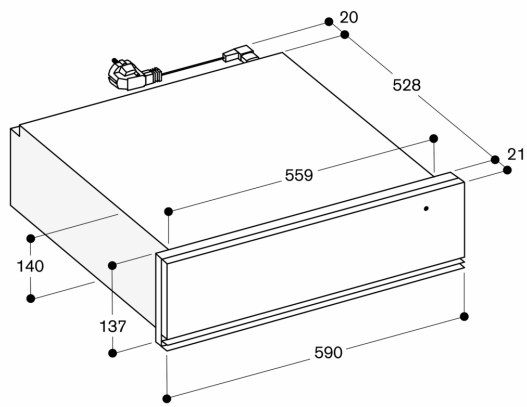
Zusätzliche Programme und Rezepte.  
Fernsteuerung und -überwachung.  
Zeitsteuerung.  
Heimnetzwerkintegration für digitale Dienste  
(Home Connect) kabellos über WiFi.  
Die Nutzung der Home Connect Funktion ist  
abhängig von den Home Connect Diensten,  
welche nicht in jedem Land verfügbar sind.  
Weitere Informationen hierzu finden Sie unter  
[home-connect.com](http://home-connect.com).

**Planungshinweise**

Seitliches Spaltmass zwischen Gerätefront und  
Möbelfront min. 5 mm.  
Abstand Möbelkorpus bis Türfrontfläche 21 mm.  
Einbau BSP/BMP/CMP direkt über WSP in  
Nische 59 cm ohne Zwischenboden.  
Elektrischer Anschluss hinter dem Gerät  
möglich.

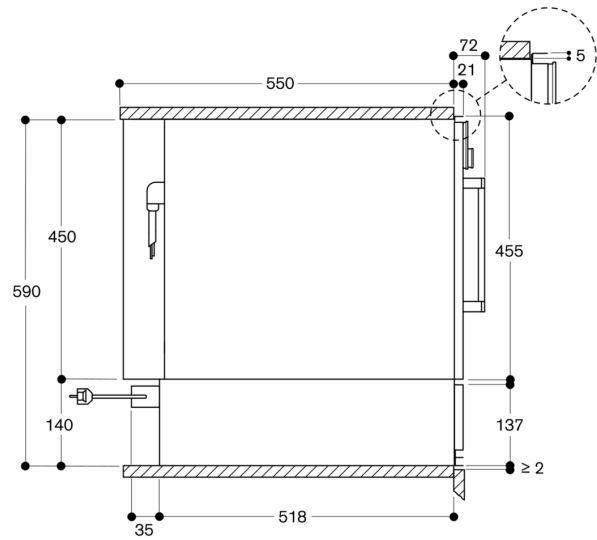
**Anschlussdaten**

Gesamtanschlusswert 0.82 kW.  
Anschlusskabel 1.8 m, steckbar.



Maße in mm

WSP 221 unter BSP, BMP, CMP



Maße in mm