



WSP221130

Wärmeschublade Serie 200
60 x 14 cm, Gaggenau Silber
WSP221130

Flächenbündiger Einbau
Grifflose Schublade
Push-to-open Öffnungssystem
Hygienischer Edelstahl-Innenraum mit Glasboden
4 Leistungsstufen im Temperaturbereich von 40 °C bis 80 °C (Glasoberfläche)
Auch zur Vor- und Zubereitung sowie zum Warmhalten von Speisen

Heizmethoden

Antauen von Speisen/Gehenlassen von Hefeteig.
Vorwärmen von kleinen Trinkgefäßen.
Warmhalten/Sanftgaren von Speisen.
Geschirr wärmen.

Bedienung

Bedienung durch Drehknebel.

Ausstattung

Nutzvolumen 20 Liter.
Fassungsvermögen: Menügeschirr für 6 Personen mit Tellern ø 24 cm und Suppentassen, zusätzlich Schüsseln und eine Platte je nach Geschirrforn.
Beladung max. 25 kg.
Nutzbare Innenabmessungen
B468 x H 92 x T 458 mm.
Heizung unter Glasboden zur einfachen Reinigung.
Gebläse für gleichmäßige Wärmeverteilung zur schnellen Erwärmung von Geschirr.
Statusanzeige, sichtbar in der Glasfront.
Glasboden aus Sicherheitsglas.

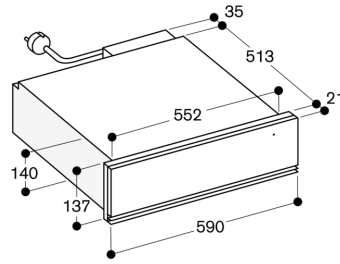
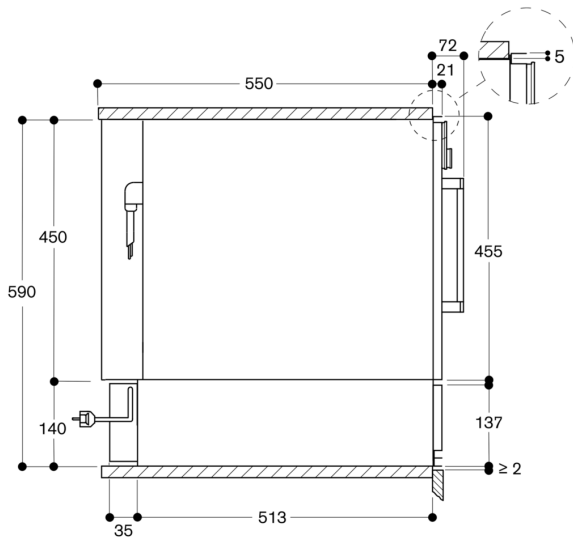
Planungshinweise

Seitliches Spaltmass zwischen Gerätefront und Möbelfront min. 5 mm.
Abstand Möbelkorpus bis Türfrontfläche 21 mm.
Einbau BSP/BMP/CMP direkt über WSP in Nische 59 cm ohne Zwischenboden.
Elektrischer Anschluss hinter dem Gerät möglich.

Anschlussdaten

Gesamtanschlusswert 0.81 kW.
Anschlusskabel 1.5 m, steckbar.

WSP 221 unter BSP, BMP, CMP



Maße in mm