



WSP222132

Wärmeschublade Serie 200 60 x 29 cm, Gaggenau Silber

[WSP222132](#)

Flächenbündiger Einbau
Grifflose Schublade
Push-to-open Öffnungssystem
Hygienischer Edelstahl-Innenraum mit
Glasboden

Zum Sanftgaren, Teig gehen lassen, Gewürze
und Früchte trocknen, Schokolade schmelzen
und Auftauen

Heizmethoden

Sanftgaren.
Warmhalten von Speisen.
Geschirr wärmen.
Tassen und Teller wärmen.
Direkte Temperaturwahl.
Personalisierungsfunktion via Home Connect.
16 zusätzliche Programme mit Home Connect.

Bedienung

Bedienung mittels Sensortasten.

Ausstattung

Nutzvolumen 54 Liter.
Fassungsvermögen: Menügeschirr für 12
Personen mit Tellern \varnothing 27 cm und
Suppentassen, zusätzlich Schüsseln und eine
Platte je nach Geschirrform.
Beladung max. 25 kg.
Nutzbare Innenabmessungen
B547 mm x H 241 mm x T 410 mm.
Heizsystem für gleichmäßige Wärmeverteilung
und konstante Innentemperatur.
Statusanzeige, sichtbar in der Glasfront.
Glasboden aus Sicherheitsglas.

Ausgewählte digitale Dienste (Home Connect)

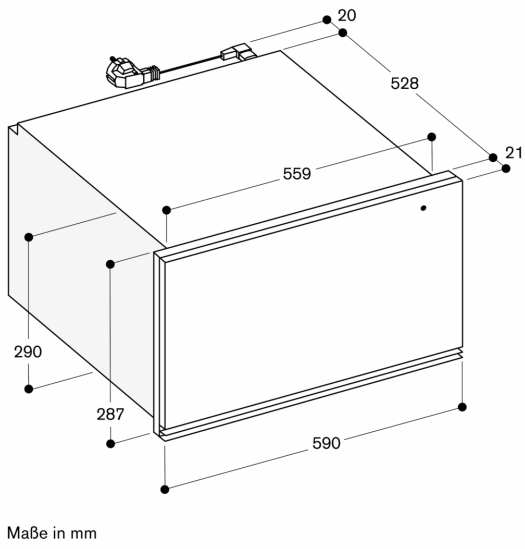
Zusätzliche Programme und Rezepte.
Fernsteuerung und -überwachung.
Zeitsteuerung.
Heimnetzwerkintegration für digitale Dienste
(Home Connect) kabellos über WiFi.
Die Nutzung der Home Connect Funktion ist
abhängig von den Home Connect Diensten,
welche nicht in jedem Land verfügbar sind.
Weitere Informationen hierzu finden Sie unter
home-connect.com.

Planungshinweise

Seitliches Spaltmass zwischen Gerätefront und
Möbelfront min. 5 mm.
Abstand Möbelkorpus bis Türfrontfläche 21 mm.
Elektrischer Anschluss hinter dem Gerät
möglich.

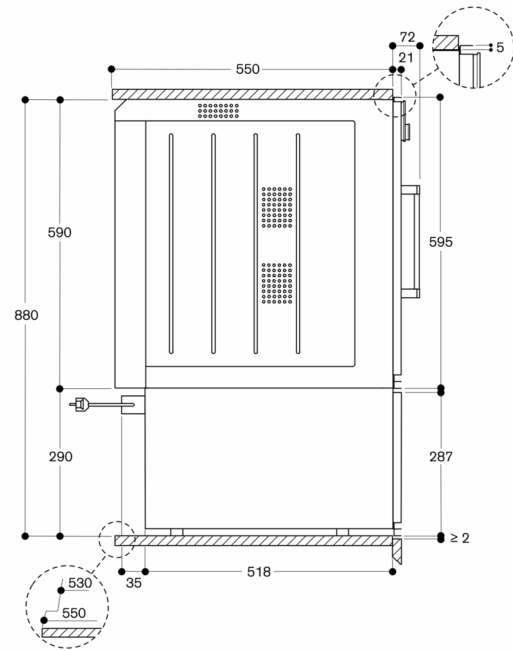
Anschlussdaten

Gesamtanschlusswert 0.82 kW.
Anschlusskabel 1.8 m, steckbar.



Maße in mm

WSP 222 unter BOP



Maße in mm