



**WT260101**  
**Wärmepumpen-Wäschetrockner**  
**Freistehend, unterschiebbar oder stapelbar**  
**Breite 60 cm, Höhe 84.2 cm**



Perfekt kombinierbar mit WM 260 163  
Große Trommel mit Innenbeleuchtung  
Großes Bullauge mit 180 °  
Türöffnungswinkel  
Automatische Wärmetauscherreinigung,  
maximaler Komfort und konstante  
Verbrauchswerte  
Wärmepumpen-Technik  
Energieeffizienzklasse A+++

#### Bedienung

Elektronische Steuerung.  
Beleuchteter Drehknebel mit  
integriertem Ein- und Ausschalter.  
Bedienung durch Sensortasten.  
TFT-Display mit Klartext- und  
Symbolanzeige.  
Programmablauf- und Restzeitanzeige.  
Zeitvorwahl bis zu 24 Stunden.  
Multisignaltöne.

#### Technische Features

Feuchte- und zeitgesteuerte Programme.  
Wärmepumpen-Technik.  
Automatische Wärmetauscherreinigung.  
Knitterschutz nach Programmende.  
Kindersicherung.  
Heimnetzwerkintegration für digitale  
Dienste (Home Connect) kabellos über  
WiFi.  
Die Nutzung der Home Connect  
Funktion ist abhängig von den Home  
Connect Diensten, welche nicht in  
jedem Land verfügbar sind. Weitere  
Informationen hierzu finden Sie unter  
home-connect.com.

#### Programme

Baumwolle.  
Pflegeleicht.  
Mix.  
Fein.  
Wolle im Korb.  
Kalt.  
Warm.  
Hygiene.  
Super 40.  
Handtücher.  
Sport.  
Daunen.  
Decken.  
Hemden/Blusen.  
Optionen: Bügelleicht, Trockenziel,  
Feinjustage Trockenziel,  
Schleuderklasse, Schontrocknen.

#### Ausstattung

Edelstahltrommel mit Wabenstruktur.  
Trocknen von Wolle ohne Einlaufen und  
Verfilzen dank beiliegendem Wollkorb.  
Fassungsvermögen 1 - 8 kg.  
Trommelinnenbeleuchtung.

#### Verbrauchsdaten

Energieeffizienzklasse A+++ auf einer  
Skala der Effizienzklassen von A+++ bis  
D.

#### Planungshinweise

Rechtsanschlag., wechselbar.  
Höhenverstellbare Füße.  
Unterschiebbar: Höhe 84.2 cm.  
Stapelbar über Waschmaschine WM 260  
163 mit passendem Sonderzubehör.

#### Anschlussdaten

Gesamtanschlusswert 1.0 kW.  
Anschlusskabel 1.45 m mit Stecker.

#### Ausstattungsmerkmale

<b>Bauform</b>	Standgerät
<b>Arbeitsplatte abnehmbar</b>	Nein
<b>Türanschlag</b>	rechts wechselbar
<b>Länge Anschlusskabel (cm)</b>	145,0
<b>Höhe der Arbeitsplatte (mm)</b>	842
<b>Abmessungen des Gerätes (mm)</b>	842 x 598 x 599
<b>Nettogewicht (kg)</b>	56,860
<b>Fluorierte Treibhausgase</b>	Nein
<b>Kältemittelart</b>	R290
<b>Hermetisch geschlossene Einrichtung</b>	Ja
<b>Menge des Kältemittels (kg)</b>	0,149
<b>Menge als CO<sub>2</sub>-Äquivalent (t)</b>	0,000
<b>Leistung Standby/Netzwerk: Bitte beachten Sie die Hinweise in der Gebrauchsanweisung, wenn Sie die WiFi-Funktion ausschalten möchten.</b>	
<b>Zeit auto-Standby/Netzwerk</b>	
<b>EAN-Nummer</b>	4242006281021
<b>Anschlusswert (W)</b>	1000
<b>Absicherung (A)</b>	10
<b>Spannung (V)</b>	220-240
<b>Frequenz (Hz)</b>	50
<b>Approbationszertifikate</b>	CE, EAC-Eurasian, G-Mark, Ukraine, Ukraine grounding sign, VDE
<b>Nennkapazität in kg Baumwolle für das Standard-Baumwollprogramm bei vollständiger Befüllung - neu (2010/30/EC)</b>	8,0
<b>Energieeffizienzklasse (2010/30/EC)</b>	A+++
<b>Energieverbrauch des Standard-Baumwollprogramms bei vollständiger Befüllung für elektrisch beheizte Haushaltswäschetrockner - neu (2010/30/EC)</b>	1,46
<b>Programmdauer des Standard-Baumwollprogramms bei vollständiger Befüllung (min)</b>	148
<b>Energieverbrauch des Standard-Baumwollprogramms bei Teilbefüllung für elektrisch beheizte Haushaltswäschetrockner - neu (2010/30/EC) (kWh)</b>	0,82
<b>Programmdauer des Standard-Baumwollprogramms bei Teilbefüllung (min)</b>	94
<b>Gewichteter jährlicher Energieverbrauch für elektrisch beheizte Haushaltswäschetrockner - neu (2010/30/EC) (kWh)</b>	176,0
<b>Gewichtete Programmdauer des Standard-Baumwollprogramms bei vollständiger Befüllung und Teilbefüllung (min)</b>	117
<b>Durchschnittliche Kondensationseffizienz des Standard-Baumwollprogramms bei vollständiger Befüllung (%)</b>	87
<b>Durchschnittliche Kondensationseffizienz des Standard-Baumwollprogramms bei Teilbefüllung (%)</b>	89
<b>Gewichtete Kondensationseffizienz für das Standard-Baumwollprogramm bei vollständiger Befüllung und Teilbefüllung (%)</b>	88

#### Farbvarianten

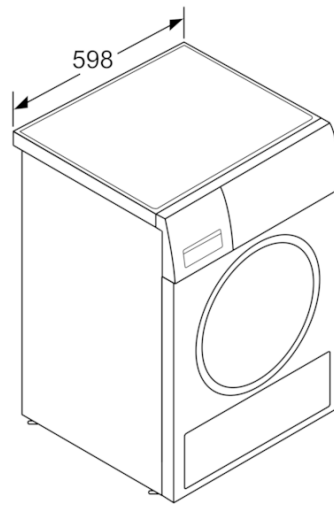
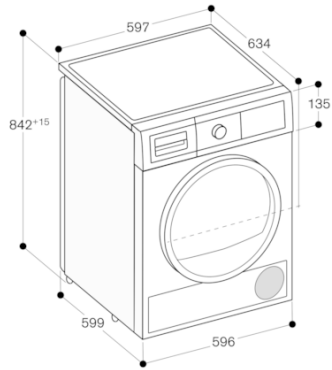
**WT260101**  
**Freistehend, unterschiebbar oder stapelbar**  
**Breite 60 cm, Höhe 84.2 cm**

#### Sonderzubehör

**WA032001**  
**Verbindungssatz mit Auszug**

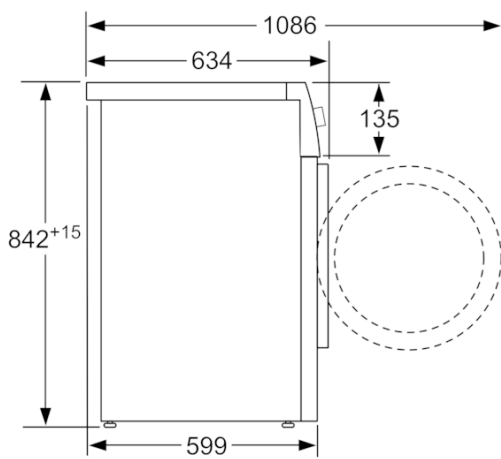
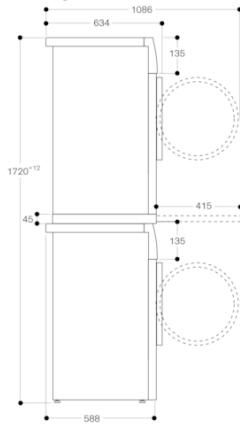
WT260101  
Wärmepumpen-Wäschetrockner  
Freistehend, unterschiebbar oder  
stapelbar  
Breite 60 cm, Höhe 84.2 cm

erstellt am 2021-06-19  
Seite 2



Maße in mm

Seitenansicht WT 260 über WM 260  
mit Verbindungssatz WA 032 001



Maße in mm

**GAGGENAU**