



WT260110
Wärmepumpen-Wäschetrockner
Freistehend, unterschiebbar oder stapelbar
Breite 60 cm, Höhe 84.2 cm



Wärmepumpen-Technik
Selbstreinigender Kondensator für automatische Flusenentfernung
Sehr leises Trocknen mit nur 62 db
Steam Refresh: erfrischt und entknittert trockene Wäsche
Smart Dry wählt automatisch das passende Trocknerprogramm basierend auf dem letzten Waschgang

Bedienung

Beleuchteter Drehknebel mit integriertem Ein- und Ausschalter.
Bedienung durch Sensortasten.
TFT-Display mit Klartext- und Symbolanzeige.
Programmablauf- und Restzeitanzeige.
Zeitvorwahl bis zu 24 Stunden.
Multisignaltöne.

Technische Features

Feuchte- und zeitgesteuerte Programme.
Wärmepumpen-Technik.
Automatische Wärmetauscherreinigung.
Auffrischungsfunktion ohne vorherigen Waschgang.
Knitterschutz nach Programmende.
Nachlegefunktion.
Kindersicherung.
Heimnetzwerkintegration für digitale Dienste (Home Connect) kabellos über WiFi.
Die Nutzung der Home Connect Funktion ist abhängig von den Home Connect Diensten, welche nicht in jedem Land verfügbar sind. Weitere Informationen hierzu finden Sie unter home-connect.com.

Programme

Baumwolle.
Pflegeleicht.
Mix.
Zeitprogramm warm.
Wolle im Korb.
Auffrischung Business.
Auffrischung 5 Hemden / Blusen.
Auffrischung 1 Hemd / Bluse.
Hemden.
Handtücher.
Super 40.
Hygiene.
Weitere Programme: Smart Dry, Auflockern, Decken, Unterwäsche, Synthetik, Daunen, Wolle finish.
Optionen: Fernstart, Knitterschutz, Bügelleicht, Trockenziel, Feinjustage
Trockenziel, Schleuderklasse, Schonrocknen, Memory Funktion.

Ausstattung

Edelstahltrommel mit Wabenstruktur.
Trocknen von Wolle ohne Einlaufen und Verfilzen dank beiliegendem Wollkorb.
Fassungsvermögen 1 - 9 kg.
Trommelinnenbeleuchtung.

Verbrauchsdaten

Energieeffizienzklasse A+++ auf einer Skala der Effizienzklassen von A+++ bis D.

Planungshinweise

Perfekt kombinierbar mit Waschmaschine WM 260 164.
Rechtsanschlag-, wechselbar.
Großes Bullauge mit 165 ° Türöffnungswinkel.
Höhenverstellbare Füße.
Unterschiebbar: Höhe 84.2 cm.

Ausstattungsmerkmale

Bauform	Standgerät
Arbeitsplatte abnehmbar	Nein
Türanschlag	rechts wechselbar
Länge Anschlusskabel	145,0
Höhe der Arbeitsplatte	0
Abmessungen des Gerätes	842 x 598 x 613
Nettogewicht	58,4
Fluorierte Treibhausgase	Nein
Kältemittelart	R290
Hermetisch geschlossene Einrichtung	Ja
Menge des Kältemittels	0,149
Menge als CO₂-Äquivalent	
Leistung Standby/Netzwerk: Bitte beachten Sie die Hinweise in der Gebrauchsanweisung, wenn Sie die WiFi-Funktion ausschalten möchten.	
Zeit auto-Standby/Netzwerk	
EAN-Nummer	4242006296179
Anschlusswert	600
Absicherung	10
Spannung	220-240
Frequenz	50
Approbationszertifikate	CE, EAC-Eurasian, Ukraine, Ukraine grounding sign, VDE
Nennkapazität Baumwolle für das Standard-Baumwollprogramm bei vollständiger Befüllung - neu (2010/30/EC)	9,0
Energieeffizienzklasse (2010/30/EC)	A+++
Energieverbrauch des Standard-Baumwollprogramms bei vollständiger Befüllung für elektrisch beheizte Haushaltswäschetrockner - neu (2010/30/EC)	1,61
Programmdauer des Standard-Baumwollprogramms bei vollständiger Befüllung	215
Energieverbrauch des Standard-Baumwollprogramms bei Teilbefüllung für elektrisch beheizte Haushaltswäschetrockner - neu (2010/30/EC)	0,90
Programmdauer des Standard-Baumwollprogramms bei Teilbefüllung	132
Gewichteter jährlicher Energieverbrauch für elektrisch beheizte Haushaltswäschetrockner - neu (2010/30/EC)	193,0
Gewichtete Programmdauer des Standard-Baumwollprogramms bei vollständiger Befüllung und Teilbefüllung	168
Durchschnittliche Kondensationseffizienz des Standard-Baumwollprogramms bei vollständiger Befüllung (%)	88
Durchschnittliche Kondensationseffizienz des Standard-Baumwollprogramms bei Teilbefüllung (%)	88
Gewichtete Kondensationseffizienz für das Standard-Baumwollprogramm bei vollständiger Befüllung und Teilbefüllung (%)	88

Stapelbar über Waschmaschine WM 260 164 mit passendem Sonderzubehör. Mit ausziehbarer Ablage 17001528, ohne ausziehbare Ablage 17001527.

Anschlussdaten

Gesamtanschlusswert 0.6 kW.
Anschlusskabel 1.45 m mit Stecker.

Farbvarianten

WT260110
Freistehend, unterschiebbar oder stapelbar
Breite 60 cm, Höhe 84.2 cm

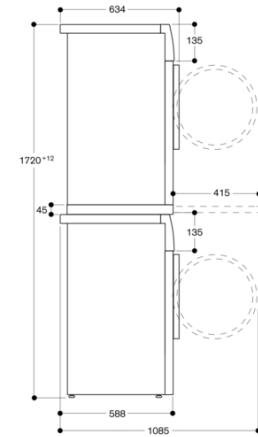
Sonderzubehör

WA027400
Verbindungssatz mit Auszug

WT260110
Wärmepumpen-Wäschetrockner
Freistehend, unterschiebbar oder
stapelbar
Breite 60 cm, Höhe 84.2 cm

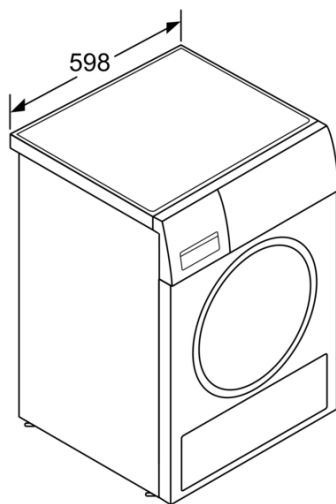
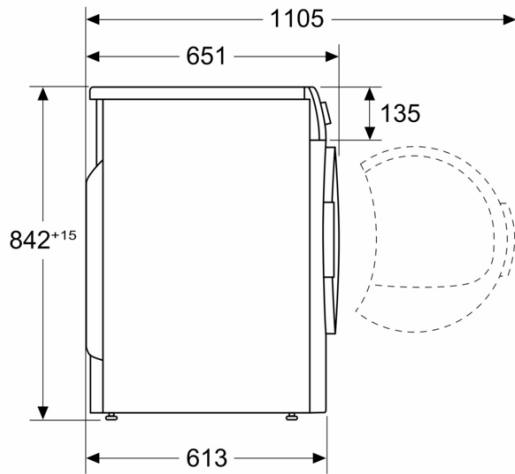
erstellt am 2022-08-05
Seite 2

Seitenansicht von WT 260 über WM 260
mit Verbindungssatz-Zubehör



Maße in mm

Maße in mm



Maße in mm

GAGGENAU