



WT260165



WA027500:

Verbindungssatz mit Auszug

WMZ20600:

Wollekorb

WTZPW20D:

Podest mit Auszug, Trockner, cubic

Wärmepumpen-Wäschetrockner Serie 200 9 kg

WT260165

- Ermöglicht energieeffiziente und schonende Wäschepflege durch Verwendung niedrigerer Trocknungstemperaturen.
- Selbstreinigender Kondensator für automatische Flusenenfernung und mühelose Reinigung.
- Dank der Smart Dry-Funktion wählt der Trockner anhand der Daten des letzten Waschgangs automatisch die optimale Trocknungseinstellung und sorgt so für perfekt getrocknete Wäsche bei minimalem Aufwand.
- Das neue Steam Assist-Programm verleiht leicht verschmutzten und verknitterten Wäschestücken im Handumdrehen neue Frische.
- Doppel-Rollkolbenkompressor für geringeren Energieverbrauch und höhere Effizienz
- Wärmepumpentechnik
- Doppel-Rollkolbenkompressor für geringeren Energieverbrauch
- Selbstreinigender Kondensator für automatische Flusenenfernung
- Sehr leises Trocknen mit nur 58 db
- Smart Dry wählt automatisch das passende Trocknungsprogramm basierend auf dem letzten Waschgang

Bedienung

Beleuchteter Drehknebel mit integriertem Ein- und Ausschalter.
Großes Touchdisplay mit Klartext- und Symbolanzeige.
Programmablauf- und Restzeitanzeige.
Zeitvorwahl bis zu 24 Stunden.
Multisignaltöne.

Technische Features

Feuchte- und zeitgesteuerte Programme.
Wärmepumpentechnik.
Automatische Wärmetauscherreinigung.
Auffrischungsfunktion ohne vorherigen Waschgang.
Knitterschutz nach Programmende.
Nachlegefunktion.
Kindersicherung.

Ausgewählte digitale Dienste (Home Connect)

Smart Energy-System (Energiemanager).
Smart Dry (Waschmaschine wählt automatisch das passende Trocknungsprogramm).
Fernsteuerung und -überwachung.

Programme

Baumwolle.
Baumwolle Eco.
Pflegeleicht.
Mix.
Super 40'.
Outdoor.
Steam Assist.
Hemden/Blusen.
Wolle im Korb.
Hygiene.
Handtücher.
Stepdecken.
Zeitprogramm warm.

App Programme: Smart Dry, Sport, Unterwäsche, Synthetik, Daunen, Zeitprogramm kalt.

Optionen: Smart Dry, Auffrisch-Optionen, Halbbeladung, Fernstart, Knitterschutz, Bügelleicht, Trockenziel, Schleuderklasse, Schontrocknen, Favorit.

Ausstattung

Edelstahltrommel mit Wabenstruktur.
Trocknen von Wolle ohne Einlaufen und Verfilzen dank beiliegendem Wollekorb.
Fassungsvermögen 1 - 9 kg.
Trommelinnenbeleuchtung.

Verbrauchsdaten

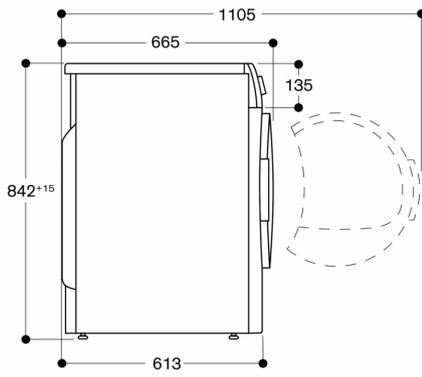
Energieeffizienzklasse A+++ auf einer Skala der Effizienzklassen von A+++ bis D.

Planungshinweise

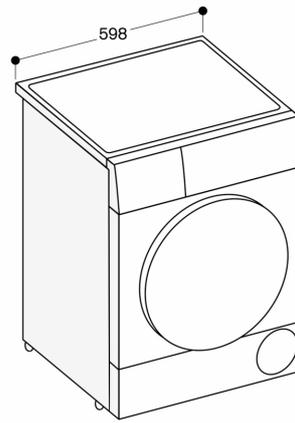
Perfekt kombinierbar mit Waschmaschine WM 260 165.
Rechtsanschlag., wechselbar.
Großes Bullauge mit 180 ° Türöffnungswinkel.
Höhenverstellbare Füße.
Unterschiebbar: Höhe 84.2 cm.
Stapelbar über Waschmaschine WM 260 165 mit passendem Sonderzubehör. Mit ausziehbarer Ablage WZ27500.

Anschlussdaten

Gesamtanschlusswert 0.6 kW.
Anschlusskabel 1.45 m mit Stecker.

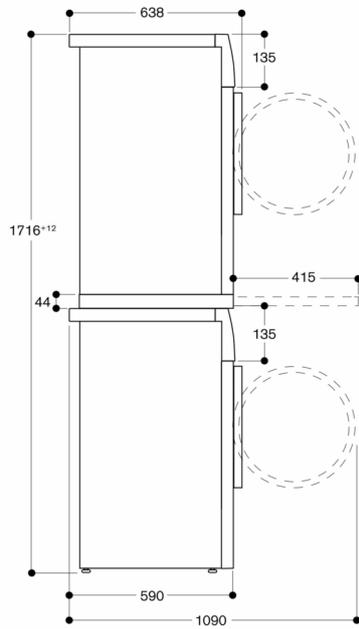


Maße in mm



Maße in mm

Seitenansicht WT 260 über WM 260 mit Verbindungssatz-Zubehör



Maße in mm