



**AC200180**  
**Lüfterbaustein Serie 200**  
**Edelstahl und Glas**  
**Breite 70 cm**  
**Abluft-/ Umluftbetrieb**

**Unsichtbarer Einbau im Oberschrank möglich**  
**Energiesparendes und geräuscharmes Gebläse**  
**Randabsaugung mit flächiger und leicht zu reinigender Glasunterseite**  
**Dimmbares, neutralweißes LED-Licht für die optimale Ausleuchtung der Kochstelle**  
**Abluft- oder Umluftbetrieb**  
**Energieeffizienzklasse A**

#### Leistung

Leistung und Geräusch, Stufe 3/  
Intensiv:  
Luftleistung nach EN 61591.  
Schalleistungspegel nach EN 60704-3.  
Schalldruckpegel nach EN 60704-2-13.  
Geruchsreduktion bei Umluft nach EN 61591.  
Abluft:  
575 / 775 m<sup>3</sup>/h.  
65 / 72 dB (A) re 1 pW.  
51 / 58 dB (A) re 20 µPa.  
Umluft:  
570 / 740 m<sup>3</sup>/h.  
73 / 78 dB (A) re 1 pW.  
59 / 64 dB (A) re 20 µPa.  
Geruchsreduktion bei Umluft 93 %.

#### Ausstattung

3 elektronisch gesteuerte Leistungsstufen und 1 Intensivstufe.  
Eine Fernbedienung ist als Sonderzubehör verfügbar.  
Intervall-Lüftung, 6 Min.  
Nachlauf-Funktion, 6 Min.  
Fettfilter-Sättigungsanzeige.  
Metall-Fettfilter, spülmaschinenfest.  
Filterabdeckung in Glas.  
Neutralweißes LED-Licht (4000 K), dimmbar.  
Lampenleistung 2 x 1 W.  
Beleuchtungsstärke 244 lx.  
Gebläsetechnologie mit hocheffizientem, bürstenlosem Gleichstrommotor (BLDC).

#### Verbrauchsdaten

Energieeffizienzklasse A auf einer Skala der Effizienzklassen von A++ bis E.  
Durchschnittlicher Energieverbrauch 46.6 kWh/Jahr.  
Lüfter-Effizienzklasse A.  
Beleuchtungs-Effizienzklasse A.  
Fettfilter-Effizienzklasse D.  
Geräusch min. 42 dB / max. 65 dB Normalstufe.

#### Planungshinweise

Patentiertes Umluftmodul mit Aktivkohlefilter kann in den Oberschrank montiert werden.  
Der Wechsel des Aktivkohlefilters erfolgt nach vorne durch einfaches Herausziehen der Filterschublade.  
Zum Wechseln des Aktivkohlefilters muss sich die Tür des Oberschranks vollständig öffnen lassen.  
Unsichtbarer Einbau im Oberschrank möglich.  
Vario Spezialgeräte mit hoher Wrasen-Entwicklung wie VR/VP sollten möglichst mittig unter dem Lüftungsgerät platziert werden (Umluftbetrieb wird in diesem Fall nicht empfohlen).  
Abstand über Gasgeräten mind. 65 cm (über 12 kW Gesamtleistung Gas mind. 70 cm).  
Abstand über Elektrogeräten mind. 50 cm.

#### Ausstattungsmerkmale

**Gerätetyp**  
**Farbe des Kamins**  
**Bauart**  
Unterbauesse  
**Approbationszertifikate**  
CE, EAC-Eurasian, G-Mark, Ukraine, VDE  
**Länge Netzkabel (cm)**  
100  
**Nischenmaße (H x B x T) (mm)**  
418mm x 676.0mm x 264mm  
**Höhe des Kamins**  
**Höhe des Gerätes ohne Kamin (mm)**  
**Nettogewicht (kg)**  
10,734  
**Steuerung**  
elektronisch  
**Regelung der Leistungsstufen**  
**Max. Gebläseleistung-Abluftbetrieb (m<sup>3</sup>/h)**  
575  
**Gebläseleistung bei Intensivstufe-Umluftbetrieb**  
740.0  
**Max. Gebläseleistung-Umluftbetrieb (m<sup>3</sup>/h)**  
**Gebläseleistung bei Intensivstufe-Abluftbetrieb (m<sup>3</sup>/h)**  
775  
**Anzahl der Lampen (Stck)**  
2  
**Schalleistung (dB(A) re 1 pW)**  
65  
**Durchmesser des Abluftstutzens (mm)**  
120 / 150  
**Material des Fettfilters**  
Aluminium  
**Geruchsfilter**  
Nein  
**Art der Luftführung**  
Umrüstbar  
**Delay Shut off modes**  
6M  
**Benötigtes Zubehör**  
**Sonderzubehör**  
AA200510, AA210110, AA211812  
**Art der Lampen**  
LED  
**Gesamtleistung der Lampen (W)**  
2  
**Art des Fettfilters**  
Kassette  
**Filterwechsel Erinnerung**

**Verbrauchs- und Anschlusswerte**  
**Anschlusswert (W)**  
272  
**Absicherung (A)**  
3  
**Spannung (V)**  
220-240  
**Frequenz (Hz)**  
50  
**Steckerart**  
Schuko-/Gardy.m.Erdung  
**Art der Installation**  
Integrierbar  
**UPC**  
**Gehäusematerial**  
Edelstahl  
**Approbationszertifikate**  
CE, EAC-Eurasian, G-Mark, Ukraine, VDE  
**Länge Netzkabel (in)**  
**Steckerart**  
Schuko-/Gardy.m.Erdung  
**Abmessungen des Gerätes, mit Kamin (falls vorhanden) (in)**  
/ x x  
**Abmessungen des verpackten Gerätes (in)**  
14.68 x 34.05 x 18.30  
**Höhe des Kamins**  
**Vertical rise height**  
**Benötigter Abstand zwischen Mulde / Herd**  
**Nettogewicht (lbs)**  
24  
**Bruttogewicht (lbs)**  
32

Bei Installation einer Lüftung mit Abluftbetrieb und einer kamingebundenen Feuerstelle muss die Stromzuführung der Lüftungsgeräte mit einer geeigneten Sicherheitsschaltung versehen werden.

#### Anschlussdaten

Gesamtanschlusswert 272 W.  
Anschlusskabel 1,0 m mit Stecker.

#### Farbvarianten

**AC200180**  
**Edelstahl und Glas**  
**Breite 70 cm**

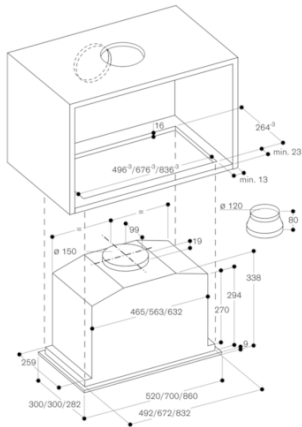
#### Sonderzubehör

**AA200510**  
**Fernbedienung für Lüfterbaustein AC200**  
**AA210110**  
**1 Aktivkohlefilter mit besonders hoher Geruchsreduktion durch vergrößerte Oberfläche. Für Umluftmodul AA 211 812.**  
**AA211812**  
**Patentiertes Umluftmodul inkl. 1 Aktivkohlefilter mit besonders hoher Geruchsreduktion durch vergrößerte Oberfläche**

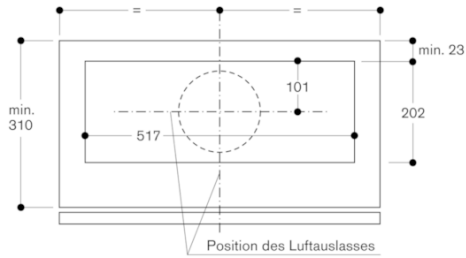
# GAGGENAU

AC200180  
 Lüfterbaustein Serie 200  
 Edelstahl und Glas  
 Breite 70 cm  
 Abluft/ Umluftbetrieb

erstellt am 2020-01-23  
 Seite 2



Ansicht Oberschrank von oben mit AC 200 und AA 211 812



Querschnitt Oberschrank mit AC 200 und AA 211 812

