

AF210191
Flachschirmhaube Serie 200
Edelstahl-Griffleiste
Breite 90 cm
Abluft-/ Umluftbetrieb

Zurückhaltendes Design der Flachschirmhaube durch integrierte Glasscheibe im Schwadenschirm. Besonders leiser Betrieb durch integrierte Geräuschdämmung. Selbständiges Ausfahren des Schwadenschirms durch Antippen der Griffleiste. Besonders hohe Luftleistung. Energiesparendes und geräuscharmes Gebläse. Funktion zur automatischen sensorgesteuerten Leistungsanpassung entsprechend der Kochdunstentwicklung. Dimmbares, neutralweißes LED-Licht für die optimale Ausleuchtung der Kochstelle. Der patentierte Absenkrahmen lässt die Flachschirmhaube komplett in den Oberschrank verschwinden. Abluft- oder Umluftbetrieb. Umluftmodul mit Aktivkohlefilter: leise und hocheffiziente Umluftlösung mit Geruchsreduktion wie im Abluftbetrieb und langen Wechselintervallen.

Leistung
Geruchsreduktion bei Umluft 91%.

Ausstattung
Bedienung frontseitig. 3 elektronisch gesteuerte Leistungsstufen und 1 Intensivstufe. Automatik-Funktion mit sensorgesteuertem Nachlauf. Fettfilter-Sättigungsanzeige. Edelstahl-Fettfilter, spülmaschinenfest. Neutralweißes LED-Licht (3500 K), stufenlos dimmbar. Lampenleistung 3 x 3 W LED-Modulen. Beleuchtungsstärke 762 lx. Licht separat schaltbar. Gebläsetechnologie mit hocheffizientem, bürstenlosem Gleichstrommotor (BLDC). Integrierte Geräuschdämmung für leisen Betrieb. Beim Ausfahren des Schwadenschirms wird das Gebläse aktiviert. Patentierte Technologie zum selbstständigen Ausfahren des Schwadenschirms. Ausziehbarer Schwadenschirm 198 mm. Strömungstechnisch optimierter Innenraum für effiziente Luftführung und leichte Reinigung. Patentiertes Schnellbefestigungssystem zur einfachen Montage. Im Lieferumfang enthalten ist eine Rückstauklappe.

Verbrauchsdaten
Durchschnittlicher Energieverbrauch 43,3 kWh/Jahr.
Lüfter-Effizienzklasse A.
Beleuchtungs-Effizienzklasse A.
Fettfilter-Effizienzklasse B.
Geräusch min. 42 dB / max. 57 dB Normalstufe.

Planungshinweise
Patentiertes Umluftmodul mit Aktivkohlefilter kann in den Oberschrank montiert werden. Der Wechsel des Aktivkohlefilters erfolgt nach vorne durch einfaches Herausziehen des Aktivkohlefilters. Zum Wechseln des Aktivkohlefilters muss sich die Tür des Oberschranks vollständig öffnen lassen. Einbau in Oberschrank ohne Boden.

Ausstattungsmerkmale
Gerätetyp
Farbe des Kamins
Bauart
Flachschirmhaube
Approbationszertifikate
Australia Standards, CE, EAC-Eurasian, G-Mark, Ukraine, VDE
Länge Netzkabel
175
Nischenmaße (H x B x T)
349mm x 524.0mm x 290mm
Höhe des Kamins
Höhe des Gerätes ohne Kamin
Nettogewicht
17,508
Steuerung
elektronisch
Regelung der Leistungsstufen
Max. Gebläseleistung-Abluftbetrieb
516
Gebläseleistung bei Intensivstufe-Umluftbetrieb
649
Max. Gebläseleistung-Umluftbetrieb
500
Gebläseleistung bei Intensivstufe-Abluftbetrieb
964
Anzahl der Lampen (Stck)
3
Schalleistung
57
Durchmesser des Abluftstutzens
120 / 150
Material des Fettfilters
Edelstahl waschbar
Geruchsfilter
Nein
Art der Luftführung
Umrüstbar
Delay Shut off modes
Benötigtes Zubehör
Sonderzubehör
AA210110, AA211812
Art der Lampen
LED
Gesamtleistung der Lampen
9
Art des Fettfilters
Kassette
Filterwechsel Erinnerung
Anschlusswert
269
Absicherung
10
Spannung
220-240
Frequenz
50; 60
Steckerart
GB-St.mit rechtw.Flachko, Schuko-/ Gardy.m.Erdung, Schweiz-Stecker mit Erdung
Art der Installation
Eingebaut
UPC
Gehäusematerial
Edelstahl
Approbationszertifikate
Australia Standards, CE, EAC-Eurasian, G-Mark, Ukraine, VDE
Länge Netzkabel (in)
Steckerart
GB-St.mit rechtw.Flachko, Schuko-/ Gardy.m.Erdung, Schweiz-Stecker mit Erdung
Abmessungen des Gerätes, mit Kamin (falls vorhanden) (in)
/ x x
Abmessungen des verpackten Gerätes
15.74 x 37.40 x 18.89
Höhe des Kamins
Vertical rise height
Benötigter Abstand zwischen Mulde / Herd
Nettogewicht
39,000
Bruttogewicht
42,000
Lage des Gebläses
Motor im Gehäuse

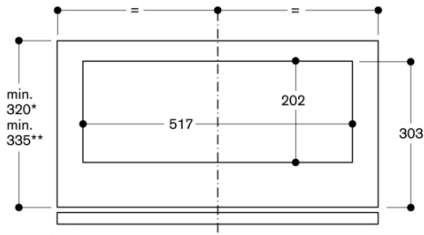
Die erforderliche Korpushöhe des Oberschranks in Verbindung mit dem Absenkrahmen beträgt 335 mm. Die erforderliche Korpushöhe des Oberschranks in Verbindung mit dem Absenkrahmen beträgt 600 mm. Abstand über Gasgeräten mind. 65 cm (über 12 kW Gesamtleistung Gas mind. 70 cm). Abstand über Elektrogeräten mind. 43 cm. Bei Installation einer Lüftung mit Abluftbetrieb und einer kamingebundenen Feuerstelle muss die Stromzuführung der Lüftungsgeräte mit einer geeigneten Sicherheitsschaltung versehen werden.

Anschlussdaten
Gesamtanschlusswert 269 W.
Anschlusskabel 1.8 m, steckbar.

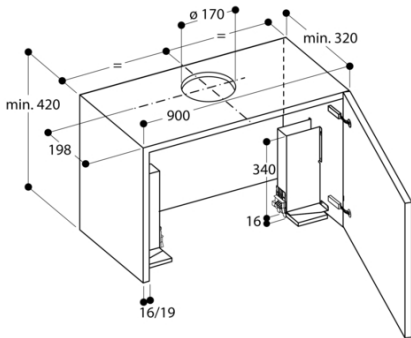
Farbvarianten
AF210191
Edelstahl-Griffleiste
Breite 90 cm

Sonderzubehör
AA210110
1 Aktivkohlefilter mit besonders hoher Geruchsreduktion durch vergrößerte Oberfläche. Für Umluftmodul AA 211 812.
AA211812
Patentiertes Umluftmodul inkl. 1 Aktivkohlefilter mit besonders hoher Geruchsreduktion durch vergrößerte Oberfläche

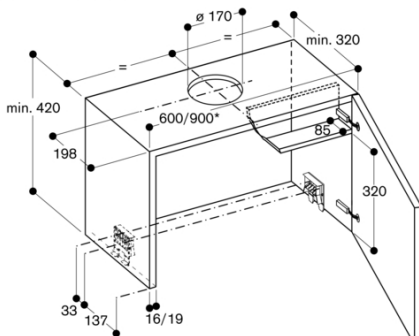
Ansicht Oberschrank von oben mit AA 211 812



* nur Gerät
 ** Gerät mit Absenkrahmen AA 210 490/460

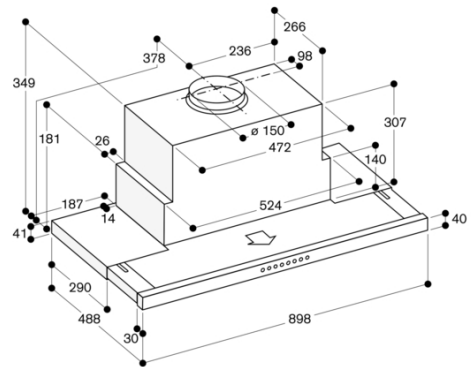
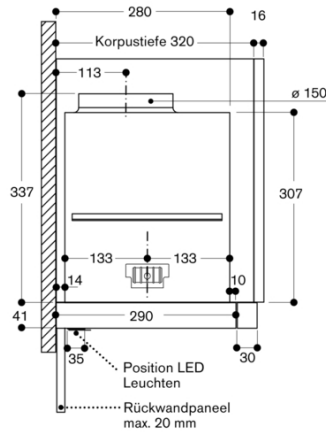
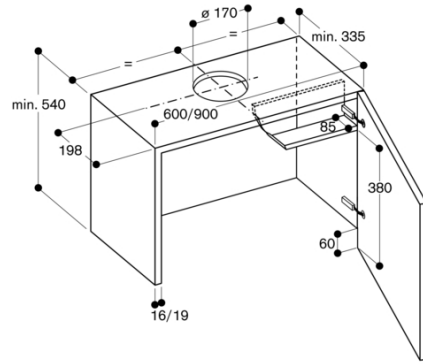


Oberschrank für AF 210

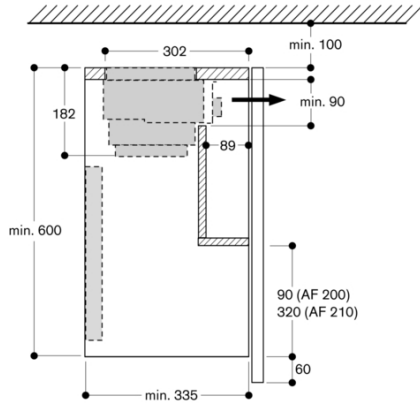


* bei einem 90 cm Oberschrank wird zusätzlich das Montageset AA 210 491 benötigt

Oberschrank für AF 210
 mit Absenkrahmen AA 210 460 / AA 210 490



Querschnitt Oberschrank mit AA 211 812 und
Absenkrahmen AA 210 490/460



Querschnitt Oberschrank mit AA 211 812

