



AI442100

A

Sonderzubehör

AA400510:

Fensterkontaktschalter mit Kabel

AA442110:

Ersatzfilter für AA 442 810

AA442810:

Umluftmodul mit Aktivkohlefilter

AD442396:

Deckenkranz Edelstahl Insel

Installationszubehör

AD442016:

Kamin Abluft Edelstahl

AD442026:

Kamin Abluft Edelstahl

AD442116:

Kamin Umluft Edelstahl

AD442126:

Kamin Umluft Edelstahl

Inselhaube Serie 400

100 cm, Edelstahl

AI442100

Esse mit Profitechnik vereint mit klassischem Gaggenau-Design

Hocheffiziente Absaugung des Kochdunstes durch großen Wrasenauffangraum

Motorlos, kombinierbar mit Gaggenau

BLDC-Gebläsebausteinen

Schräggestellte Baffle-Filter mit hohem

Fettabscheidegrad

Funktion zur automatischen sensorgesteuerten

Leistungsanpassung entsprechend der

Kochdunstentwicklung

Dimmbares, neutralweißes Flächen-LED-Licht

für die optimale Ausleuchtung der Kochstelle

Abluft- oder Umluftbetrieb

Umluftmodul mit Aktivkohlefilter: leise und

hocheffiziente Umluftlösung mit

Geruchsreduktion wie im Abluftbetrieb und

langen Wechselintervallen

Leistung

Leistungswerte sind abhängig vom

Gebläsebaustein, siehe Tabelle Seite XX.

Ausstattung

3 elektronisch gesteuerte Leistungsstufen und 1 Intensivstufe.

Automatik-Funktion mit sensorgesteuertem Nachlauf.

Fettfilter-Sättigungsanzeige.

Baffle-Filter, spülmaschinenfest.

Neutralweißes Flächen-LED-Licht (3500 K), stufenlos dimmbar.

Lampenleistung 4 x LED Flächenlicht 10W.

Beleuchtungsstärke 1390 lx.

Verbrauchsdaten

Werte beziehen sich auf die Konfiguration mit dem Gebläsebaustein AR 400 143.

Durchschnittlicher Energieverbrauch 52.4 kWh/Jahr.

Lüfter-Effizienzklasse A.

Beleuchtungs-Effizienzklasse B.

Fettfilter-Effizienzklasse B.

Geräusch min. 44 dB / max. 61 dB Normalstufe.

Planungshinweise

Die passenden Gebläsebausteine für den Umluft- oder Abluftbetrieb finden Sie in der Tabelle auf Seite XX.

Der zweiteilige Kamin inklusive dem Montageturm muss als Installationszubehör bestellt werden.

Verbindung der jeweiligen Geräte über ein Netzwerk-Kabel.

Abstand über Gasgeräten mind. 70 cm.

Abstand über Elektrogeräten mind. 60 cm.

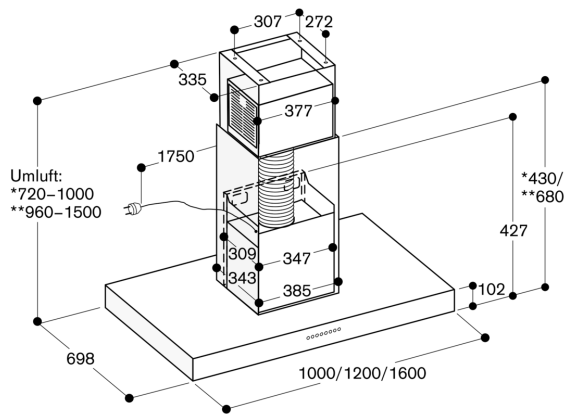
Umluftmodul mit 2 Aktivkohlefiltern wird im Innenkamin montiert. Hierfür stehen die speziellen Umluftkamine zur Verfügung

Bei Installation einer Lüftung mit Abluftbetrieb und einer kamingebundenen Feuerstelle muss die Stromzuführung der Lüftungsgeräte mit einer geeigneten Sicherheitsschaltung versehen werden.

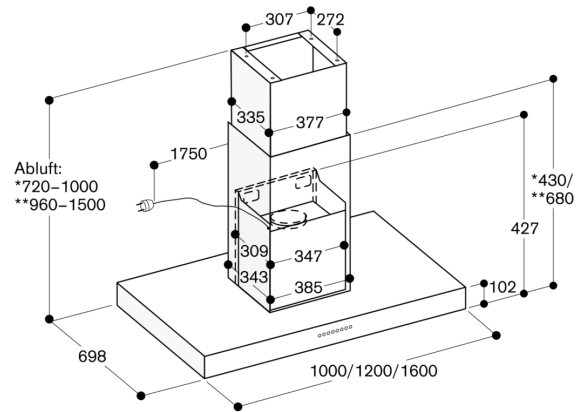
Anschlussdaten

Gesamtanschlusswert 50 W.

Anschlusskabel 1.8 m, steckbar.



- * Mit dem Umluftkamin AD 442 116 für Deckenhöhen von 2,35 m bis 2,60 m geeignet.
- ** Mit dem Umluftkamin AD 442 126 für Deckenhöhen von 2,60 m bis 3,10 m geeignet; Angaben beziehen sich auf den Abstand Fußboden bis Unterkante Esse von 1,60 m.



- * Mit dem Abluftkamin AD 442 016 für Deckenhöhen von 2,35 m bis 2,60 m geeignet.
- ** Mit dem Abluftkamin AD 442 026 für Deckenhöhen von 2,60 m bis 3,10 m geeignet; Angaben beziehen sich auf den Abstand Fußboden bis Unterkante Esse von 1,60 m.