



AL400121
Tischlüftung Serie 400
Edelstahl
Breite 120 cm
Abluft-/ Umluftbetrieb
Ohne Motor

Ausfahrbare Tischlüftung, bei Nichtgebrauch komplett in die Arbeitsplatte versenkbar
Mit weiteren Vario Geräten der Serie 400 perfekt kombinierbar
Dimmbares, neutralweißes Flächen-LED-Licht für die optimale Ausleuchtung der Kochstelle
Präzise verarbeiteter 3 mm starker Edelstahl
Wahlweise aufgesetzter Einbau mit sichtbarer Kante oder dezent flächenbündig integriert
Motorlos, kombinierbar mit Gaggenau BLD-C-Gebläsebausteinen

Leistung
Leistungswerte sind abhängig vom Gebläsebaustein, siehe Tabelle Seite XX.

Ausstattung
3 elektronisch gesteuerte Leistungsstufen und 1 Intensivstufe. Intervall-Lüftung, 6 Min. Nachlauf-Funktion, 6 Min. Fettfilter-Sättigungsanzeige. Kassetten-Fettfilter, spülmaschinenfest. Neutralweißes Flächen-LED-Licht (3600 K), stufenlos dimmbar. Lampenleistung 4 x LED 6Medium Power 5W Streifen. Beleuchtungsstärke 191 lx. Wechsel-Abdeckungen für Verschluss der Luftausgänge. Kein Anschlussstutzen enthalten.

Verbrauchsdaten
Werte beziehen sich auf die Konfiguration mit dem Gebläsebaustein AR 400 142. Durchschnittlicher Energieverbrauch 42,6 kWh/Jahr. Lüfter-Effizienzklasse A. Beleuchtungs-Effizienzklasse E. Fettfilter-Effizienzklasse C. Geräusch min. 44 dB / max. 59 dB Normalstufe.

Planungshinweise
Die passenden Gebläsebausteine für den Umluft- oder Abluftbetrieb finden Sie in der Tabelle auf Seite XX. Steuereinheit an der Seitenwand des Einbaumöbels befestigen, nicht am Boden des Einbaumöbels oder des Küchenbodens. Verbindung der jeweiligen Geräte über ein Netzwerk-Kabel. Betrieb von Vario Kochgeräten nur ohne Geräteabdeckung möglich. Max. Leistung von Kochfeldern 18 kW. In Kombination mit dem Kochfeld CI 290 kann die Arbeitsplattentiefe 60 cm realisiert werden. Der Einbau eignet sich in Arbeitsplatten aus Stein, synthetischem Material oder Massivholz. Hitzebeständigkeit und wasserdichte Versiegelung der Schnittkanten sind zu berücksichtigen. Bei anderen Materialien stimmen Sie sich bezüglich der Verwendung mit dem Arbeitsplatten-Hersteller ab. Der verbleibende Steg in der Arbeitsplatte (mind. 50 mm) zwischen den Ausschnitten muss mit einem Unterzug verstärkt werden. Hierfür wird die Möbelstrebe AA 409 401/431 empfohlen.

Ausstattungsmerkmale
Gerätetyp
Farbe des Kamins
Bauart Downdraft/Tischlüfter
Approbationszertifikate Australia Standards, CE, EAC-Eurasian, G-Mark, VDE
Länge Netzkabel 170
Nischenmaße (H x B x T) 540mm x 1140.0mm x 122mm
Höhe des Kamins
Höhe des Gerätes ohne Kamin 540
Nettogewicht 40,5
Steuerung elektronisch
Regelung der Leistungsstufen
Max. Gebläseleistung-Abluftbetrieb 620
Gebläseleistung bei Intensivstufe-Umluftbetrieb
Max. Gebläseleistung-Umluftbetrieb 580
Gebläseleistung bei Intensivstufe-Abluftbetrieb
Anzahl der Lampen (Stck) 4
Schalleistung 59
Durchmesser des Abluftstutzens
Material des Fettfilters Edelstahl waschbar
Geruchsfilter Nein
Art der Luftführung Umrüstbar
Delay Shut off modes 6
Benötigtes Zubehör
Sonderzubehör AA400510
Art der Lampen LED
Gesamtleistung der Lampen 20
Art des Fettfilters Kassette
Filterwechsel Erinnerung
Anschlusswert 65
Absicherung 10
Spannung 230
Frequenz 60; 50
Steckerart GB-St.mit rechtw.Flachko, Schuko-/ Gardy.m.Erdung, Schweiz-Stecker mit Erdung
Art der Installation Eingebaut
UPC 825225913689
Gehäusematerial Edelstahl
Approbationszertifikate Australia Standards, CE, EAC-Eurasian, G-Mark, VDE
Länge Netzkabel (in)
Steckerart GB-St.mit rechtw.Flachko, Schuko-/ Gardy.m.Erdung, Schweiz-Stecker mit Erdung
Abmessungen des Gerätes, mit Kamin (falls vorhanden) (in) / x x
Abmessungen des verpackten Gerätes 14.96 x 25.19 x 51.18
Höhe des Kamins
Vertical rise height
Benötigter Abstand zwischen Mulde / Herd
Nettogewicht 89,000
Bruttogewicht 104,000
Lage des Gebläses Externer Motor

Backöfen, die die zulässige Möbeltemperatur für Haushaltsgeräte einhalten, können mit der Lüftung kombiniert werden, sofern die Einbausituation dies zulässt. Beim Braten und Grillen auf die Hinweise zur Rauchvermeidung in der Anleitung des VR/VP achten! Bei Installation einer Lüftung mit Abluftbetrieb und einer kamingebundenen Feuerstelle muss die Stromzuführung der Lüftungsgeräte mit einer geeigneten Sicherheitsschaltung versehen werden.

Anschlussdaten
Gesamtanschlusswert 65 W. Anschlusskabel 1,7 m, steckbar. Netzkabel 1,2 m.

Farbvarianten
AL400121
Edelstahl
Breite 120 cm

Sonderzubehör
AA400510
Fensterkontaktschalter

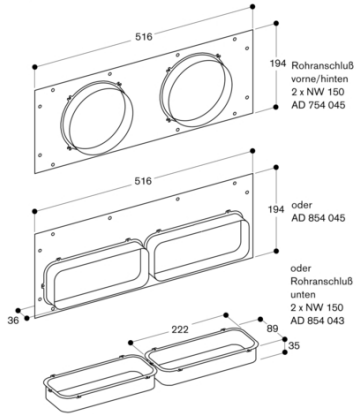
Erforderliches Installationszubehör
AD754045
Anschlussstutzen für Aluflexrohr 2x NW 150 rund
AD854043
AD854045
Anschlussstutzen für Flachkanal 2x NW 150

Installationszubehör
AD704048
Luftsammler NW 150 Rundrohr
AD704049
Luftsammler NW 150 Flachkanal

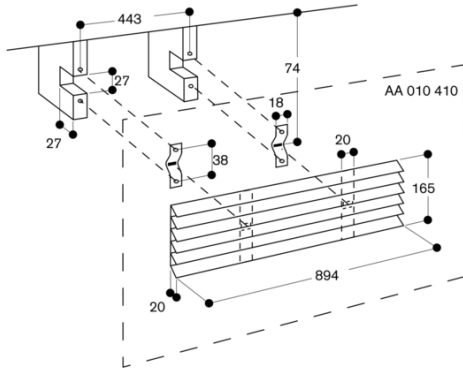
AL400121
 Tischlüftung Serie 400
 Edelstahl
 Breite 120 cm
 Abluft/ Umluftbetrieb
 Ohne Motor

erstellt am 2022-02-23
 Seite 2

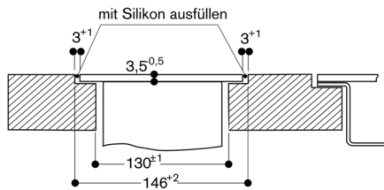
AD 754/854 045 und AD 854 043



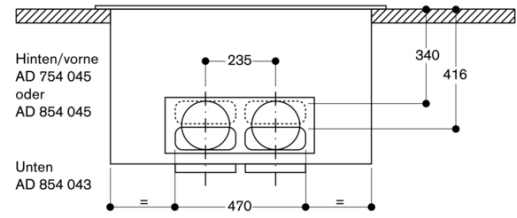
AA 010 410 Luftauslassgitter



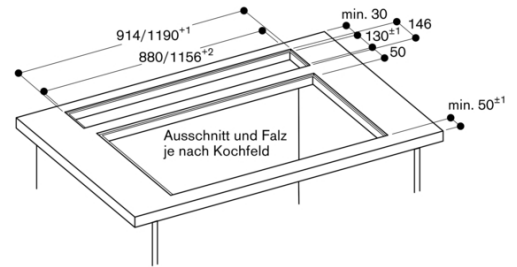
Querschnitt



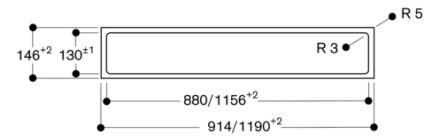
AL 400 Anschlusspositionen NW 150



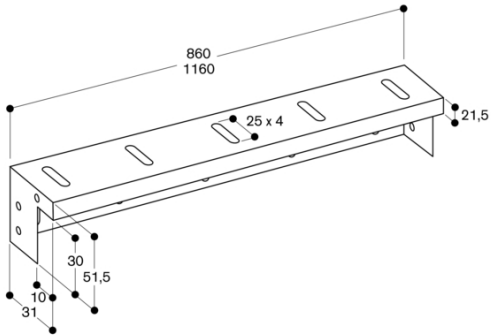
AL 400 flächenbündig montiert



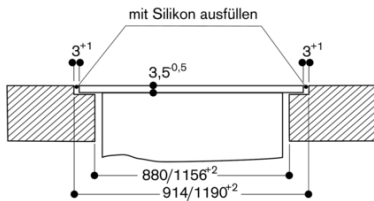
AL 400 flächenbündig Ausschnitt



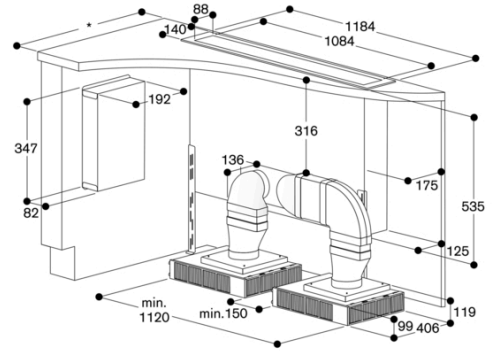
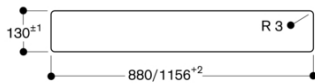
AA 409 401/431 Möbelstrebe



Längsschnitt

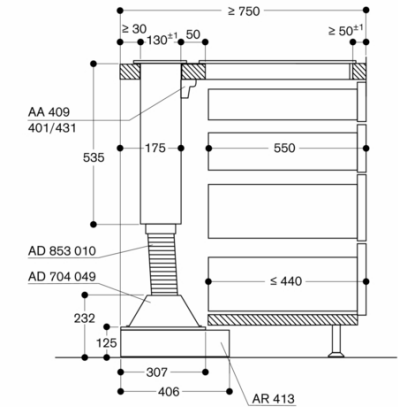


AL 400 Ausschnitt für aufgesetzten Einbau



*Alle Kochfelder mit Ausschnitttiefe 492: min. 750

Querschnitt des Oberschranks für AL 400 (ohne Rückwand)
mit AR 413; Anschluss an der Unterseite



Maße in mm

