



AW230120
Wandesse Serie 200
Edelstahl
Breite 120 cm
Abluft-/ Umluftbetrieb
Lieferung mit Kamin

Klassisches Gaggenau Design
Hocheffiziente Absaugung des Kochdunstes
Energiesparendes und geräuscharmes Gebläse
Patentierter Filtertechnologie mit hohem Fettabscheidungsgrad
Randabsaugungs-Fettfilter mit flächiger und leicht zu reinigender Edelstahlunterseite
Funktion zur automatischen sensorgesteuerten Leistungsanpassung entsprechend der Kochdunstentwicklung
Dimmbares, neutralweißes LED-Licht für die optimale Ausleuchtung der Kochstelle
Abluft- oder Umluftbetrieb
Umluftmodul mit Aktivkohlefilter: leise und hocheffiziente Umluftlösung mit Geruchsreduktion wie im Abluftbetrieb und langen Wechselintervallen

Leistung

Leistung und Geräusch, Stufe 3/ Intensiv:
Luftleistung nach EN 61591.
Schalleistungspegel nach EN 60704-3.
Schalldruckpegel nach EN 60704-2-13.
Geruchsreduktion bei Umluft nach EN 61591.
Abluft:
600 / 800 m³/h.
64 / 70 dB (A) re 1 pW.
50 / 56 dB (A) re 20 µPa.
Umluft:
400 / 460 m³/h.
65 / 68 dB (A) re 1 pW.
51 / 54 dB (A) re 20 µPa.
Geruchsreduktion bei Umluft 95%.

Ausstattung

3 elektronisch gesteuerte Leistungsstufen und 1 Intensivstufe.
Automatik-Funktion mit sensorgesteuertem Nachlauf.
Fettfilter-Sättigungsanzeige.
Patentierter Randabsaugungs-Fettfilter, spülmaschinenfest.
Neutralweißes LED-Licht (3600 K), stufenlos dimmbar.
Lampenleistung 4 x LED 6 Medium Power 5W Streifen.
Beleuchtungsstärke 929 lx.
Gebläsetechnologie mit hocheffizientem, bürstenlosem Gleichstrommotor (BLDC).
Strömungstechnisch optimierter Innenraum für effiziente Luftführung.
Schnellbefestigungssystem zur einfachen Montage und Ausrichtung.
Im Lieferumfang enthalten ist eine Rückstauklappe.

Verbrauchsdaten

Energieeffizienzklasse A auf einer Skala der Effizienzklassen von A+++ bis E.
Durchschnittlicher Energieverbrauch 45.5 kWh/Jahr.
Lüfter-Effizienzklasse A.
Beleuchtungs-Effizienzklasse A.
Fettfilter-Effizienzklasse B.
Geräusch min. 43 dB / max. 64 dB Normalstufe.

Planungshinweise

Im Lieferumfang enthalten ist der zweiteilige Kamin mit den Abmessungen von 582 mm bis 864 mm. Individuelle Planungslösungen können mit dem Sonderzubehör Kaminverlängerung AD 200 322 oder durch Kürzen der Unterkante des Innenkamins realisiert werden.

Ausstattungsmerkmale

Gerätetyp
Farbe des Kamins
Bauart Kaminmesse
Approbationszertifikate CE, EAC-Eurasian, VDE
Länge Netzkabel (cm) 130
Nischenmaße (H x B x T) (mm)
Höhe des Kamins 582-864
Höhe des Gerätes ohne Kamin (mm) 90
Nettogewicht (kg) 26,750
Steuerung elektronisch
Regelung der Leistungsstufen
Max. Gebläseleistung-Abluftbetrieb (m³/h) 634
Gebläseleistung bei Intensivstufe-Umluftbetrieb 460.0
Max. Gebläseleistung-Umluftbetrieb (m³/h)
Gebläseleistung bei Intensivstufe-Abluftbetrieb (m³/h) 800
Anzahl der Lampen (Stck) 4
Schalleistung (dB(A) re 1 pW) 64
Durchmesser des Abluftstutzens (mm) 150 / 120
Material des Fettfilters Edelstahl waschbar
Geruchsfilter Nein
Art der Luftführung Umrüstbar
Delay Shut off modes
Benötigtes Zubehör Sonderzubehör AA200110, AA200812
Art der Lampen LED
Gesamtleistung der Lampen (W) 20
Art des Fettfilters Matte
Filterwechsel Erinnerung
Verbrauchs- und Anschlusswerte
Anschlusswert (W) 280
Absicherung (A) 10
Spannung (V) 220-240
Frequenz (Hz) 60; 50
Steckerart Schuko-/Gardy.m.Erdung
Art der Installation Wandmontage
UPC 825225913856
Gehäusematerial Edelstahl
Approbationszertifikate CE, EAC-Eurasian, VDE
Länge Netzkabel (in)
Steckerart Schuko-/Gardy.m.Erdung
Abmessungen des Gerätes, mit Kamin (falls vorhanden) (in) / x x
Abmessungen des verpackten Gerätes (in) 22.83 x 24.01 x 51.57
Höhe des Kamins
Vertical rise height
Benötigter Abstand zwischen Mulde / Herd
Nettogewicht (lbs) 59
Bruttogewicht (lbs) 83
Lage des Gebläses

Abstand über Gasgeräten mind. 65 cm (über 12 kW Gesamtleistung Gas mind. 70 cm).
Abstand über Elektrogeräten mind. 55 cm.
Umluftmodul mit Aktivkohlefilter kann auf dem Außenkamin oder Innenkamin montiert werden.
Bei Installation einer Lüftung mit Abluftbetrieb und einer kamingebundenen Feuerstelle muss die Stromzuführung der Lüftungsgeräte mit einer geeigneten Sicherheitsschaltung versehen werden.

Anschlussdaten

Gesamtanschlusswert 280 W.
Anschlusskabel 1,3 m mit Stecker.

Farbvarianten

AW230120
Edelstahl
Breite 120 cm

Sonderzubehör

AA200110
1 Aktivkohlefilter mit besonders hoher Geruchsreduktion durch vergrößerte Oberfläche. Für Umluftmodul AA 200 812/816 und AA 010 810
AA200812
Umluftmodul inklusive 1 Aktivkohlefilter mit besonders hoher Geruchsreduktion durch vergrößerte Oberfläche

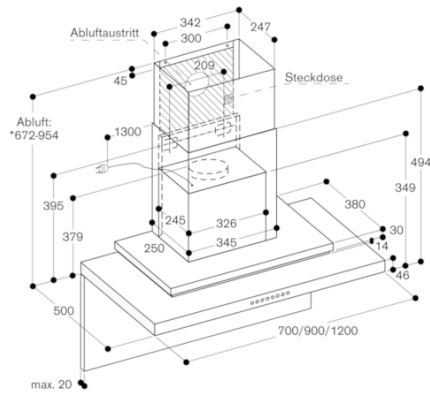
Installations- und Zubehör

AD200322
Kaminverlängerung Edelstahl Länge: 1000 mm
AD200392
Deckenkranz für Essen-Kamine
Edelstahl

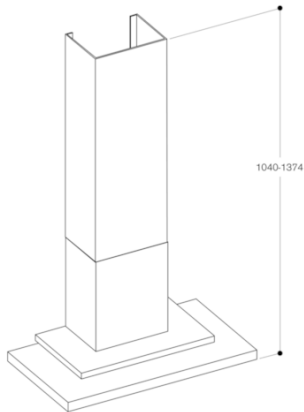
GAGGENAU

AW230120
Wandesse Serie 200
Edelstahl
Breite 120 cm
Abluft/ Umluftbetrieb
Lieferung mit Kamin

erstellt am 2020-02-19
Seite 2

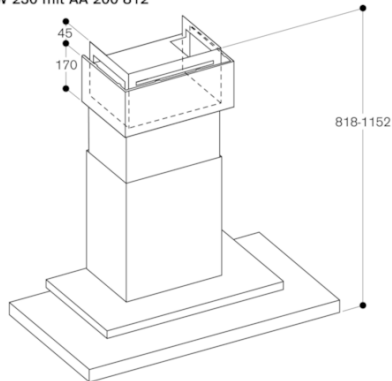


AW 230 mit AD 200 322



*Für Deckenhöhen von 2,64 m bis 2,97 m geeignet;
Angaben beziehen sich auf den Abstand Fußboden
bis Unterkante Esse von 1,60 m.

AW 230 mit AA 200 812



*Für Deckenhöhen von 2,45 m bis 2,75 m geeignet;
Angaben beziehen sich auf den Abstand Fußboden
bis Unterkante Esse von 1,60 m.