



AW240190
Wandesse Serie 200
Edelstahl mit Edelstahl-Bedienblende
Breite 90 cm
Abluft-/ Umluftbetrieb
Lieferung mit Kamin

Zeitloses, elegantes Design
 Hocheffiziente Absaugung des Kochdunstes
 Energiesparendes und geräuscharmes Gebläse
 Patentierte Filtertechnologie mit hohem Fettabscheidungsgrad
 Randabsaugungs-Fettfilter mit flächiger und leicht zu reinigender Edelstahlunterseite
 Funktion zur automatischen sensorgesteuerten Leistungsanpassung entsprechend der Kochdunstentwicklung
 Dimmbares, neutralweißes LED-Licht für die optimale Ausleuchtung der Kochstelle
 Abluft- oder Umluftbetrieb
 Umluftmodul mit Aktivkohlefilter: leise und hocheffiziente Umlüftung mit Geruchsreduktion wie im Abluftbetrieb und langen Wechselintervallen

Leistung

Leistung und Geräusch, Stufe 3/ Intensiv:
 Luftleistung nach EN 61591.
 Schalleistungspegel nach EN 60704-3.
 Schalldruckpegel nach EN 60704-2-13.
 Geruchsreduktion bei Umluft nach EN 61591.
 Abluft:
 610 / 810 m³/h.
 66 / 72 dB (A) re 1 pW.
 52 / 58 dB (A) re 20 µPa.
 Umluft:
 450 / 530 m³/h.
 70 / 74 dB (A) re 1 pW.
 56 / 60 dB (A) re 20 µPa.
 Geruchsreduktion bei Umluft 95%.

Ausstattung

3 elektronisch gesteuerte Leistungsstufen und 1 Intensivstufe.
 Automatik-Funktion mit sensorgesteuertem Nachlauf.
 Fettfilter-Sättigungsanzeige.
 Patentierter Randabsaugungs-Fettfilter, spülmaschinenfest.
 Neutralweißes LED-Licht (3600 K), stufenlos dimmbar.
 Lampenleistung 3 x LED 6Medium Power 5W Streifen.
 Beleuchtungsstärke 731 lx.
 Gebläsetechnologie mit hocheffizientem, bürstenlosem Gleichstrommotor (BLDC).
 Strömungstechnisch optimierter Innenraum für effiziente Luftführung.
 Schnellbefestigungssystem zur einfachen Montage und Ausrichtung.
 Im Lieferumfang enthalten ist eine Rückstauklappe.

Verbrauchsdaten

Energieeffizienzklasse A auf einer Skala der Effizienzklassen von A++ bis E.
 Durchschnittlicher Energieverbrauch 38,8 kWh/Jahr.
 Lüfter-Effizienzklasse A.
 Beleuchtungs-Effizienzklasse A.
 Fettfilter-Effizienzklasse B.
 Geräusch min. 44 dB / max. 66 dB Normalstufe.

Planungshinweise

Im Lieferumfang enthalten ist der zweiteilige Kamin mit den Abmessungen von 582 mm bis 884 mm. Individuelle Planungslösungen können mit dem Sonderzubehör Kaminverlängerung AD 200 322 oder durch Kürzen der Unterkante des Innenkamins realisiert werden.

Ausstattungsmerkmale

Gerätetyp
Farbe des Kamins
Bauart
Kaminesse
Approbationszertifikate
Australia Standards, CE, EAC-Eurasian, G-Mark, Ukraine, VDE
Länge Netzkabel (cm)
130
Nischenmaße (H x B x T) (mm)
Höhe des Kamins
582-884
Höhe des Gerätes ohne Kamin (mm)
70
Nettogewicht (kg)
22,063
Steuerung
elektronisch
Regelung der Leistungsstufen
Max. Gebläseleistung-Abluftbetrieb (m³/h)
610
Gebläseleistung bei Intensivstufe-Umluftbetrieb
530.0
Max. Gebläseleistung-Umluftbetrieb (m³/h)
810
Gebläseleistung bei Intensivstufe-Abluftbetrieb (m³/h)
810
Anzahl der Lampen (Stck)
3
Schalleistung (dB(A) re 1 pW)
66
Durchmesser des Abluftstutzens (mm)
120 / 150
Material des Fettfilters
Edelstahl waschbar
Geruchsfilter
Nein
Art der Luftführung
Umrüstbar
Delay Shut off modes
Benötigtes Zubehör
Sonderzubehör
AA200110, AA200812
Art der Lampen
LED
Gesamtleistung der Lampen (W)
15
Art des Fettfilters
Matte
Filterwechsel Erinnerung

Verbrauchs- und Anschlusswerte

Anschlusswert (W)
275
Absicherung (A)
10
Spannung (V)
220-240
Frequenz (Hz)
60; 50
Steckerart
Schuko-/Gardy.m.Erdung
Art der Installation
Wandmontage
UPC
825225913887
Gehäusematerial
Edelstahl
Approbationszertifikate
Australia Standards, CE, EAC-Eurasian, G-Mark, Ukraine, VDE
Länge Netzkabel (in)
Steckerart
Schuko-/Gardy.m.Erdung
Abmessungen des Gerätes, mit Kamin (falls vorhanden) (in)
/ x x
Abmessungen des verpackten Gerätes (in)
23.03 x 25.59 x 38.18
Höhe des Kamins
Vertical rise height
Benötigter Abstand zwischen Mulde / Herd
Nettogewicht (lbs)
49
Bruttogewicht (lbs)

Abstand über Gasgeräten mind. 65 cm (über 12 kW Gesamtleistung Gas mind. 70 cm).
 Abstand über Elektrogeräten mind. 55 cm.
 Umluftmodul mit Aktivkohlefilter kann auf dem Außenkamin oder Innenkamin montiert werden.
 Bei Installation einer Lüftung mit Abluftbetrieb und einer kamingebundenen Feuerstelle muss die Stromzuführung der Lüftungsgeräte mit einer geeigneten Sicherheitsschaltung versehen werden.

Anschlussdaten

Gesamtanschlusswert 275 W.
 Anschlusskabel 1,3 m mit Stecker.

Farbvarianten

AW240190
Edelstahl mit Edelstahl-Bedienblende
Breite 90 cm

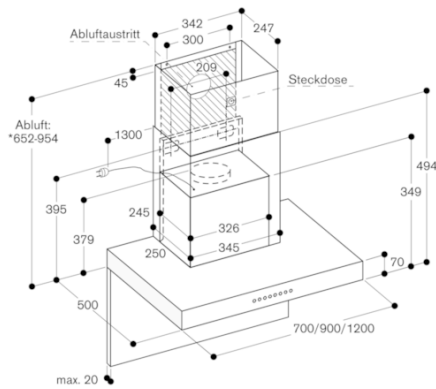
Sonderzubehör

AA200110
1 Aktivkohlefilter mit besonders hoher Geruchsreduktion durch vergrößerte Oberfläche. Für Umluftmodul AA 200 812/816 und AA 010 810
AA200812
Umluftmodul inklusive 1 Aktivkohlefilter mit besonders hoher Geruchsreduktion durch vergrößerte Oberfläche

Installations- und Zubehör

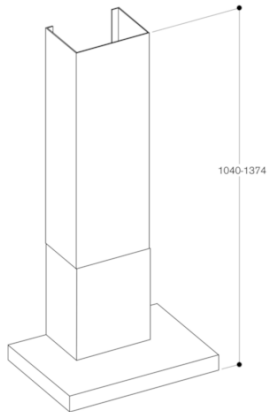
AD200322
Kaminverlängerung Edelstahl Länge: 1000 mm
AD200392
Deckenkranz für Essen-Kamine
Edelstahl

AW240190
Wandesse Serie 200
Edelstahl mit Edelstahl-Bedienblende
Breite 90 cm
Abluft/ Umluftbetrieb
Lieferung mit Kamin
 erstellt am 2020-02-19
 Seite 2



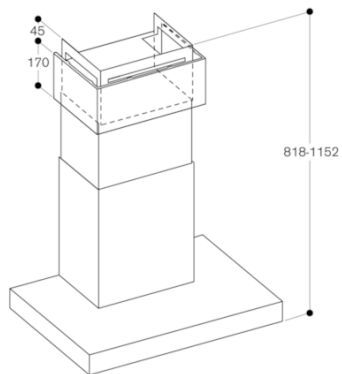
*Für Deckenhöhen von 2,25 m bis 2,55 m geeignet;
 Angaben beziehen sich auf den Abstand Fußboden
 bis Unterkante Esse von 1,60 m.

AW 240 mit AD 200 322



*Für Deckenhöhen von 2,64 m bis 2,97 m geeignet;
 Angaben beziehen sich auf den Abstand Fußboden
 bis Unterkante Esse von 1,60 m.

AW 240 mit AA 200 812



*Für Deckenhöhen von 2,45 m bis 2,75 m geeignet;
 Angaben beziehen sich auf den Abstand Fußboden
 bis Unterkante Esse von 1,60 m.