



AW250192

A⁺

Sonderzubehör

AA250112:

Aktivkohlefilter regenerativ

AA250113:

Aktivkohlefilter (Ersatzbedarf)

Installationszubehör

AD200012:

Abluftkamin Edelstahl

Wandesse Serie 200

90 cm, Vollglasfront in Gaggenau Anthrazit
AW250192

Schräger Wrasenschirm bietet besonders viel Freiraum über dem Kochfeld

Filterabdeckung mit leicht zu reinigender Glasfläche

Glasfront passend zur Backofen-Serie 200

Energiesparendes und geräuscharmes Gebläse

Effizienter Wrasenfang durch zwei

Ansaugbereiche an der Unter- und Frontseite

Bei besonders intensivem Kochen lässt sich die Glasscheibe nach vorne aufziehen für einen vergrößerten Wrasenfangraum

Funktion zur automatischen sensorgesteuerten

Leistungsanpassung entsprechend der

Kochdunstentwicklung

Dimmbare Ambientbeleuchtung ermöglicht

individuell einstellbares Licht

Abluft- oder Umluftbetrieb

Leistung

Geruchsreduktion bei Umluft 95%.

Ausstattung

3 elektronisch gesteuerte Leistungsstufen und 1 Intensivstufe.

Automatik-Funktion mit sensorgesteuertem Nachlauf.

Fettfilter- und Aktivkohlefilter-Sättigungsanzeige.

Intervall-Lüftung, 6 min.

Kochfeldbasierte Lüftungssteuerung (mit passendem Kochfeld).

Metall-Fettfilter, spülmaschinenfest.

Filterabdeckung in Glas in Gaggenau anthrazit.

2 Aktivkohlefilter ab Werk im Gerät enthalten.

Neutralweißes LED-Licht (3500 K), stufenlos dimmbar.

Lampenleistung 2 x LM5-01_LED_3W.

Beleuchtungsstärke 519 lx.

Indirekte LED-Beleuchtung (3.000 K), dimmbar.

Gebläsetechnologie mit hocheffizientem, bürstenlosem Gleichstrommotor (BLDC).

Integrierte Geräuschdämmung für leisen Betrieb.

Reinigungsfreundlicher Innenrahmen.

Schnellbefestigungssystem zur einfachen Montage und Ausrichtung.

Heimnetzwerkintegration für digitale Dienste (Home Connect) kabellos über WiFi.

Die Nutzung der Home Connect Funktion ist abhängig von den Home Connect Diensten, welche nicht in jedem Land verfügbar sind.

Weitere Informationen hierzu finden Sie unter home-connect.com.

Verbrauchsdaten

Durchschnittlicher Energieverbrauch 36.7 kWh/Jahr.

Lüfter-Effizienzklasse A.

Beleuchtungs-Effizienzklasse A.

Fettfilter-Effizienzklasse B.

Geräusch min. 43 dB / max. 57 dB Normalstufe.

Planungshinweise

Das Lüftungsgerät wird für den reinen Umluftbetrieb ohne Kamin ausgeliefert. Für einen möglichen Abluftbetrieb steht das

Sonderzubehör AD 200 012 zur Verfügung.

Abstand über Gasgeräten mind. 65 cm(über 12 kW Gesamtleistung Gas mind. 70 cm).

Abstand über Elektrogeräten mind. 45 cm.

Bei Installation einer Lüftung mit Abluftbetrieb und einer kamingebundenen Feuerstelle muss die Stromzuführung der Lüftungsgeräte mit einer geeigneten Sicherheitsschaltung versehen werden.

Anschlussdaten

Gesamtanschlusswert 270 W.

Anschlusskabel 1.3 m mit Stecker.

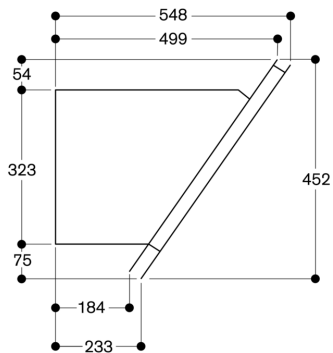
Leistung Standby/Display aus 0.5 W.

Bitte beachten Sie die Hinweise in der

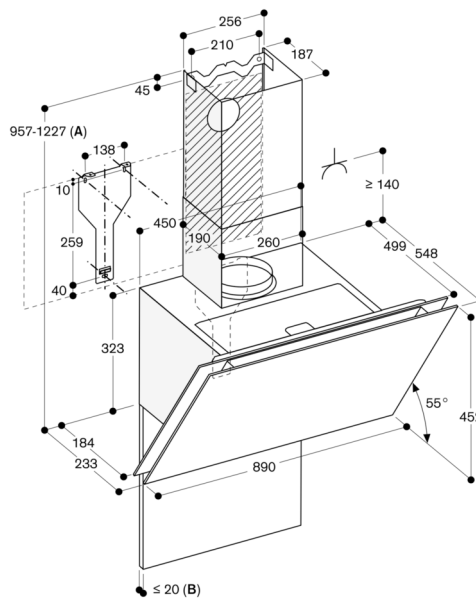
Gebrauchsanweisung, wenn Sie die

WiFi-Funktion ausschalten möchten.

Seitenansicht

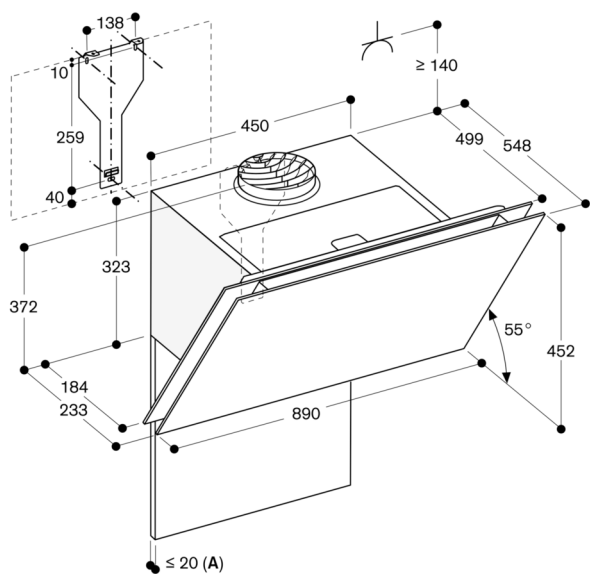


Abluftbetrieb



A: Abluftbetrieb
 B: Die maximale Stärke der Rückwand beachten.
 ⚡ Steckdose
 Maße in mm

Umluft



A: Die maximale Stärke der Rückwand beachten.
 ⚡ Steckdose
 Maße in mm